

SOLO[®]

AIRCRAFT ENGINES

Ersatzteil-Preis-Liste / Parts-Price-Catalog Flugmotor / Aircraft Engine

solo 2350 C

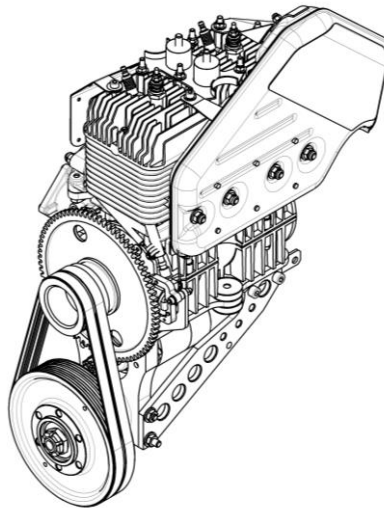


Bild © Flugmotor 2350C

solo Aircraft Engines GmbH
Industriestraße 9
D 71069 Sindelfingen
Tel.: (0049) 7031-301-187
E-Mail: aircraft@solo-aircraft.com
Ausgabe 7 vom 19.12.2025
2350C 20190517

Inhaltsverzeichnis / Table of content

1	Struktur der EPT-Liste / Parts Catalog Structure	3
2	Änderungsstand der EPT- Liste / Update Status	3
3	Baugruppen / Components	4
3.1	Kurbelgehäuse, Kurbelwelle, Kolben / Crankcase, Crankshaft, Pistons	4
3.2	Zylinder, Zylinderköpfe / Cylinder, Cylinder-Heads	7
3.3	Übersicht Baugruppen / Assembly-overview	10
3.4	Zündung / Ignition System	12
3.5	Riemenscheibe, Zahnkranz, Magnetrad / belt pulley, tooth rim, fly wheel	15
3.6	Vergaseranlage / Carburettor system	17
3.6.1	Vergaser 1 (abtriebseitig) / Carburettor 1 (drive side)	17
3.6.2	Vergaser 2 / Carburettor 2	19
3.7	Lagerbock / mount	21
3.8	Propellerachse / Propeller Axle	23
3.9	Auspuffanlage / Exhaust System	25
3.10	Zubehör / Accessories	27

1 Struktur der EPT-Liste / Parts Catalog Structure

Die EPT-Liste ist in Motorbaugruppen gegliedert. Die Bauteile jeder Baugruppe sind in einer Explosionszeichnung dargestellt und durch ihre Positionsnummern den Einträgen in der nachfolgenden Stückliste zugeordnet.

In der Regel bilden die Positionsnummern die Reihenfolge des Zusammenbaus der einzelnen Bauteile ab.

Klebe- und Dichtmittel sind in der Explosionsdarstellung hinsichtlich Art und Ort der Verwendung in Sechsecken dargestellt.

The structure of this Parts Price Catalog is assembly - oriented.

All components depicted in the exploded views are assigned to the entries in the corresponding parts list by position numbers.

The rough order of assemblage is usually indicated by the sequence of these numbers.

2 Änderungsstand der EPT- Liste / Update Status

Ausgabe Nr. Release	Datum Date	ersetzt Ausgabe replaces release	Datum Date	Unterschrift Signature
2	22.04.2011	1	12.1997	W. Emmerich
3	28.04.2014	2	04.2014	W. Emmerich
4	13.08.2014	3	04.2014	W. Emmerich
5	11.12.2018	4	08.2014	W. Emmerich
6	17.05.2019	5	12.2018	W. Emmerich
7	19.12.2025	6	17.05.2025	M. Maul

3 Baugruppen / Components

3.1 Kurbelgehäuse, Kurbelwelle, Kolben / Crankcase, Crankshaft, Pistons

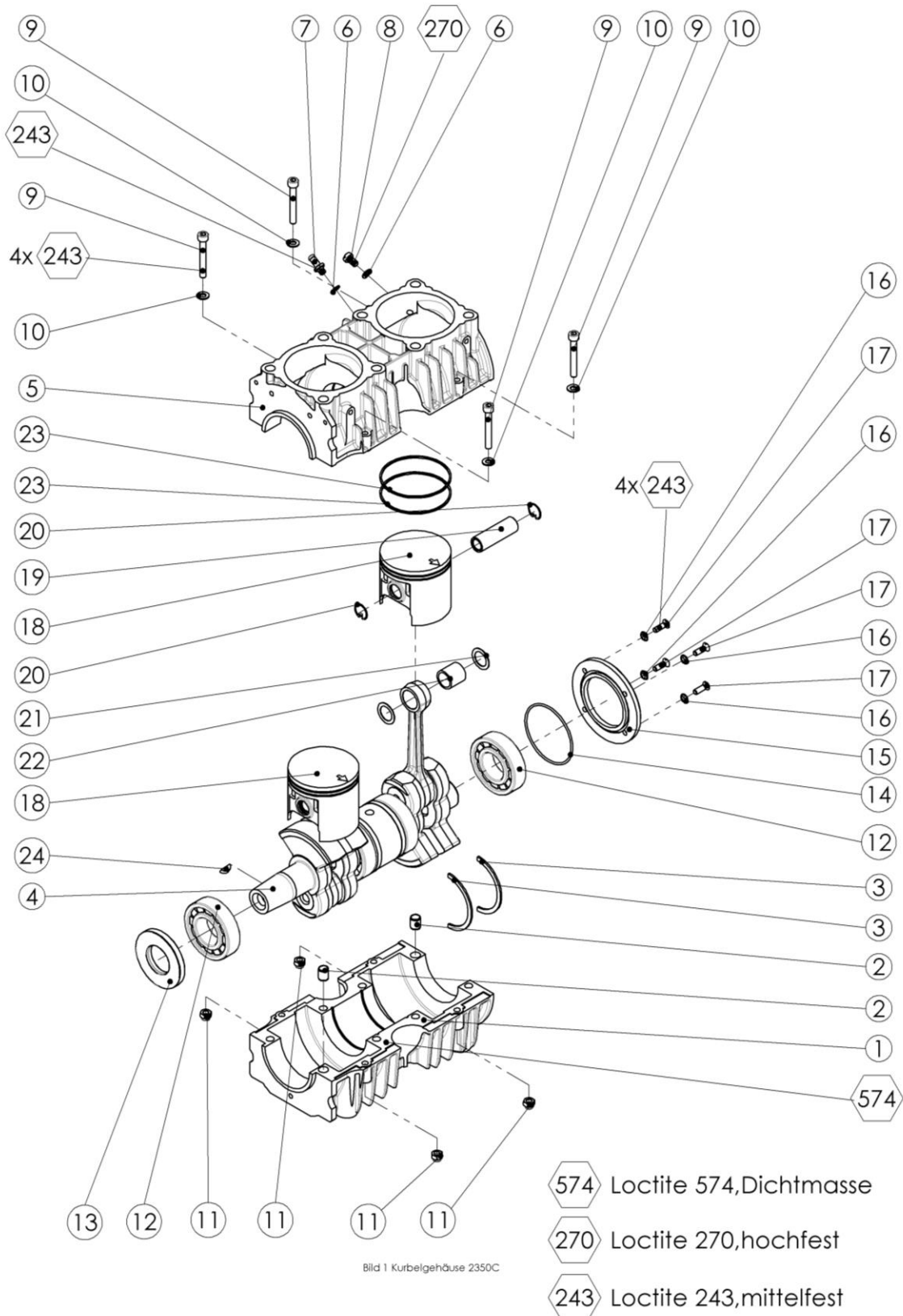


Bild 1 Kurbelgehäuse 2350C

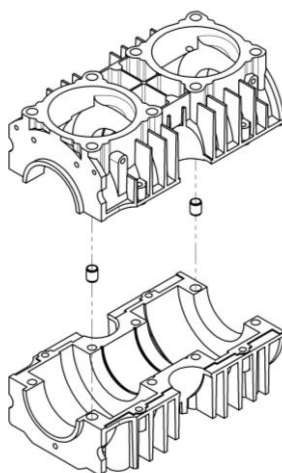
Pos Nr. Pos No.	Teil Nr. Part No.	Menge Quantity	Benennung Description	Anmerkung Annotation	Preis Price
1		1	Kurbelgehäuse UT crankcase bottom part	Nicht einzeln bestellbar, siehe Anmerkung 1. Not separately available, see annotation 1.	
2		2	Paßhülse spacer	Nicht einzeln bestellbar, siehe Anmerkung 1. Not separately available, see annotation 1.	
3	20 48 214	2	Fixierring fixing ring		13,86€
4	22 00 805	1	Kurbelwelle crankshaft		1.526,94€
5		1	Kurbelgehäuse OT crankcase upper part	Nicht einzeln bestellbar, siehe Anmerkung 1. Not separately available, see annotation 1.	
6	00 61 254	2	Dichtring 6 x 10 x 1 CU gasket ring		0,47€
7	00 67 101	1	Nippel fitting		8,28€
8	00 10 153	1	Zylinderschraube M6 x 10 screw		1,86€
9	00 10 122	4	Zylinderschraube M6 x 45 screw		0,72€
10	00 34 107	4	Federscheibe spring washer		0,63€
11	00 28 111	4	Sechskantmutter M 6 hex. nut		0,56€
12	00 50 200	2	Rollenlager 30 x 62 x 16 roller bearing		73,40€
13	00 54 191	1	Wellendichtring 30 x 62 x 7 shaft seal		15,49€
14	00 62 231	1	O - Ring 62 x 2 o - ring		1,29€
15	20 31 151	1	Deckel cover		76,01€
16	00 34 105	4	V-Fächerscheibe 5,1 lock washer		0,63€
17	00 13 130	4	Senkschraube M 5 x 16 screw		0,47€
18	22 00 782	2	Kolben 70mm piston	inklusive Kolbenringe piston rings included	197,39€
19	20 31 534	2	Kolbenbolzen piston pin		26,91€

Pos Nr. Pos No.	Teil Nr. Part No.	Menge Quantity	Benennung Description	Anmerkung Annotation	Preis Price
20	00 55 187	4	Sicherungsring 16 x 1 safety washer		0,63€
21	00 31 251	4	Scheibe 16 x 23 x 0,6 washer		5,21€
22	00 52 167	2	Nadelkäfig 16 x 20 x 20 needle bearing		28,44€
23	20 48 266	4	Kolbenring 70 x 1,5 70910 piston ring		13,86€
24	00 75 108	1	Scheibenfeder 4 x 5 woodruff key		2,73€

Anmerkungen / Annotations

Das Kurbelgehäuse besteht ausfolgenden Einzeileilen, die nur zusammen geliefert werden. /

The crankcase consists of the following single parts, which can be ordered as set only.



1	Teilnummer Part No.	Bezeichnung descripton	beinhaltet PosNr. consists of Pos No.	Anzahl Quantity	Preis Price
	21 00 404	Kurbelgehäuse vormontiert. Crankcase complete	1	1	807,49€
			5	1	
			2	2	

Pos Nr. Pos No.	Teil Nr. Part No.	Menge Quantity	Benennung Description	Anmerkung Annotation	Preis Price
2	20 61 288	2	Zylinderfußdichtung cylinder base gasket		10,59€
3	20 11 717	1	Nikasil Zylinder 70mm hinten cylinder rear		579,21€
4	20 11 716	1	Nikasil Zylinder 70 mm vorne cylinder front		579,21€
5	00 15 206	12	Stiftschraube M6 x 30 stud		1,53€
6	00 34 115	10	Sicherungsscheibe 8 lock washer		0,63€
7	00 20 208	8	Sechskantmutter M8 Thermak hex nut		0,84€
8	00 15 270	4	Stiftschraube M 8 x 45 / stud	Ventus cM, DG 1000T	4,70€
	00 15 275		Stiftschraube M 8 x 50 / stud	Antares	4,55€
9	20 12 831	1	Zylinderkopf vorne cylinder head front		106,03€
10	20 12 832	1	Zylinderkopf hinten cylinder head rear		106,03€
11	20 61 303 V1	2	Zylinderkopfdichtung cylinder head gasket		25,91€
12	00 72 143	17	Sicherungsscheibe 6 lock washer		0,72€
13	00 28 100	7	Sechskantmutter M6 Thermak hex nut		1,69€
14	28 00 272	2	DEKO - Ventil decompression valve		82,65€
15	23 00 500	2	Zündkerze NGK B7HS spark plug		6,20€
16	20 32 680	10	Distanzstück spacer		10,59€
17	00 15 215	5	Stiftschraube M 6 x 20 stud		2,92€
18	00 30 125	2	Scheibe 6,4 x 18 x 1,6 washer		0,63€
19	00 10 123	1	Zylinderschraube M6 x 16 screw		0,56€
20	21 00 521	1	Anschlagplatte stop plate		154,96€
21	00 94 338	2	Puffer 30 x 25 M 8 x 20 59 Shore shock mount		15,49€

Baureihe/Type
2350 C

Ersatzteil-Preis-Liste
Parts Price Catalog



Pos Nr. Pos No.	Teil Nr. Part No.	Menge Quantity	Benennung Description	Anmerkung Annotation	Preis Price
22	00 28 107	2	Sechskantmutter M8 hex nut		0,56€
23	00 15 201	2	Stiftschraube M6 x 15 stud		1,53€
24	00 15 270	4	Stiftschraube M8 x 45 stud		4,70€

3.3 Übersicht Baugruppen / Assembly-overview

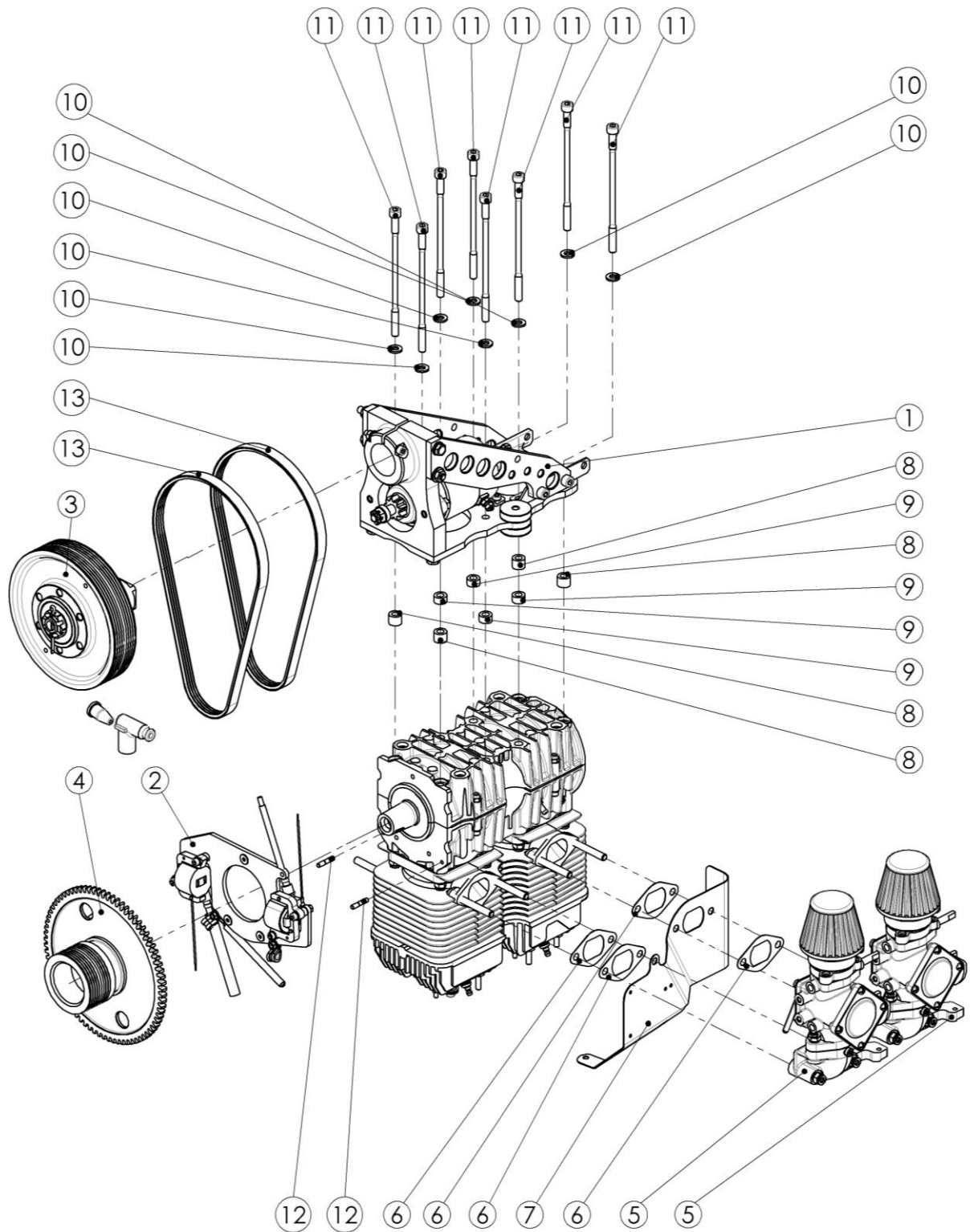


Bild 3 Zündung - Lagerbock - 2350C

Pos Nr. Pos No.	Teil Nr. Part No.	Menge Quantity	Benennung Description	Anmerkung Annotation	Preis Price
1			Lagerbock vollst. - 2350 C mount	Einzelheiten siehe Kapitel 3.7 for details see chapter 3.7	
2			Zünderplatte vollst. ignition system	Einzelheiten siehe Kapitel 3.4 for details see chapter 3.4	
3			Propellerachse vollst. 2350 C propeller axle assembly	Einzelheiten siehe Kapitel 3.8 for details see chapter 3.8	
4			Abtriebswelle vollst. 2350 C driven shaft	Einzelheiten siehe Kapitel 3.5 for details see chapter 3.5	
5			Vergaseranlage vollst. 2350 C carburettor system	Einzelheiten siehe Kapitel 3.6 for details see chapter 3.6	
6	20 61 335	4	Vergaserdichtung carburettor gasket		6,84€
7	20 43 195	1	Luftführungsblech baffle		106,03€
8	20 35 322	4	Distanzstück spacer		7,33€
9	20 35 321	4	Distanzstück spacer		7,33€
10	00 34 128	8	Federscheibe 8 spring washer		0,63€
11	00 11 300	8	Dehnschraube M8 - 6 x 160 stretch bolt		14,02€
12	00 15 158	2	Stiftschraube M5 x 15 stud		7,33€
13	00 57 202	2	Rippenband PK4 755 ripped belt		55,28€

Anmerkungen / Annotations

3.4 Zündung / Ignition system

Pos Nr. Pos No.	Teil Nr. Part No.	Menge Quantity	Benennung Description	Anmerkung Annotation	Preis Price
1	20 42 103	1	Zündmodulplatte ignition plate		138,65€
2	00 34 157	3	V-Fächerscheibe 6,4 lock washer		0,63€
3	00 13 237	3	Senkschraube M6 x 16 countersunk head screw		1,04€
4	23 00 800	2	Zündmodul Ducati ignition module Ducati		78,29€
5	00 33 379	4	Distanzhülse 10 x 5,4 x 5,8 spacer		2,76€
6	00 10 134	3	Zylinderschraube M5 x 30 screw		0,56€
7	00 34 100	10	Sicherungsscheibe 5,3 x 9 x 0,6 lock washer		0,63€
8	00 20 131	5	Sechskantmutter M5 hex nut		0,56€
9	00 24 121	1	Hutmutter M5 hexagon cap nut		0,63€
10	00 10 158	1	Zylinderschraube M5 x 25 screw		0,56€
11	00 66 393	2	Schelle 8 x 12 RSGU 1 clamp		4,07€
12	00 84 525	1	Massekabel 1150mm wire		5,21€
13	00 84 542	2	Kurzschlußkabel 1200mm wire		5,21€
14	00 84 130	2	Zündkabel 5 x 1 igniton wire		10,59€
15	00 64 292	2	Silikonschlauch 6 x 1 silicone hose		6,67€
16	00 64 365	1	Schrumpfschlauch heat shrink tube		17,93€
17	00 64 360	1	Schrumpfschlauch heat shrink tube		30,99€
18	00 64 403	1	Schrumpfschlauch heat shrink tube		32,61€

Baureihe/Type 2350 C	Ersatzteil-Preis-Liste Parts Price Catalog	
---------------------------------------	---	---

Pos Nr. Pos No.	Teil Nr. Part No.	Menge Quantity	Benennung Description	Anmerkung Annotation	Preis Price
19	23 00 701 V2	2	Zündkerzenstecker spark plug connector		25,10€
20	00 84 203 V2	2	Regenschutzkappe rain protection cap		4,10€

Anmerkungen / Annotations

Die Zündanlage ist auch als vormontierte Baugruppe erhältlich.
The ignition system is also available as assembly.

Teilnummer Part No.	Bezeichnung description	beinhaltet PosNr. consists of Pos No.	Preis Price
23 00 908	Baugruppe Zündanlage assembly ignition system	1 - 20	521,47

3.5 Riemenscheibe, Zahnkranz, Magnetrad / belt pulley, tooth rim, fly wheel

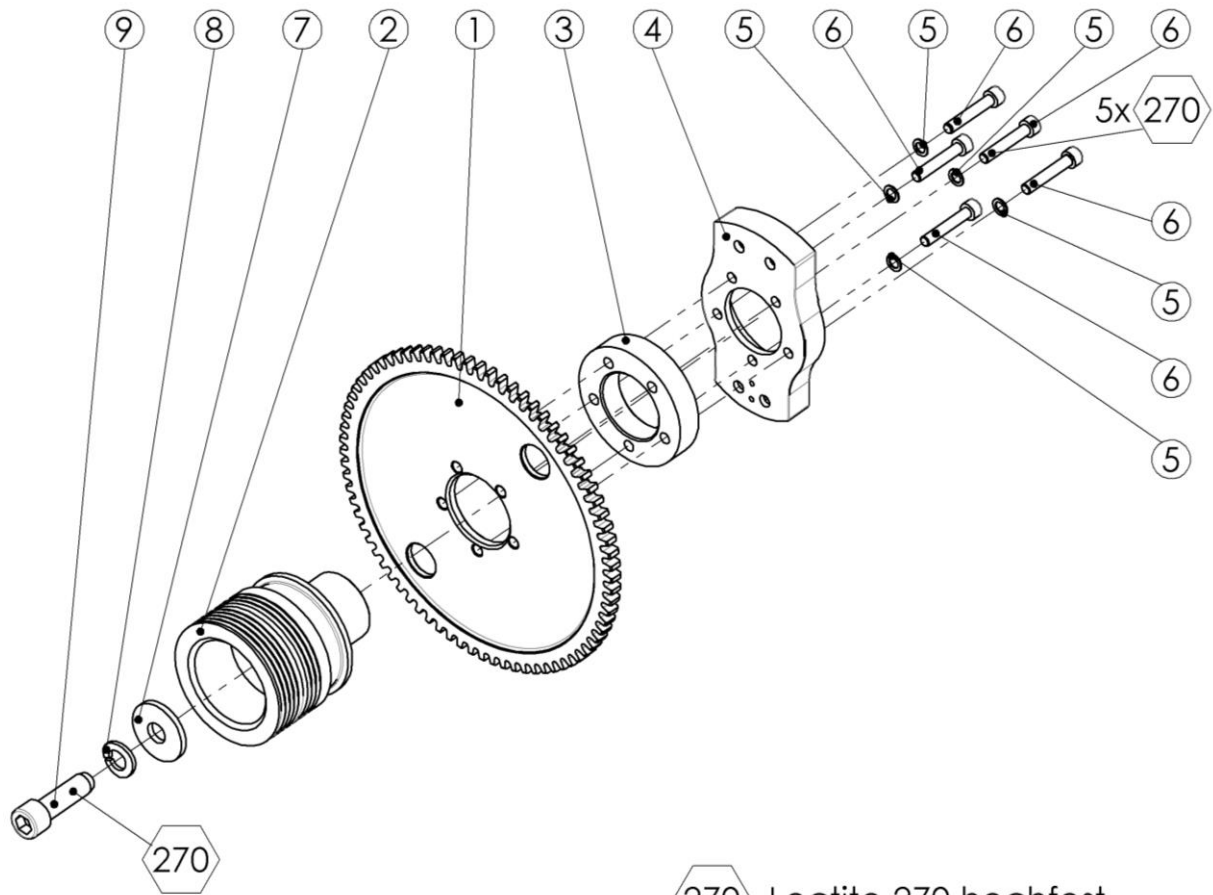


Bild 8 Abtriebswelle 2350C

 Loctite 270, hochfest

Pos Nr. Pos No.	Teil Nr. Part No.	Menge Quantity	Benennung Description	Anmerkung Annotation	Preis Price
1	20 38 418	1	Zahnkranz tooth rim		342,57€
2	20 15 219	1	Keilriemenscheibe belt pulley		269,16€
3	20 32 642	1	Distanzstück spacer		106,03€
4	44 00 223	1	Magnetrad fly wheel		84,33€
5	00 34 120	5	Sicherungsscheibe 6 lock washer		0,63€
6	00 10 145	5	Zylinderschraube M6 x 35 screw		0,56€
7	00 72 151	1	Tellerfeder 12,3 x 35 x 3,5 spring washer		15,97€
8	00 34 134	1	Federring 12 lock washer		0,63€
9	00 11 263	1	Zylinderschraube M12 x 1,5 x 40 L screw		22,01€

3.6 Vergaseranlage / Carburettor system

3.6.1 Vergaser 1 (abtriebseitig) / Carburettor 1 (drive side)

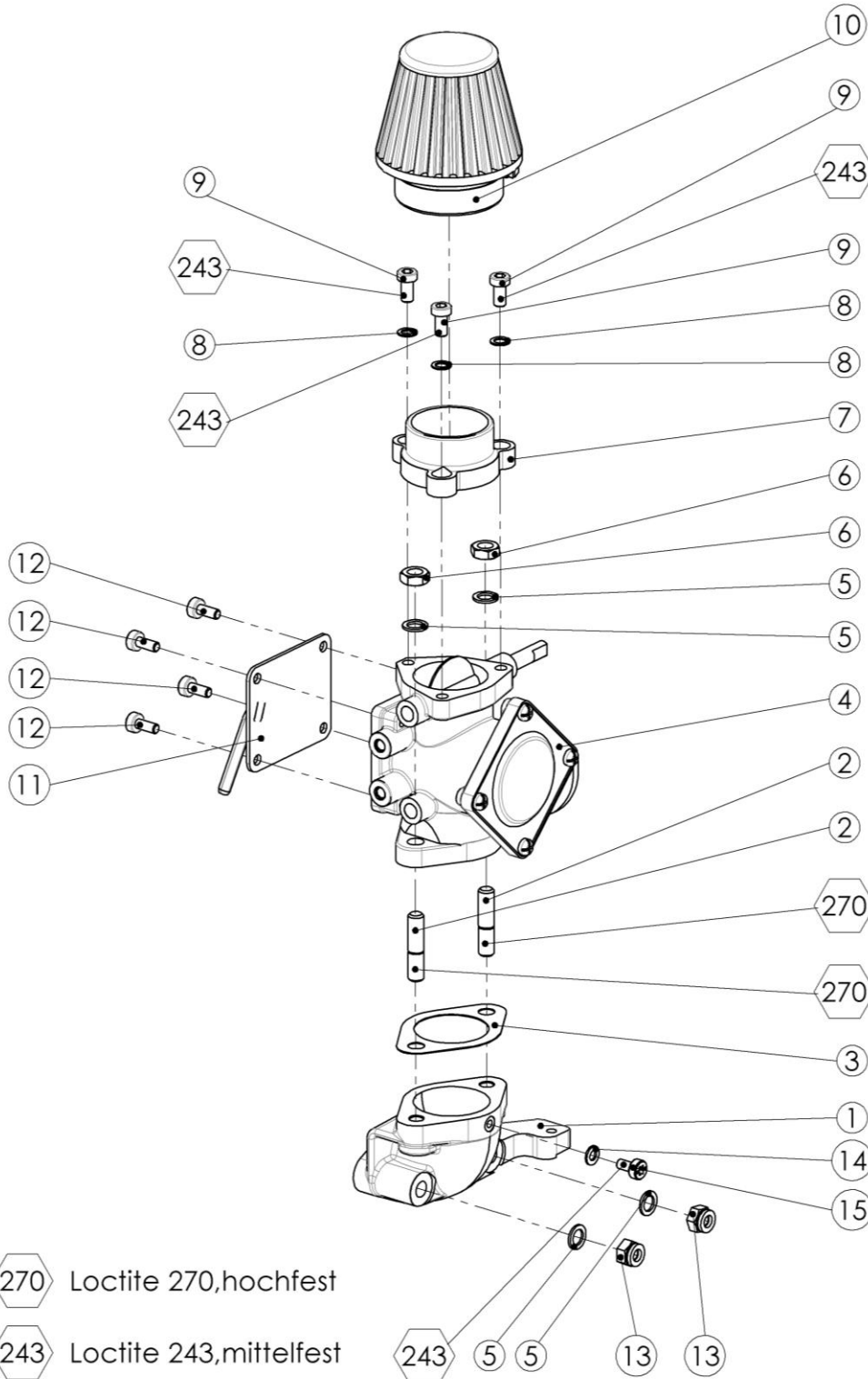


Bild 4 Vergaseranlage 1 Abtriebseite

Pos Nr. Pos No.	Teil Nr. Part No.	Menge Quantity	Benennung Description	Anmerkung Annotation	Preis Price
1	20 12 830	1	Vergaserkrümmer intake manifold		285,47€
2	00 15 250	2	Stiftschraube M8 x 20 stud		2,51€
3	20 61 203	1	Vergaserdichtung carburettor gasket		11,07€
4	23 00 360	1	Vergaser Mikuni 38 34 55 carburettor	für Motoren ab Werknr. 2112 for engines with serial number higher than 2112	619,90€
5	00 34 115	4	Sicherungsscheibe 8 lock washer		0,63€
6	00 28 107	2	Sechskantmutter M8 hex nut		0,56€
7	20 74 585	1	Filterstutzen adapter		10,10€
8	00 34 120	3	Sicherungsscheibe 6 lock washer		0,63€
9	00 10 162	3	Zylinderschraube M6 x 12 screw		1,69€
10	25 00 580	1	Filter Universal RU 2690 air filter		34,37€
11	20 42 701	1	Vergaserdeckel Abtriebseite carburettor cover, drive side		Auf Anfrage
12	00 18 335	4	Zylinderschraube M5 x 12 screw		0,56€
13	00 20 208	2	Sechskantmutter M8 Thermak hex nut		0,84€
14	00 30 108	1	Scheibe 5,3 washer		0,03€
15	00 18 334	1	Zylinderschraube M5 x 10 screw		0,63€

3.6.2 Vergaser 2 / Carburettor 2

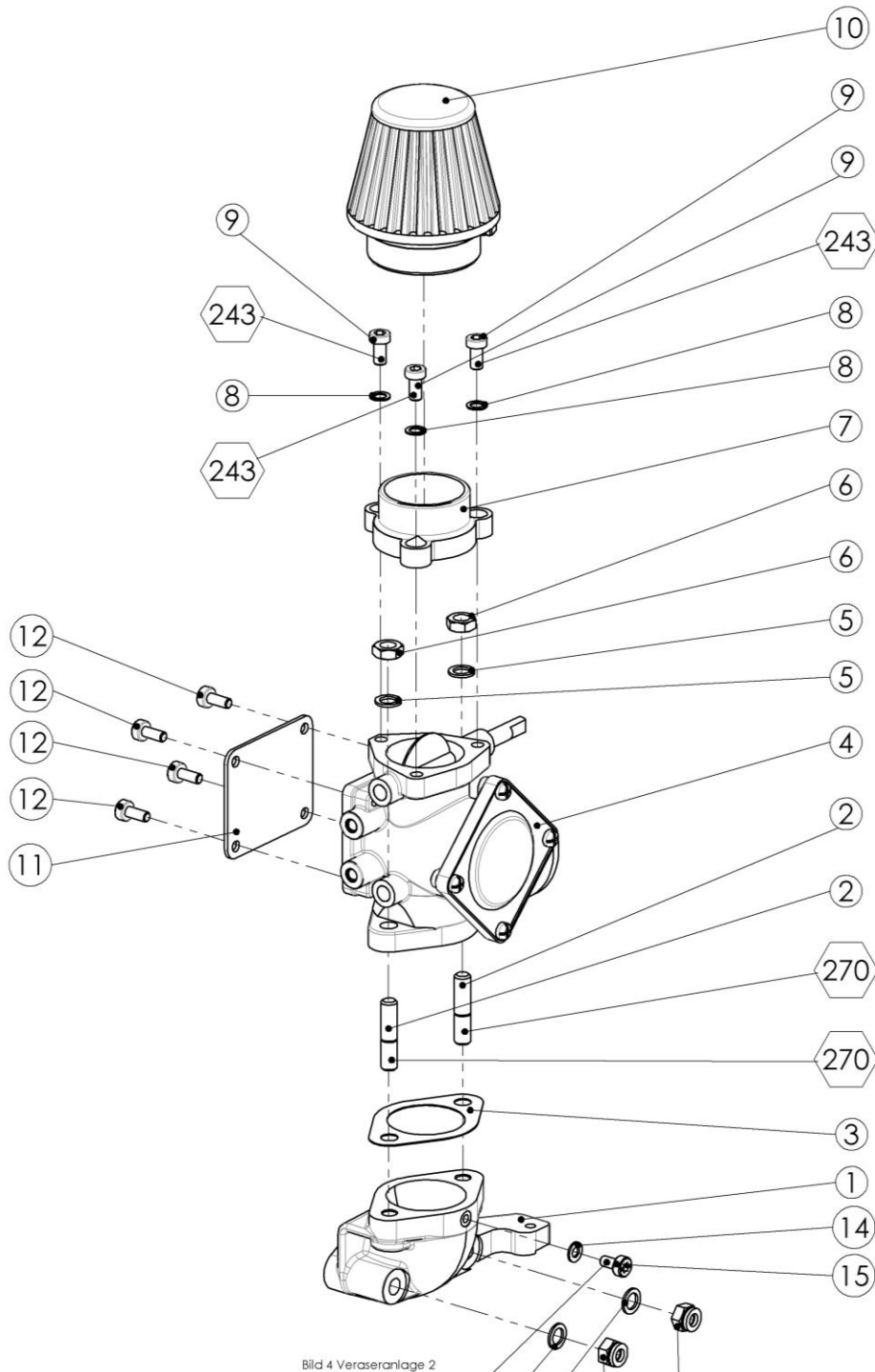


Bild 4 Verasernanlage 2

-  Loctite 270, hochfest
-     
-  Loctite 243, mittelfest

Pos Nr. Pos No.	Teil Nr. Part No.	Menge Quantity	Benennung Description	Anmerkung Annotation	Preis Price
1	20 12 830	1	Vergaserkrümmer intake manifold		285,47€
2	00 15 250	2	Stiftschraube M8 x 20 stud		2,51€
3	20 61 203	1	Vergaserdichtung carburettor gasket		11,07€
4	23 00 360	1	Vergaser Mikuni 38 34 55 carburettor	für Motoren ab Werknr. 2112 for engines with serial number higher than 2112	619,90€
5	00 34 115	4	Sicherungsscheibe 8 lock washer		0,63€
6	00 28 107	2	Sechskantmutter M8 hex nut		0,56€
7	20 74 585	1	Filterstutzen adapter		10,10€
8	00 34 120	3	Sicherungsscheibe 6 lock washer		0,63€
9	00 10 162	3	Zylinderschraube M6 x 12 screw		1,69€
10	25 00 580	1	Filter Universal RU 2690 air filter		34,37€
11	20 42 702	1	Vergaserdeckel carburettor cover		Auf Anfrage
12	00 18 335	4	Zylinderschraube M5 x 12 screw		0,56€
13	00 20 208	2	Sechskantmutter M8 Thermak hex nut		0,84€
14	00 30 108	1	Scheibe 5,3 washer		0,03€
15	00 18 334	1	Zylinderschraube M5 x 10 screw		0,63€

Anmerkungen / Annotations

Motoren mit Werknummern bis einschließlich 2112 haben Mikuni Vergaser mit anderer Gehäusebauform als in der Explosionszeichnung dargestellt. Ersatzteile für diese Vergaser sind erhältlich bei:

TOPHAM VERGASERTECHNIK GMBH
Zur Quellge 11 / 32351 Stewede-Dielingen / Germany
Tel: +49 (0) 5474-9011 / Fax: +49 (0) 5474-9012

3.7 Lagerbock / Mount

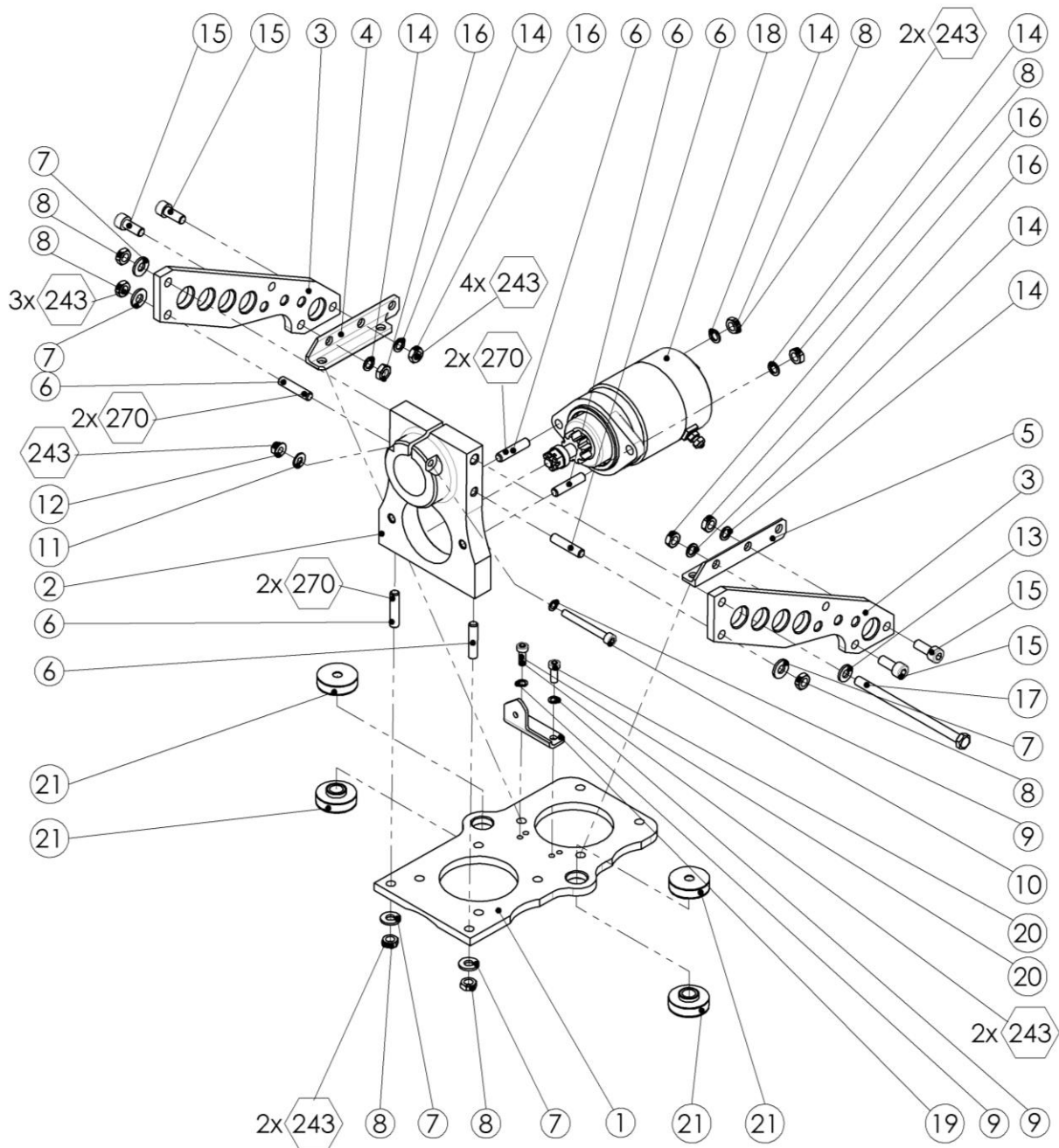


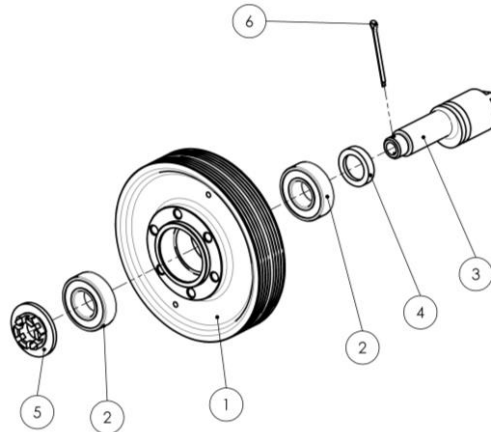
Bild 7 Lagerbock 2350C

270 Loctite 270, hochfest

243 Loctite 243, mittelfest

Pos Nr. Pos No.	Teil Nr. Part No.	Menge Quantity	Benennung Description	Anmerkung Annotation	Preis Price
1	20 42 784	1	Platte mounting plate		220,22€
2	20 12 829	1	Lagerbock mount		522,01€
3	20 42 783	2	Abstützung support		138,65€
4	20 42 781	1	Winkel 1 bracket 1		89,71€
5	20 42 782	1	Winkel 2 bracket 2		89,71€
6	00 15 250	6	Stiftschraube M8 x 20 stud		2,51€
7	00 72 145	5	Spannscheibe 8 lock washer		0,72€
8	00 28 107	7	Sechskantmutter M8 hex nut		0,56€
9	00 34 120	3	Sicherungsscheibe 6 lock washer		0,63€
10	00 10 120	1	Zylinderschraube M6 x 55 screw		0,72€
11	00 72 143	1	Sicherungsscheibe 6 lock washer		0,72€
12	00 28 119	1	Sechskantmutter M6 hex nut		0,60€
13	00 34 128	1	Federscheibe 8 spring washer		0,63€
14	00 34 115	6	Sicherungsscheibe 8 lock washer		0,63€
15	00 10 212	4	Zylinderschraube M8 x 20 screw		0,63€
16	00 28 108	4	Sechskantmutter M8 hex nut		0,63€
17	00 12 268	1	Sechskantschraube M 8 x 130 screw		5,21€
18	26 00 269	1	Anlasser starter		546,48€
19	20 43 395	1	Abstützung support		61,98€
20	00 18 263	2	Zylinderschraube M6 x 16 screw		0,88€
21	00 94 240	4	Pufferring vibration absorber		45,66€

3.8 Propellerachse / Propeller Axle

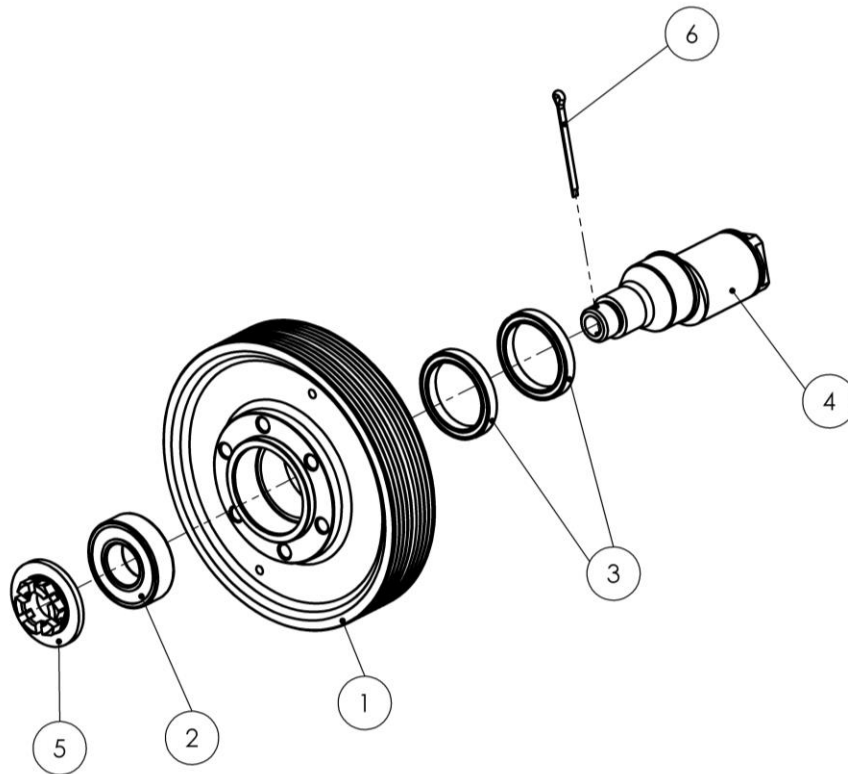


Pos Nr. Pos No.	Teil Nr. Part No.	Menge Quantity	Benennung Description	Anmerkung Annotation	Preis Price
1	20 15 220	1	Keilriemenscheibe belt pulley		301,78€
2	00 50 110	2	Kugellager - 25 x 52 x 15 - 6205 - 2 RS bearing		45,66€
3	20 31 211	1	Achse axle	<i>Ventus cM (standard)</i>	171,29€
	20 31 211 V2			<i>DG 1000T / 1001T</i>	176,73€
4	00 32 142	1	Messing-Scheibe spacer	nur bei Achse 20 31 211 V2 only for axle 20 31 211 V2	11,00€
5	00 28 143 V2	1	Propellerlager- Sicherheitsmutter safety crown nut		61,16€
6	00 42 319	1	Splint 4 x 50 cotter pin	<i>DG 1000T / DG 1001T</i>	3,39€
	00 42 323 oder / or 00 42 324		Spannstift / spring pin 4,5 x 30 oder / or 5 x 30	<i>Ventus cM</i> Der Spannstiftdurchmesser ist abhängig vom Durchmesser der Querbohrung in der Achse / The diameter of the spring pin depends on the diameter of the transverse hole in the shaft	1,85€

Anmerkungen/Annotations:

Die Achse 20 31 211 darf nicht bei Antrieben mit festem Propeller eingesetzt werden.
If a non-folding propeller is installed, the usage of the axle 20 31 211 is not allowed.

Propellerachse für Antares 18T, 23T
Propeller axle for Antares 18T, 23T



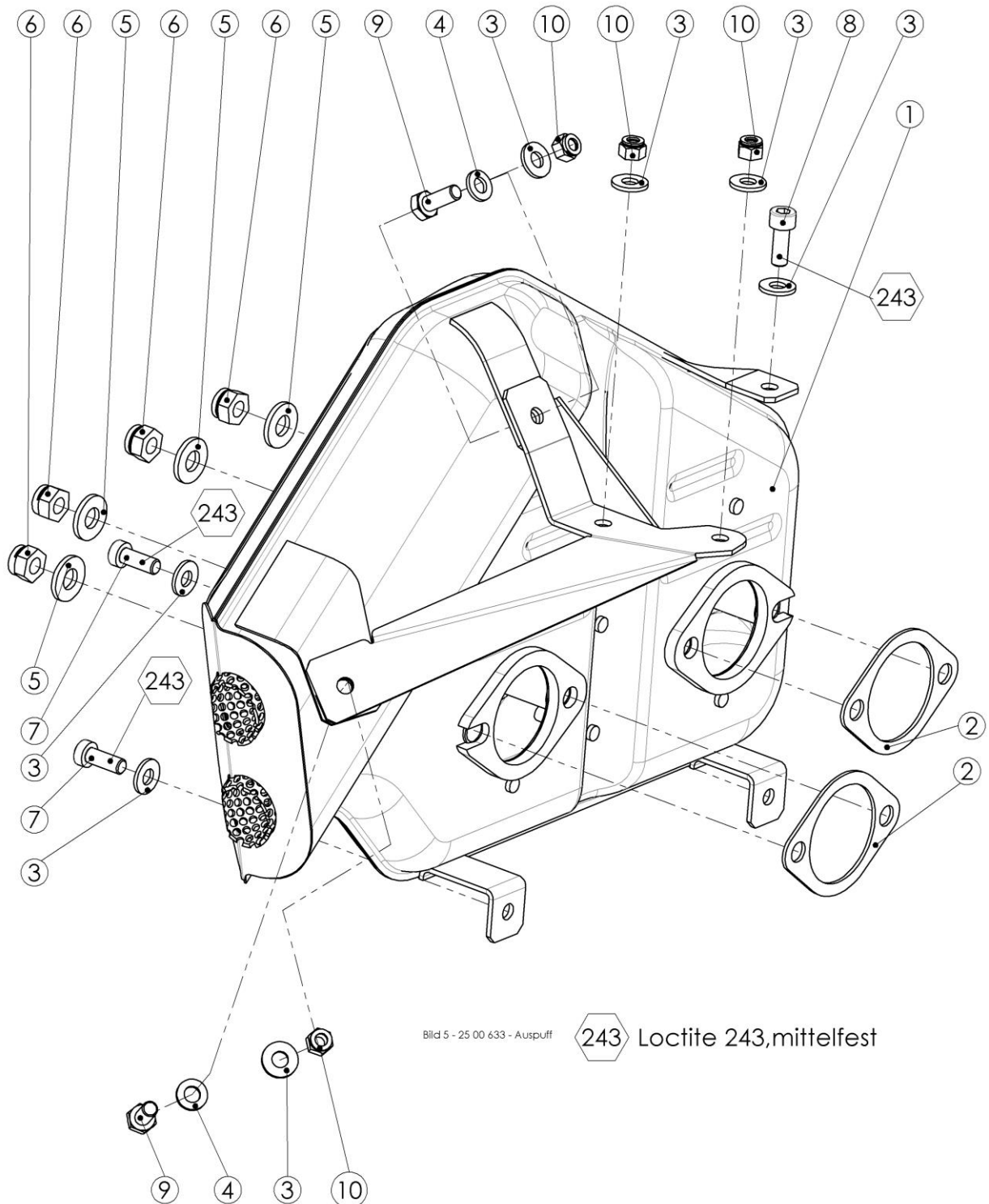
Pos Nr. Pos No.	Teil Nr. Part No.	Menge Quantity	Benennung Description	Anmerkung Annotation	Preis Price
1	20 15 220	1	Keilriemenscheibe belt pulley		301,78€
2	00 50 110	1	Kugellager - 25 x 25 x 15 - 6205 - 2 RS bearing		45,66€
3	00 50 260	2	Dünnringlager - 40 x 52 x 7 - 61808 2RS bearing		76,13€
4	20 31 216 V3	1	Achse axle		177,41€
5	00 28 143 V2	1	Propellerlager-Sicherheitsmutter safety crown nut		61,16€
6	00 42 319	1	Splint 4 x 50 cotter pin		3,39€

Anmerkungen/Annotations:

Die Verwendung der Achse 20 31 216 V3 erfordert Modifikationen am Motor. (z. B. den Einbau eines anderen Lagerbocks) Die zusätzlich benötigten, geänderten Teile sind nicht Bestandteil dieser ET-Liste und müssen bei Lange Aviation bezogen werden.

The installation of the 20 31 216 V3 propeller axle requires engine modifications. (e.g. a changed mount) However, modified parts are not included in this parts catalogue and have to be bought from Lange Aviation.



3.9 Auspuffanlage / Exhaust System



Pos Nr. Pos No.	Teil Nr. Part No.	Menge Quantity	Benennung Description	Anmerkung Annotation	Preis Price
1	25 00 633	1	Auspuff exhaust	Ventus cM, DG 1000 T	1.505,70€
	25 00 675			Antares	1.712,89€
2	20 61 395	2	Auspuffdichtung gasket		6,84€
3	00 72 143	7	Sicherungsscheibe 6 lock washer	Ventus cM, DG 1000 T	0,72€
		6		Antares	
4	00 30 100	2	Scheibe 6,4 washer	Ventus cM, DG 1000 T	0,63€
		1		Antares	
5	00 72 145	4	Spannscheibe 8 lock washer		0,72€
6	00 20 208	4	Sechskantmutter M8 Thermak hex nut		0,84€
7	00 18 263	2	Zylinderschraube M6 x 16 screw		0,88€
8	00 10 123	1	Zylinderschraube M6 x 16 screw		0,56€
9	00 12 172	2	Sechskantschraube M6 x 16 hex nut	Ventus cM, DG 1000 T	0,56€
		1		Antares	
10	00 28 100	4	Sechskantmutter M6 Thermak hex nut	Ventus cM, DG 1000 T	1,69€
		3		Antares	

Anmerkungen / Annotations

3.10 Zubehör / Accessories

Teilnummer Part No.	Anzahl Quantity	Bezeichnung description	Anmerkung Annotation	Preis Price
23 00 363	1	Benzinpumpe Fuel pump 	Nicht mehr lieferbar. No longer available.	
23 00 364	1	Benzinpumpe Fuel pump 	Ersatz für Pumpe 23 00 363. / Replacement for pump 23 00 363. TM 4603-15 beachten. / Pay attention to TM 4603-15.	252,85€
05 10 106	1	Dichtsatz für Benzinpumpe 23 00 363 seal kit for fuel pump 23 00 363	Nicht mehr lieferbar No longer available	
05 10 110	1	Dichtsatz für Benzinpumpe 23 00 364 seal kit for fuel pump 23 00 364	ohne Bild / no Picture	61,16€
00 64 359	1	Drahtgeflecht 150cm wire mesh	ohne Bild / no Picture	36,69€
00 80 525	1	Zündkerzen-Schlüssel	ohne Bild / no Picture	6,20€