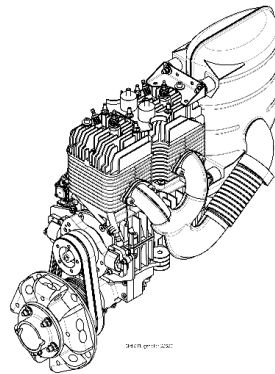


# **solo**<sup>®</sup>

## AIRCRAFT ENGINES

### **Ersatzteil-Preis-Liste / Parts-Price-Catalog Flugmotor / Aircraft Engine**

***solo 2350 D***



**solo** Aircraft Engines GmbH  
Industriestraße 9  
D 71069 Sindelfingen  
Tel.: (0049) 7031-301-187  
E-Mail: [aircraft@solo-aircraft.com](mailto:aircraft@solo-aircraft.com)  
Ausgabe 7 vom 19.12.2025  
2350 D 20130205

## **Inhaltsverzeichnis / Table of contents**

1	Struktur der EPT-Liste / Parts Catalog Structure .....	3
2	Änderungsstand der EPT- Liste / Update Status .....	3
3	Baugruppen / Components .....	4
3.1	Kurbelgehäuse, Kurbelwelle / Crankcase, Crankshaft .....	4
3.2	Zylinder, Zylinderköpfe / Cylinder, Cylinder-Heads .....	7
3.3	Zündung / Ignition System .....	10
3.4	Magnetrad / Fly Wheel .....	13
3.5	Vergaseranlage / Carburettor system .....	15
3.6	Lagerbock / mount .....	18
3.7	Propellerwelle / Propeller Shaft .....	21
3.8	Luftleitbleche / Air baffle .....	23
3.9	Auspuffanlage / Exhaust System .....	25
3.10	Zubehör / Accessories .....	27

## 1 Struktur der EPT-Liste / Parts Price Catalog Structure

Die EPT-Liste ist in Motorbaugruppen gegliedert. Die Bauteile jeder Baugruppe sind in einer Explosionszeichnung dargestellt und durch ihre Positionsnummern den Einträgen in der nachfolgenden Liste zugeordnet.

In der Regel bilden die Positionsnummern die Reihenfolge des Zusammenbaus der einzelnen Bauteile ab.

Klebe- und Dichtmittel sind in der Explosionsdarstellung hinsichtlich Art und Ort der Verwendung in Sechsecken dargestellt.

The Parts Price Catalog structure is component oriented. For each component you will find an exploded assembly drawing and a table linked to the drawing by position numbers. Generally, the order of position numbers indicates the sequence of assembly.

## 2 Änderungsstand der EPT- Liste / Update Status

<b>Ausgabe Nr.</b> <b>Release</b>	<b>Datum</b> <b>Date</b>	<b>ersetzt</b> <b>Ausgabe</b> <b>replaces</b> <b>release</b>	<b>Datum</b> <b>Date</b>	<b>Unterschrift</b> <b>Signature</b>
2	22.04.2011	1	12.1997	W. Emmerich
	13.08.2014	2	04.2011	W. Emmerich
4	11.12.2018	3	08.2014	W. Emmerich
5	12.03.2019	4	12.2018	W. Emmerich
6	27.01.2022	5	03.2019	W. Emmerich
7	19.12.2025	6	27.01.2022	M. Maul

### 3 Baugruppen / Components

#### 3.1 Kurbelgehäuse, Kurbelwelle / Crankcase, Crankshaft

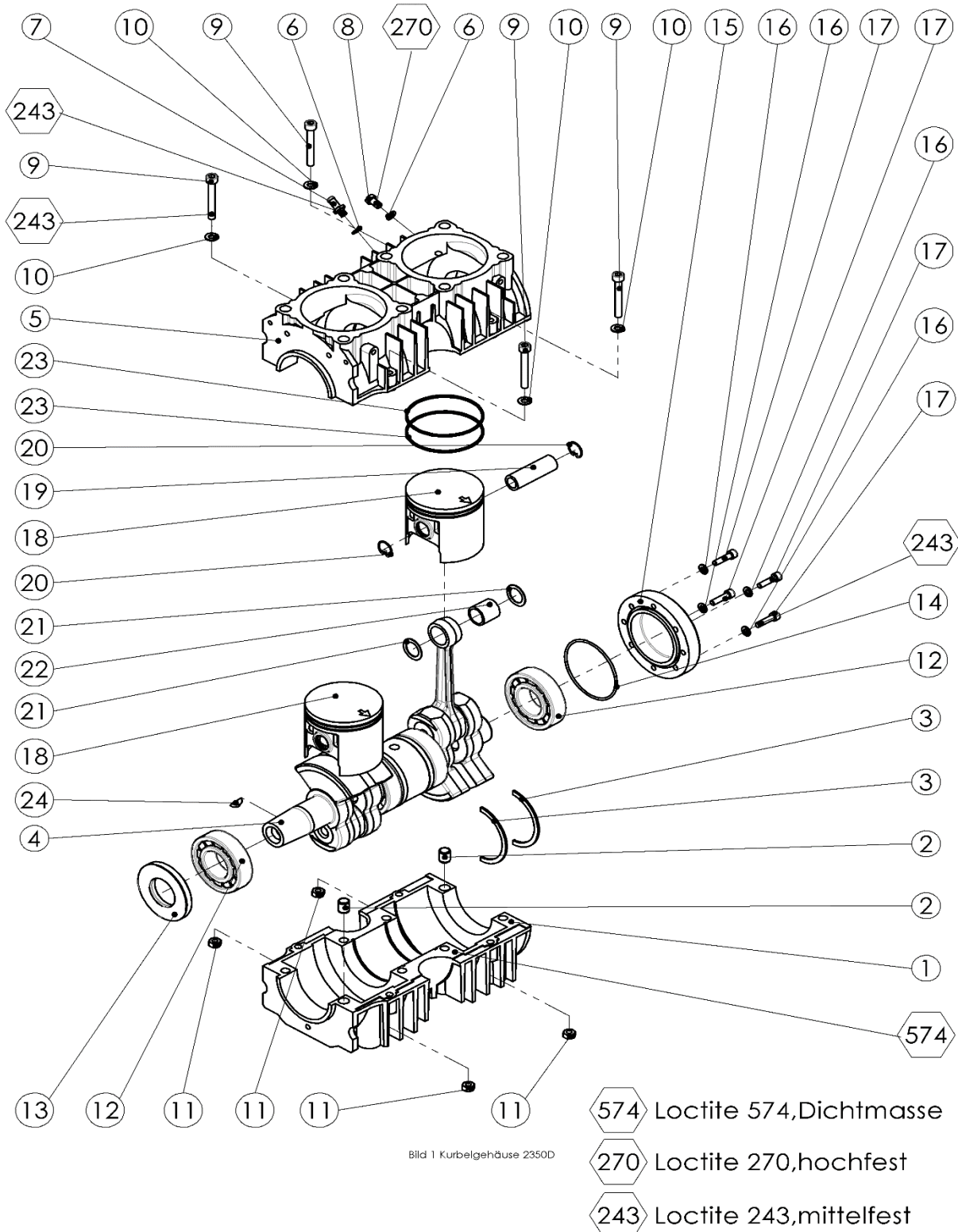


Bild 1 Kurbelgehäuse 2350D

Pos Nr. Pos No.	Teil Nr. Part No.	Menge Quantity	Benennung Description	Anmerkung Annotation	Preis Price
1		1	Kurbelgehäuse UT. crankcase bottom part	nicht einzeln bestellbar, siehe Anmerkung 1 not separately available, see annotation 1	
2		2	Paßhülse spacer	nicht einzeln bestellbar, siehe Anmerkung 1 not separately available, see annotation 1	
3	20 48 214	2	Fixierring fixing ring		13,86€
4	22 00 805	1	Kurbelwelle crankshaft		1.526,94€
5		1	Kurbelgehäuse OT. crankcase upper part	nicht einzeln bestellbar, siehe Anmerkung 1 not separately available, see annotation 1	
6	00 61 254	2	Dichtring 6 x 10 x 1 7603 CU. gasket ring		0,47€
7	00 67 101	1	Nippel fitting		8,28€
8	00 10 153	1	Zylinderschraube M6 x 10 DIN 84 screw		1,86€
9	00 10 122	4	Zylinderschraube M6 x 45 DIN 912 screw		0,72€
10	00 34 107	4	Federscheibe 6 137 B spring washer		0,63€
11	00 28 111	4	Sechskantmutter M 6 DIN 934 hex. nut		0,56€
12	00 50 200	2	Rollenlager 30 x 62 x 16 N J 206 C 3 roller bearing		73,40€
13	00 54 191	1	Wellendichtring 30 x 62 x 7 2S seal		15,49€
14	00 62 231	1	O- Ring 62 x 2 o-ring		1,29€
15	20 31 152	1	Deckel cover		138,65€
16	00 34 100	4	Sicherungsscheibe 5,3x9x0,6 Schnorr lock washer		0,63€
17	00 10 541	4	Zylinderschraube M 5 x 20 DIN 912 screw		0,56€
18	22 00 782	2	Kolben 70mm piston		197,39€

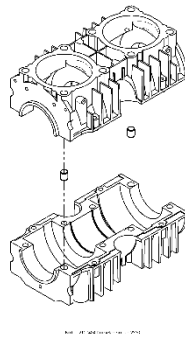
Pos Nr. Pos No.	Teil Nr. Part No.	Menge Quantity	Benennung Description	Anmerkung Annotation	Preis Price
19	20 31 534	2	Kolbenbolzen piston pin		26,91€
20	00 55 187	4	Sicherungsring 16 x 1 safety washer		0,63€
21	00 31 251	4	Scheibe 16 x 23 x 0,6 washer		5,21€
22	00 52 167	2	Nadelkfig 16 x 20 x 20 needle bearing		28,44€
23	20 48 266	4	Kolbenring 70 x 1,5 70910 piston ring		13,86€
24	00 75 108	1	Scheibenfeder 4 x 5 6888 woodruff key		2,73€

*Stll-Bild 1 Kurbelgehuse-  
2350D.xls*

### Anmerkungen / Annotations

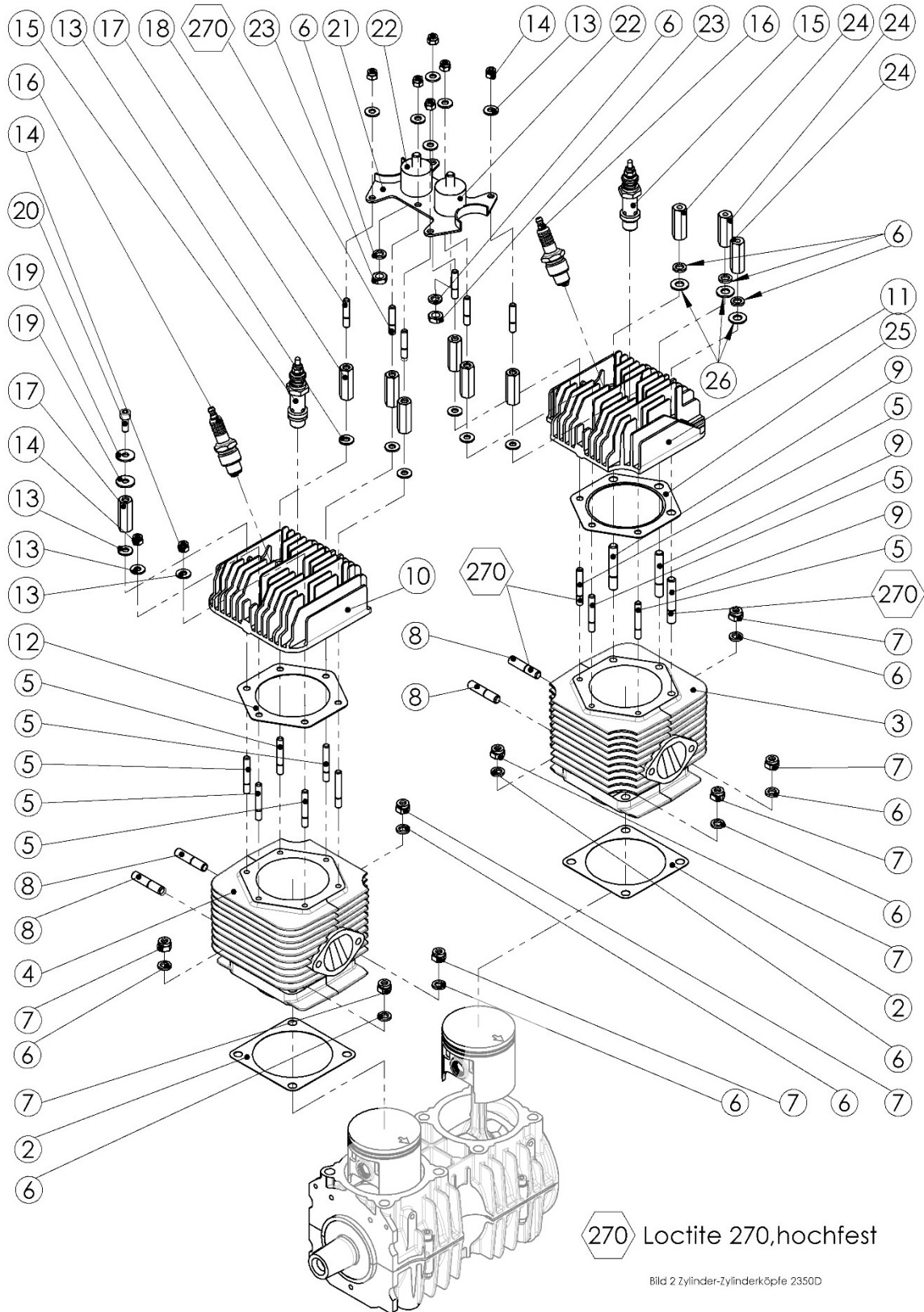
Das Kurbelgehuse besteht ausfolgenden Einzelteilen, die nur zusammen geliefert werden knnen.

The complete crankcase consists of following single parts. Can be ordered only as set.



1	Teilnummer Part No.	Bezeichnung descripton	beinhaltet PosNr. consists of Pos No.	Anzahl Quantity	Preis Price
	21 00 404	Kurbelgehuse vormontiert. Crankcase complete	1	1	807,49€
			5	1	
			2	2	

3.2 Zylinder, Zylinderköpfe / Cylinder, Cylinder-Heads



Pos Nr. Pos No.	Teil Nr. Part No.	Menge Quantity	Benennung Description	Anmerkung Annotation	Preis Price
2	20 61 288	2	Zylinderdichtung cylinder base gasket		10,59€
3	20 11 713	1	Nikasil Zylinder 70mm hinten cylinder rear		579,12€
4	20 11 716	1	Nikasil Zylinder 70 mm vorne cylinder front		579,12€
5	00 15 206	9	Stiftschraube M6 x 30 DIN 835 stud		1,53€
6	00 34 115	13	Sicherungsscheibe 8 lock washer		0,63€
7	00 20 208	8	Sechskantmutter M8 Thermak hex nut		0,84€
8	00 15 208	4	Stiftschraube M8 x 22 DIN 835 stud		1,21€
9	00 15 259	3	Stiftschraube M8 x 35 DIN 835 stud		1,21€
10	20 12 831	1	Zylinderkopf - vorne cylinder head front		106,03€
11	20 12 833	1	Zylinderkopf - hinten cylinder head rear		114,67€
12	20 61 303 V1	1	Zylinderkopfdichtung - vorne cylinder head gasket front		25,91€
13	00 72 143	15	Sicherungsscheibe 6 DIN 6796 lock washer		0,72€
14	00 28 100	8	Sechskantmutter M6 Thermak hex nut		1,69€
15	28 00 272	2	DEKO- Ventil decompression valve		82,65€
16	23 00 500	2	Zündkerze NGK B7HS spark plug		6,20€
17	20 32 680	7	Distanzstück spacer		10,59€
18	00 15 215	6	Stiftschraube M 6 x 20 835 - 8.8 Gebo stud		2,92€
19	00 30 125	2	Scheibe 6,4x18x1,6 DIN 9021 washer		0,63€
20	00 10 123	1	Zylinderschraube M6 x 16 DIN 912 screw		0,56€

<b>Pos Nr.</b> <b>Pos No.</b>	<b>Teil Nr.</b> <b>Part No.</b>	<b>Menge</b> <b>Quantity</b>	<b>Benennung</b> <b>Description</b>	<b>Anmerkung</b> <b>Annotation</b>	<b>Preis</b> <b>Price</b>
21	21 00 521	1	Anschlagplatte stop plate		154,96€
22	00 94 338	2	Puffer ElastO- 30 x 25 M 8 x 20 59 Shore shock mount		15,49€
23	00 28 107	2	Sechskantmutter M8 DIN 980 hex nut		0,56€
24	20 32 686	3	Distanzstück spacer		19,89€
25	20 61 304	1	Zylinderkopfdichtung - hinten cylinder head gasket rear		25,91€
26	00 30 109	1	Scheiben 8,4 B ZN Washer 8,4 B ZN		0,63€

*Stüli-Bild 2 Zylinder-Zylinderköpfe-2350D.xls*

3.3 Zündung / Ignition System

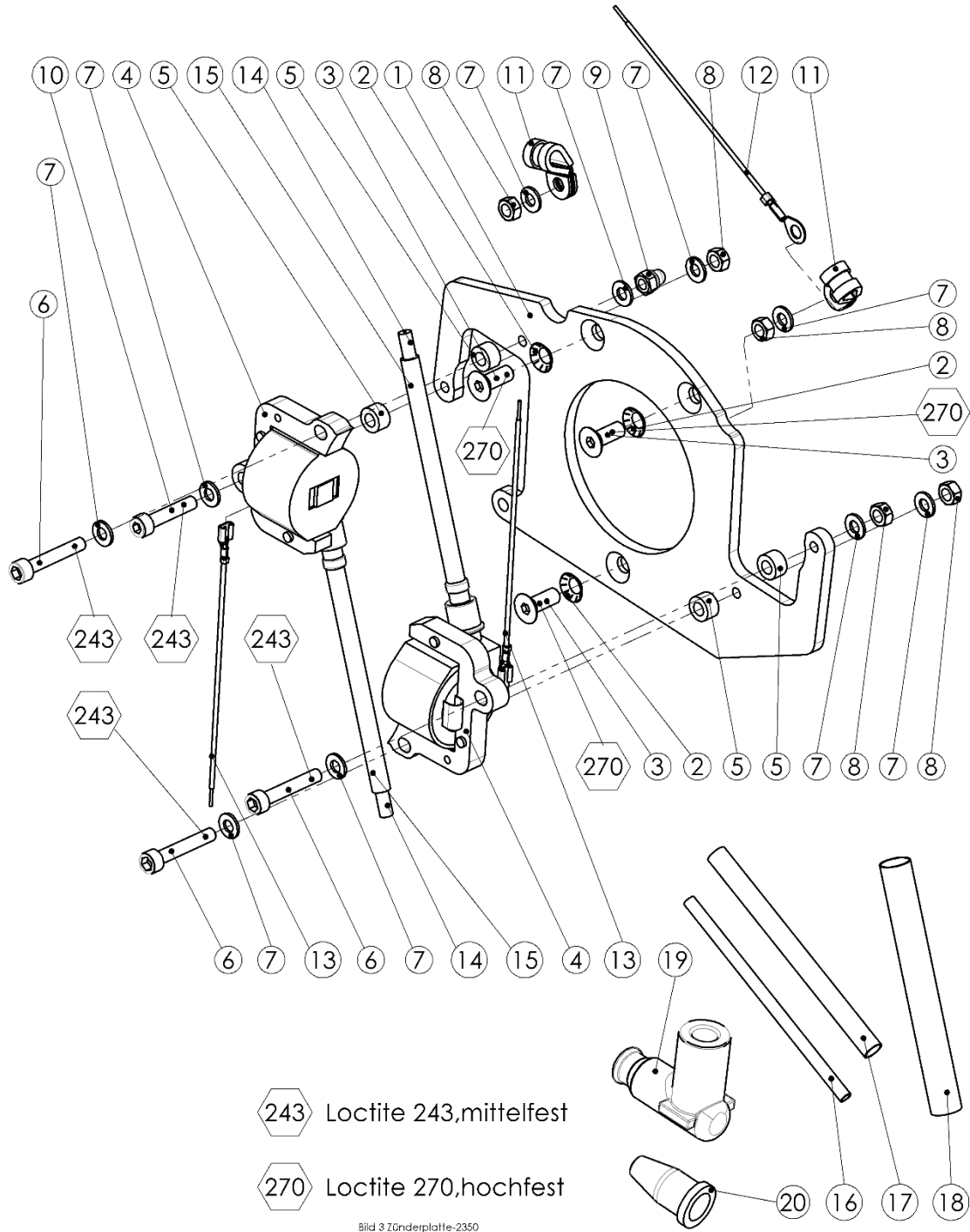


Bild 3 Zünderplatte-2350

Pos Nr. Pos No.	Teil Nr. Part No.	Menge Quantity	Benennung Description	Anmerkung Annotation	Preis Price
1	20 42 103	1	Zündmodulplatte Ducati ignition plate		138,65€
2	00 34 157	3	Scheibe 6,4 DIN 6798 V Fächer spring washer		0,63€
3	00 13 237	3	Senkschraube M6 x 16 DIN 7991 countersunk head screw		1,04€
4	23 00 800	2	Zündmodul Ducati 3 Zack ignition module Ducati		78,29€
5	00 33 379	4	Distanzhülse 10 x 5,4 x 5,8 spacer		2,76€
6	00 10 134	3	Zylinderschraube M5 x 30 DIN 912 screw		0,56€
7	00 34 100	10	Sicherungsscheibe 5,3x9x0,6 Schnorr lock washer		0,63€
8	00 20 131	5	Sechskantmutter M5 EN 27040 hex nut		0,56€
9	00 24 121	1	Hutmutter M5 DIN 1587 hexagon cap nut		0,63€
10	00 10 158	1	Zylinderschraube M5 x 25 DIN912 screw		0,56€
11	00 66 393	2	Schelle 8 x 12 RSGU 1 clamp		4,07€
12	00 84 525	1	Massekabel 1150mm wire		5,21€
13	00 84 542	2	Kurzschlußkabel 1200mm wire		5,21€
14	00 84 130	2	Zündkabel 5 x 1 igniton wire		10,59€
15	00 64 292	2	Silikonschlauch 6 x 1 silicone tube		6,67€
16	00 64 365	1	Schrumpfschlauch heat shrink tube		17,93€
17	00 64 360	1	Schrumpfschlauch heat shrink tube		30,99€
18	00 64 403	1	Schrumpfschlauch heat shrink tube		32,61€
19	23 00 701 V2	2	Zündkerzenstecker spark plug connector		25,10€
20	00 84 203 V2	2	Regenschutzkappe rain protection cap		4,10€

Stül-Bild 9 Zünderplatte-  
2350.xls

<b>Baureihe/Type</b> <b>2350 D</b>	<b>Ersatzteil-Preis-Liste</b> <b>Parts Price Catalog</b>	
---------------------------------------	-------------------------------------------------------------	------------------------------------------------------------------------------------

### Anmerkungen / Annotation

Die Zündanlage ist auch als ZB verfügbar.  
The ignition system is also available as assembly.

<b>Teilnummer</b> <b>Part No.</b>	<b>Bezeichnung</b> <b>description</b>	<b>beinhaltet PosNr.</b> <b>consists of Pos No.</b>	<b>Preis</b> <b>Price</b>
23 00 908	ZB Zündanlage assembly ignition system	1 - 20	521,47€

3.4 Magnetrad / Fly Wheel

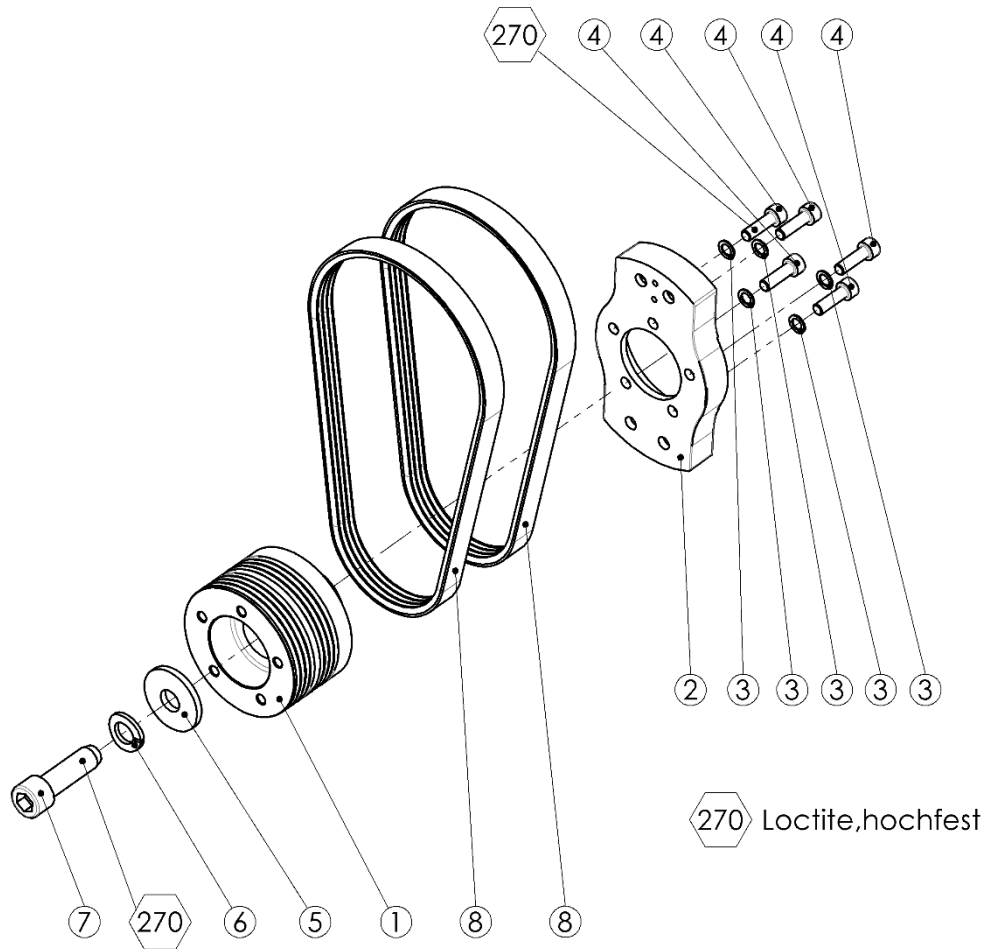


Bild 8 Abtriebswelle 2350D

<b>Pos Nr.</b> <b>Pos No.</b>	<b>Teil Nr.</b> <b>Part No.</b>	<b>Menge</b> <b>Quantity</b>	<b>Benennung</b> <b>Description</b>	<b>Anmerkung</b> <b>Annotation</b>	<b>Preis</b> <b>Price</b>
1	20 15 300	1	Riemenscheibe-klein belt pulley		269,16€
2	44 00 223	1	Magnetrad fly wheel		84,33€
3	00 34 120	5	Sicherungsscheibe 6 lock washer		0,63€
4	00 10 252	5	Zylschr - M6 x 20 - DIN 912 screw		0,56€
5	00 72 151	1	FEDER 12,3 x 35 x 3,5 2350 TE spring washer		15,97€
6	00 34 134	1	Federring 12 DIN 128A lock washer		0,63€
7	00 11 263	1	Zylinderschraube M12 x 1,5 x 40 L screw		22,01€
8	00 57 222	2	Rippenband 526 PK ripped belt		73,40€

*Stüli-Bild 8 Abtriebswelle-2350D.xls*

3.5 Vergaseranlage / Carburettor system

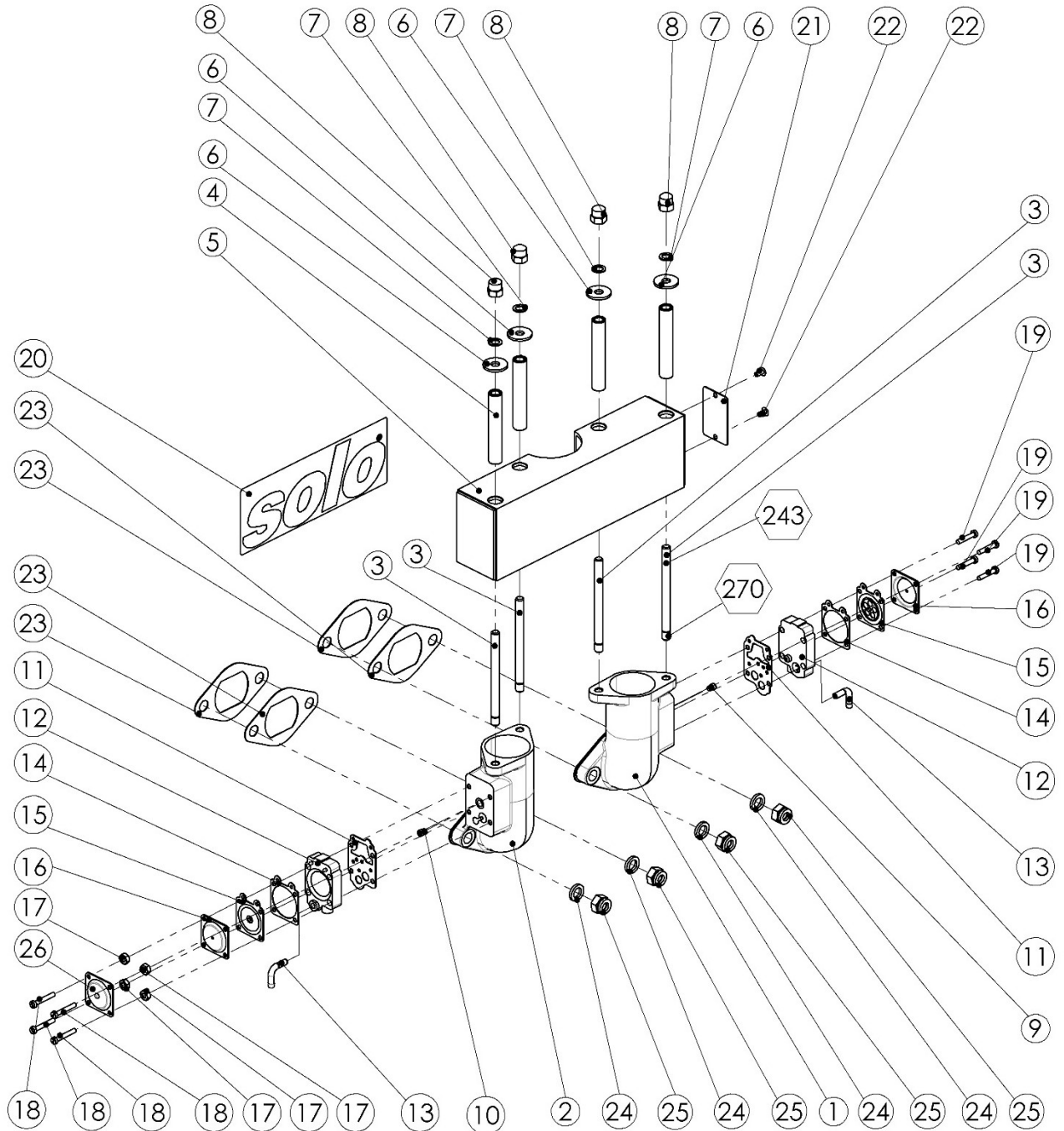


Bild 4 Vergaseranlage 2350D

243 Loctite, mittelfest

270 Loctite, hochfest

Pos Nr. Pos No.	Teil Nr. Part No.	Menge Quantity	Benennung Description	Anmerkung Annotation	Preis Price
1	21 00 785	1	Ansaugstutzen hinten VS. intake manifold rear		264,46€
2	21 00 786	1	Ansaugstutzen vorne VS. Intake manifold front		264,46€
3	00 15 298	4	Stiftschraube M6 x 70 DIN 939 stud		7,33€
4	00 33 319	4	Distanzhülse spacer		5,74€
5	23 00 533	1	Ansaugrohr intake box		139,47€
6	00 30 125	4	Scheibe 6,4x18x1,6 DIN 9021 washer		0,63€
7	00 34 120	4	Sicherungsscheibe 6 lock washer		0,63€
8	00 24 110	4	Hutmutter M6 DIN 1587 hexagon cap nut		0,56€
9	05 10 170	1	Hauptdüse - 116 hinten main nozzle 116		10,59€
10	05 10 846	1	Hauptdüse (114) main nozzle (114)		10,59€
11	05 10 881	2	Dichtung 1 gasket 1		4,31€
12	23 00 690	2	Steuermodul metering module		40,15€
13	00 66 382	2	Nippel fitting		13,86€
14	05 10 594	2	Dichtung 2 gasket 2		2,19€
15	05 10 597	2	Membrane diaphragm		13,86€
16	05 10 879	2	Deckel cover		7,49€
17	00 20 106	4	Sechskantmutter M4 DIN 934 hex. nut		0,72€
18	00 18 390	4	Zylinderschraube M3 x 20 DIN 84 screw		2,92€
19	00 18 388	4	Zylinderschraube M3 x 16 DIN 84 screw		0,88€
20	00 68 286	1	Klebeschild SOLO - 150 x 55 label		4,07€

Pos Nr. Pos No.	Teil Nr. Part No.	Menge Quantity	Benennung Description	Anmerkung Annotation	Preis Price
21	20 49 263 27	1	Typenschild type plate		
22	00 44 266	2	Blindniet 3,2 x 6,4 blind rivet		
23	20 61 335	4	Vergaserdichtung gasket		6,84€
24	00 34 115	4	Sicherungsscheibe 8 lock washer		0,63€
25	00 20 208	4	Sechskantmutter M8 Thermak hex nut		0,84€
26	05 10 879 V1	1	Deckel ohne Loch cover without hole		7,49€

Stüli-Bild 4 Vergaseranlage-  
2350D.xls

### Anmerkungen / Annotations

Teilnummer Part No.	Bezeichnung description	beinhaltet PosNr. consists of Pos No.	Preis Price
23 00 691	Inspektionskit Vergaser carburettor inspection kit	1x 11	53,82€
		1x 12	
		1x 13	
		1x 14	
		1x 15	
		1 x 16	

3.6 Lagerbock / mount

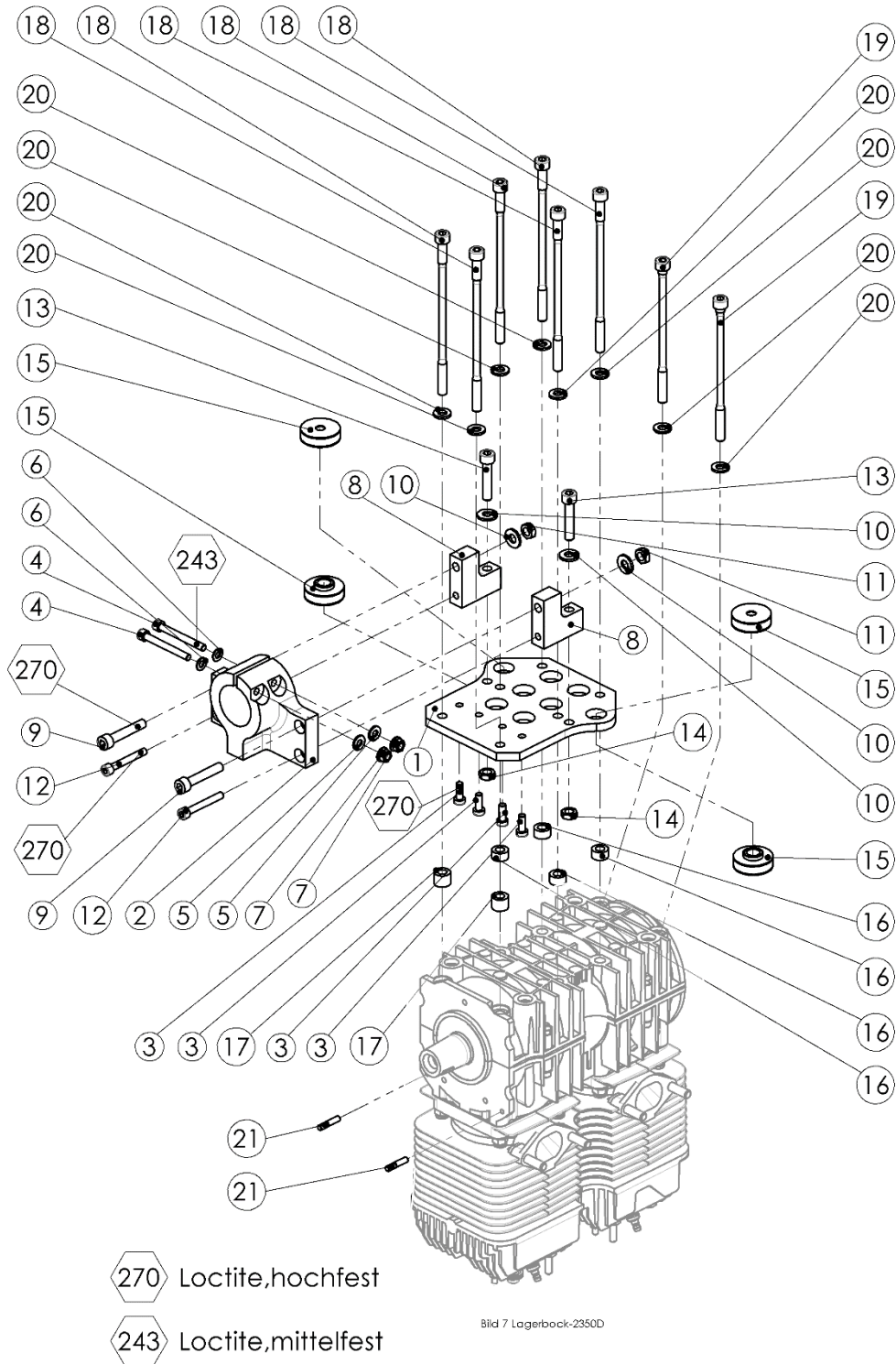


Bild 7 Lagerbock-2350D

Pos Nr. Pos No.	Teil Nr. Part No.	Menge Quantity	Benennung Description	Anmerkung Annotation	Preis Price
1	20 21 300	1	Grundplatte - Lagerbock mounting plate		301,78€
2	20 25 300	1	Lagerbock mount		522,01€
3	00 18 263	4	Zylinderschraube M6 x 16 DIN 6912 screw		0,88€
4	00 10 120	2	Zyl.Shr. - M6 x 55 - DIN 912 - 8.8 screw		0,72€
5	00 72 143	2	Sicherungsscheibe 6 DIN 6796 lock washer		0,72€
6	00 34 107	2	Federscheibe 6 137 B spring washer		0,63€
7	00 28 119	2	6KT.MU. M6 FLSH. SI. STO. 980 hex nut		0,60€
8	20 21 302	2	Abstützung support		68,51€
9	00 10 141	2	M8 x 45 912 - 8.8 screw		0,88€
10	00 72 145	4	Spannscheibe 8 DIN 6796 lock washer		0,72€
11	00 28 107	2	Sechskantmutter M8 DIN 980 hex nut		0,56€
12	00 10 122	2	Zylinderschraube M6 x 45 DIN 912 screw		0,72€
13	00 10 150	2	Zylinderschraube M8x40 Din912 screw		1,21€
14	00 28 108	2	Sechskantmutter M8 BIW hex nut		0,63€
15	00 94 240	4	Pufferring rubber isolator		45,66€
16	20 35 321	4	Distanzstück spacer		7,33€
17	20 35 322	2	Distanzstück spacer		7,33€
18	00 11 300	6	Dehnschraube M8 - 6 x 160 extension bolt		14,02€

<b>Baureihe/Type</b> <b>2350 D</b>	<b>Ersatzteil-Preis-Liste</b> <b>Parts Price Catalog</b>	
---------------------------------------	-------------------------------------------------------------	------------------------------------------------------------------------------------

<b>Pos Nr.</b> <b>Pos No.</b>	<b>Teil Nr.</b> <b>Part No.</b>	<b>Menge</b> <b>Quantity</b>	<b>Benennung</b> <b>Description</b>	<b>Anmerkung</b> <b>Annotation</b>	<b>Preis</b> <b>Price</b>
19	00 11 298	2	Dehnschraube 6 x 140 M8 extension bolt		14,02€
20	00 34 128	8	Federscheibe 8 DIN 137B spring washer		0,63€
21	00 15 158	2	Stiftschraube M5 x 15 DIN 835 stud		7,33€

*Stüli-Bild 7 Lagerbock-  
Kurbelgehäuse-Zylinder-  
Zylinderköpfe.xls*

3.7 Propellerwelle / Propeller Shaft

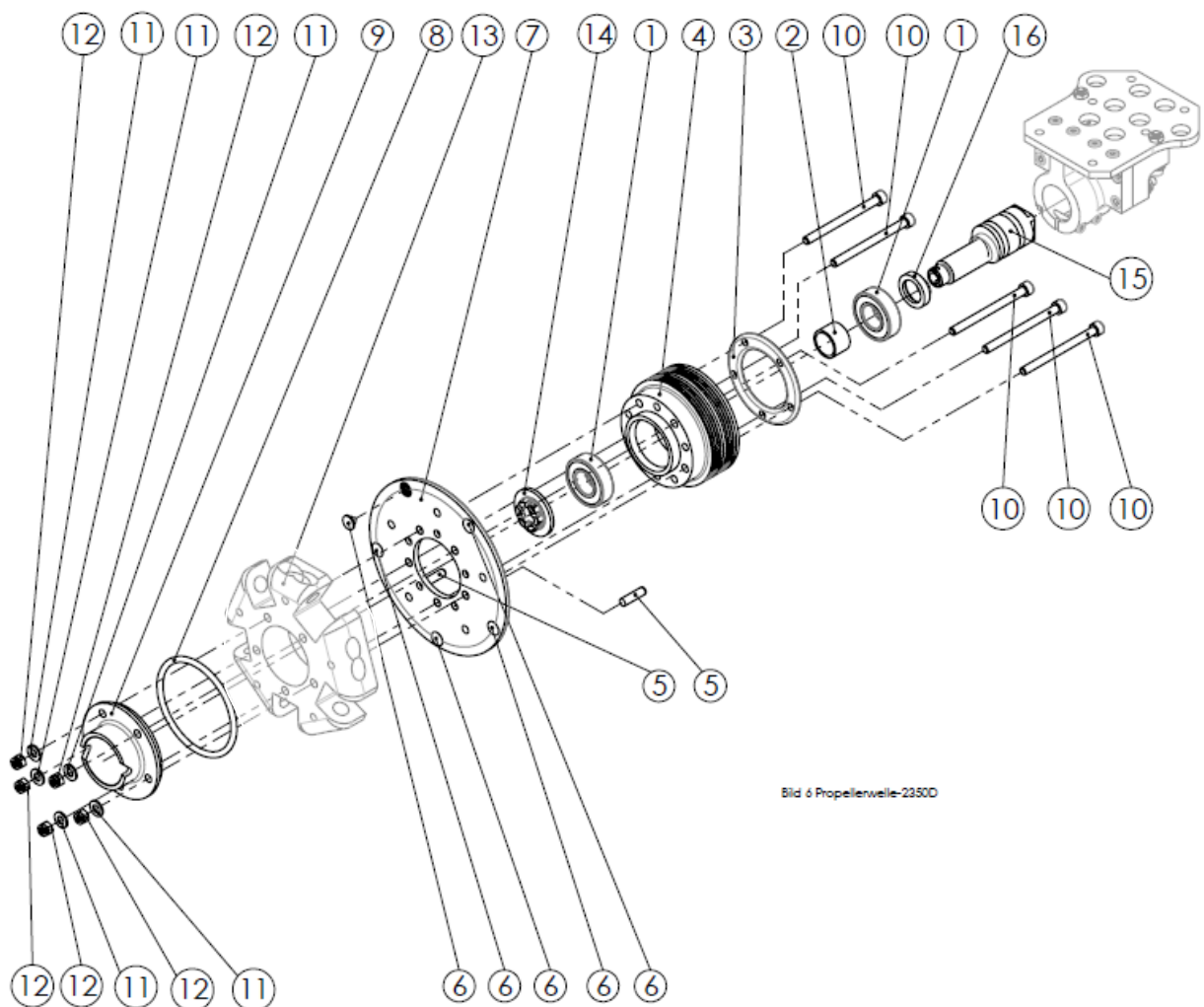


Bild 6 Propellerwelle-2350D

Pos Nr. Pos No.	Teil Nr. Part No.	Menge Quantity	Benennung Description	Anmerkung Annotation	Preis Price
1	00 50 110	2	Kugellager - 25 x 52 x 15 - 6205 - 2 RS bearing		45,66€
2	20 35 301	1	Rohr 30 x 2,5 x 20,05 pipe		5,21€
3	20 31 300	1	Abdeckring ring cover		106,03€
4	20 15 301	1	Große Riemenscheibe belt pulley		415,98€
5	00 40 195	5	Stift 8x36 pin		1,69€
6	00 94 252	5	Distanz gummi spacer rubber		3,01€
7	20 31 302	1	Anschlagscheibe buffer		360,52€
8	00 62 141	1	O - Ring 85 x 7 NBR 70 O-ring		7,81€
9	20 12 320	1	Anwurfrolle starter pulley		154,96€
10	00 10 594	5	M8 x 100 912 - 8.8 screw		1,53€
11	00 30 109	5	Scheibe 8,4 125 ST B ZN washer		0,63€
12	00 20 208	5	Sechskantmutter M8 Thermak hex nut		0,84€
13		1	Propellernabe hub		
14	00 28 143- V2	1	Propellerlager-Sicherheitsmutter safety crown nut		61,16€
15	20 31 211	1	Propellerachse axle		171,29€
16	00 32 142	1	Messing – Scheibe brass disk		11,00€

Stüll-Bild 6 Propellerwelle-  
2350D.xls

**3.8 Luftleitbleche / Air baffle**






Die nachfolgenden Teile sind bei Schempp-Hirth Flugzeugbau zu bestellen.  
Please order subsequent parts from Schempp-Hirth Flugzeugbau.



Ansicht auslasseitig  
view exhaust sided



Ansicht einlasseitig  
view intake sided

Teilnummer Part No.	Bezeichnung description		Anzahl
B40-1614	Verbindungsflasche Deko Connection tab deco valve		1
B40-0205	Luftleitblech einlasseitig baffle intake sided		1
B40-3583	Luftleitblech mittig Baffle centric		1
B40-3582	Luftleitblech auslasseitig baffle exhaust sided		1
nv	Fangseilführung links u. rechts Arresting cable guide left and right side		2

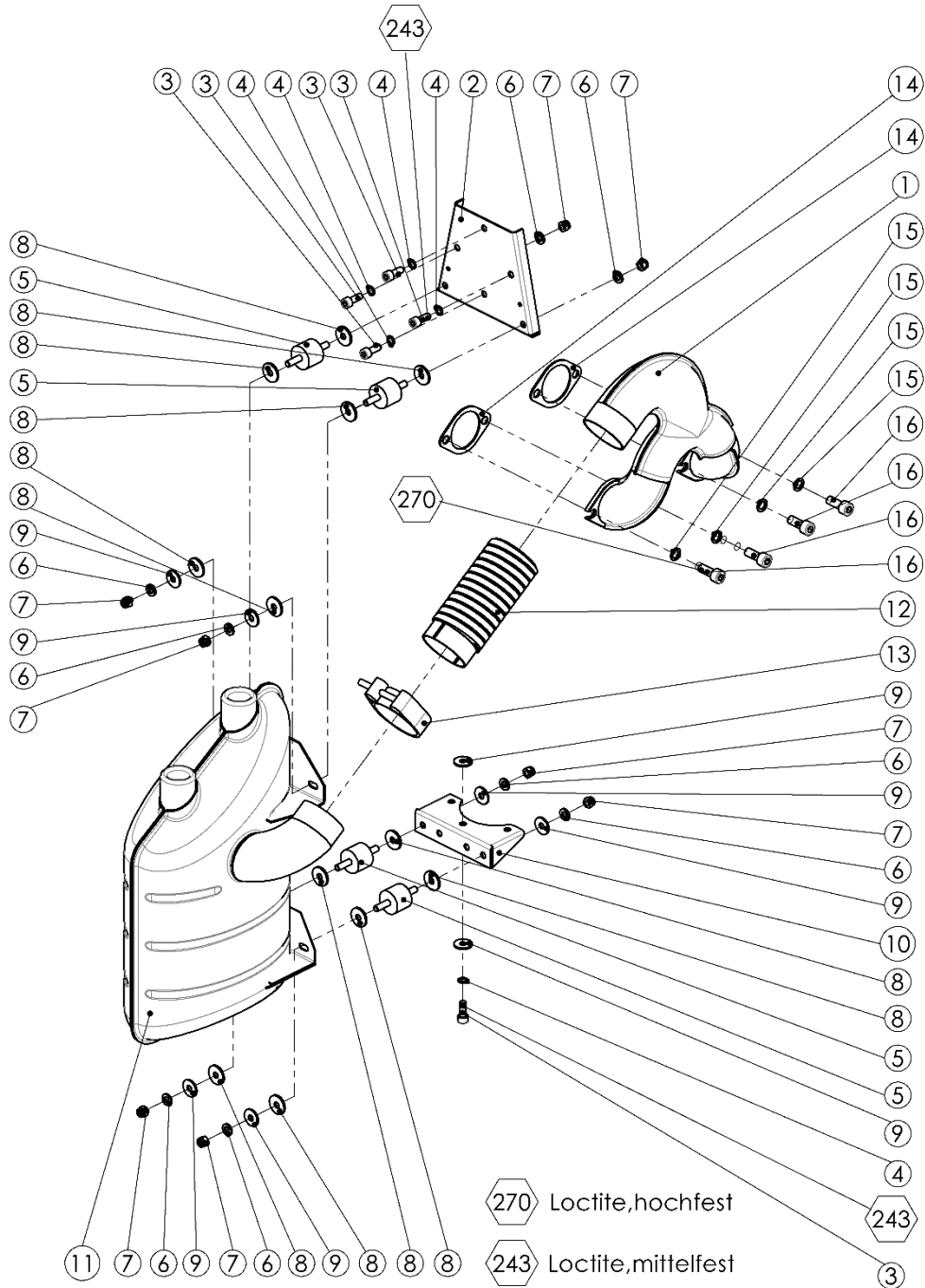
**Baureihe/Type**  
**2350 D**

**Ersatzteil-Preis-Liste**  
**Parts Price Catalog**



nv	<p>Auspuffsicherung Exhaust locking device</p>  A photograph of an exhaust locking device. It consists of a central metal spring with a coiled spring body. The spring is attached to a braided metal cable. On each end of the cable, there is a blue plastic sleeve. The device is shown against a plain white background.	1
----	--------------------------------------------------------------------------------------------------------------------------------------------------------------------------------------------------------------------------------------------------------------------------------------------------------------------------------------------------------------------------------------------------------------------	---

3.9 Auspuffanlage / Exhaust System

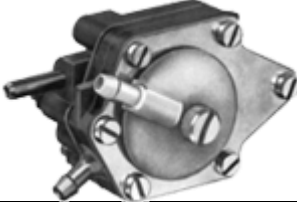

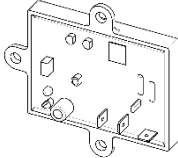


Pos Nr. Pos No.	Teil Nr. Part No.	Menge Quantity	Benennung Description	Anmerkung Annotation	Preis Price
1	25 00 803	1	Auspuffkrümmer exhaust manifold		1.249,38€
2	20 43 201	1	Befestigungsblech Kurbelgehäuse mount		57,09€
3	00 10 123	5	Zylinderschraube M6 x 16 DIN 912 screw		0,56€
4	00 34 120	5	Sicherungsscheibe 6 lock washer		0,63€
5	00 94 103	4	Gi. Metall 25 x 20 M6 x 18 NBR 55 Shore rubber isolator		15,62€
6	00 72 143	8	Scheibe 6,4 DIN 125 washer		0,72€
7	00 28 100	8	Sechskantmutter M6 Thermak hex nut		1,69€
8	00 31 108	12	Scheibe 6,5 x 20 x 2 Hartpapier washer laminated paper		1,53€
9	00 30 125	8	Scheibe 6,4x18x1,6 DIN 9021 washer		0,63€
10	20 43 200	1	Befestigungsblech Zyl.Kopf mount		138,65€
11	25 00 110	1	Auspufftopf 2350D exhaust		2.392,48€
12	00 64 100	1	Schlauchverbindung tube		159,86€
13	00 66 108	1	Schelle ABA Power Clamp 49 - 55 clamp		39,13€
14	20 61 395	2	Auspuffdichtung gasket		6,84€
15	00 34 115	4	Sicherungsscheibe 8 lock washer		0,63€
16	00 10 212	4	Zylinderschraube M8 x 20 DIN 912 screw		0,63€

Stüll-Bild 5 Auspuffanlage-2350D.xls

## Anmerkungen / Annotations

**3.10 Zubehör / Accessories**

Teilnummer Part No.	Anzahl Quantity	Bezeichnung descripton	Anmerkung Annotation	Preis Price
23 00 363	1	Benzinpumpe fuel pump 	Nicht mehr lieferbar No longer available	
05 10 106	1	Dichtsatz Benzinpumpe seal kit fuel pump	Nicht mehr lieferbar No longer available	
23 00 364	1	Benzinpumpe Fuel pump 	Ersatz für Pumpe 23 00 363 Replacement for pump 23 00 363 TM4603-15 beachten Pay attention to TM4603-15	252,85€
05 10 110	1	Dichtsatz für Benzinpumpe 23 00 364 seal kit for fuel pump 23 00 364	ohne Bild / no Picture	61,16€
23 00 105	1	Drehzahlbegrenzer Engine speed limiter 		284,04€
00 64 359	1	Drahtgeflecht 150cm mesh wire	ohne Bild / no Picture	36,69€
00 80 525	1	Zündkerzen-Schlüssel	ohne Bild / no Picture	6,20€