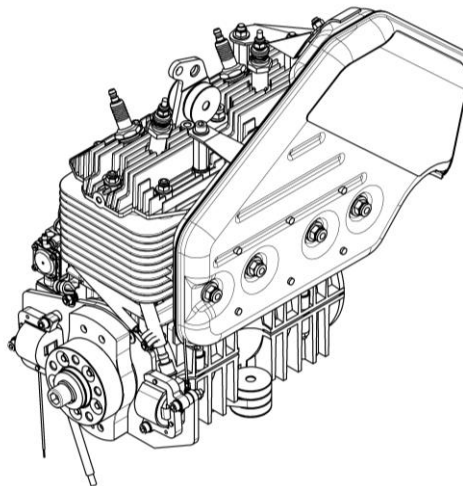


SOLO[®]

AIRCRAFT ENGINES

Ersatzteil-Preis-Liste / Parts-Price-Catalog Flugmotor / Aircraft Engine *solo 2350*

eingebaut in LAK-Flugzeuge /
mounted in LAK airplanes



Flugmotor 2350 - LAK-Hinzelige Zylinderköpfe

SOLO Aircraft Engine GmbH
Industriestraße 9
D 71069 Sindelfingen
Tel.: (0049) 7031-301-187
E-Mail: aircraft@solo-aircraft.com
Ausgabe 4 vom 19.12.2025
LAK20121127

Inhaltsverzeichnis / Table of Contents

1	Struktur der EPT-Liste / Parts Price Catalog Structure	3
2	Änderungsstand der EPT- Liste / Update Status	3
3	Baugruppen / Components	4
3.1	Kurbelgehäuse, Kurbelwelle / Crankcase, Crankshaft	4
3.2	Zylinder, Zylinderköpfe, Kolben / Cylinder, Cylinder-Heads, Piston	7
3.3	Vergaseranlage / Carburetor System	10
3.4	Zündung / Ignition System.....	13
3.5	Nabe, Magnetrad / Hub , Fly Wheel	16
3.6	Auspuff / Exhaust	18
3.7	Zubehör / Accessories.....	20

1 Struktur der EPT-Liste / Parts Price Catalog Structure

Die EPT-Liste ist in Motorbaugruppen gegliedert. Die Bauteile jeder Baugruppe sind in einer Explosionszeichnung dargestellt und durch ihre Positionsnummern den Einträgen in der nachfolgenden Liste zugeordnet.

In der Regel bilden die Positionsnummern die Reihenfolge des Zusammenbaus der einzelnen Bauteile ab.

Klebe- und Dichtmittel sind in der Explosionsdarstellung hinsichtlich Art und Ort der Verwendung in Sechsecken dargestellt.

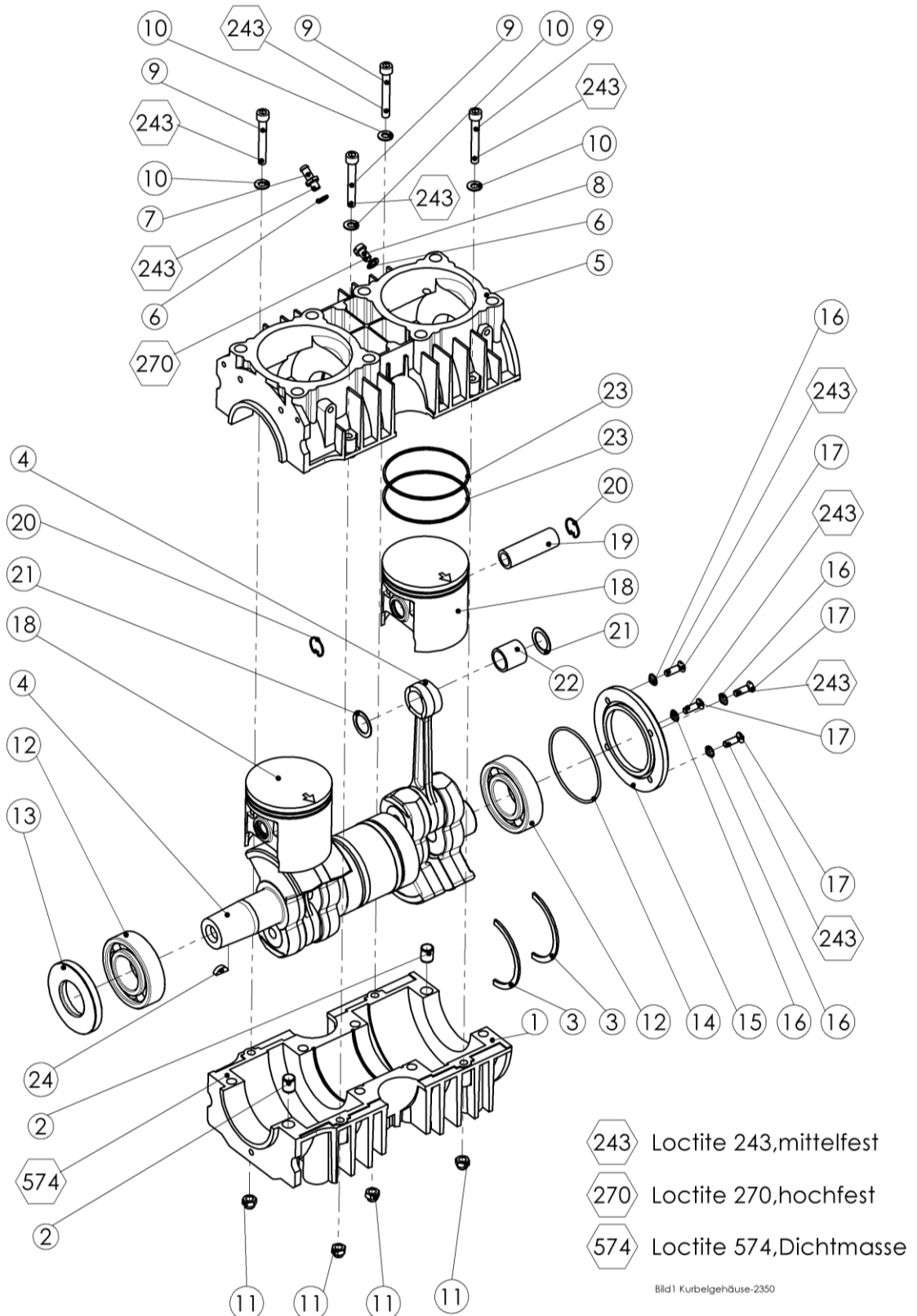
The Parts Price Catalog structure is component oriented. For each component you will find an exploded assembly drawing and a table linked to the drawing by position numbers. Generally, the order of position numbers indicates the sequence of assembly.

2 Änderungsstand der EPT- Liste / Update Status

Ausgabe Nr. Release	Datum Date	ersetzt Ausgabe replaces Release	Datum Date	Unterschrift Signature
1	01.10.2010	—	—	W. Emmerich
2	13.08.2014	1	10.2010	W. Emmerich
3	18.01.2019	2	08.2014	W. Emmerich
4	19.12.2025	3	18.01.2019	M. Maul

3 Baugruppen / Components

3.1 Kurbelgehäuse, Kurbelwelle / Crankcase, Crankshaft



Pos Nr. Pos No.	Teil Nr. Part No.	Menge Quantity	Benennung Description	Anmerkung Annotation	Preis Price
1		1	Kurbelgehäuse UT. crankcase bottom part	nicht einzeln bestellbar, siehe Anmerkung 1 not separately available, see annotation 1	
2		2	Paßhülse spacer	nicht einzeln bestellbar, siehe Anmerkung 1 not separately available, see annotation 1	
3	20 48 214	2	Fixierring fixing ring		13,86€
4	22 00 805	1	Kurbelwelle crankshaft		1.526,94€
5		1	Kurbelgehäuse OT. crankcase upper part	nicht einzeln bestellbar, siehe Anmerkung 1 not separately available, see annotation 1	
6	00 61 254	2	Dichtring 6 x 10 x 1 7603 CU. gasket ring		0,47€
7	00 67 101	1	Nippel fitting		8,28€
8	00 10 153	1	Zylinderschraube M6 x 10 DIN 84 screw		1,86€
9	00 10 122	4	Zylinderschraube M6 x 45 DIN 912 screw		0,72€
10	00 34 107	4	Federscheibe 6 137 B spring washer		0,63€
11	00 28 111	4	Sechskantmutter M6 DIN 980 hex nut		0,56€
12	00 50 200	2	Rollenlager 30 x 62 x 16 N J 206 C 3 roller bearing		73,40€
13	00 54 191	1	Wellendichtring 30 x 62 x 7 2S seal		15,49€
14	00 62 231	1	O- Ring 62 x 2 o-ring		1,29€
15	20 31 151	1	Deckel cover		76,01€
16	00 34 105	4	Scheibe 5,1 6798 V Fächer washer		0,63€
17	00 13 130	4	Senkschraube M5 x16 DIN 963 countersunk head screw		0,47€
18	22 00 587	2	Kolben 70 mm piston	Kolbenringe inklusiv piston rings included	199,43€

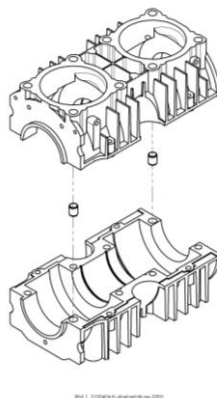
Pos Nr. Pos No.	Teil Nr. Part No.	Menge Quantity	Benennung Description	Anmerkung Annotation	Preis Price
19	20 31 534	2	Kolbenbolzen piston pin		26,91€
20	00 55 187	4	Sicherungsring 16 x 1 safety washer		0,63€
21	00 31 251	4	Scheibe 16 x 23 x 0,6 washer		5,21€
22	00 52 167	2	Nadelkäfig 16 x 20 x 20 needle bearing		28,44€
23	20 48 266	4	Kolbenring 70 x 1,5 70910 piston ring		13,86€
24	00 75 108	1	Scheibenfeder 4 x 5 6888 woodruff key		2,73€

Stüli-Bild 1 Kurbelgehäuse-2350.xls

Anmerkungen / Annotations

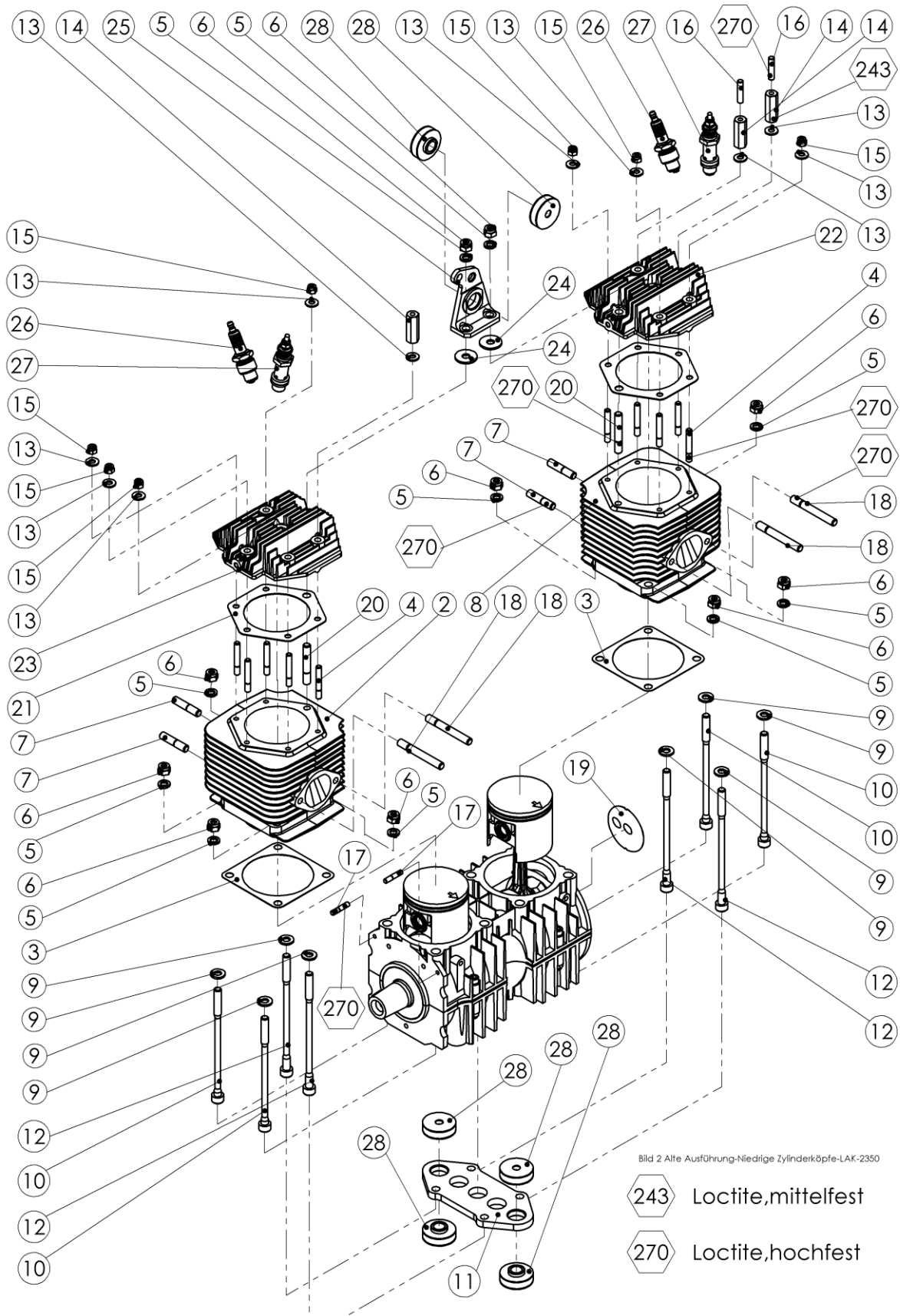
Das Kurbelgehäuse besteht aus folgenden Einzeileilen, die nur zusammen geliefert werden können.

The complete crankcase consists of following single parts. Can be ordered only as set.



1				
Teilnummer Part No.	Bezeichnung descripton	beinhaltet PosNr. consists of Pos No.	Anzahl Quantity	Preis Price
21 00 404	Kurbelgehäuse vormontiert. Crankcase complete	1	1	807,49€
		5	1	
		2	2	

3.2 Zylinder, Zylinderköpfe, Kolben / Cylinder, Cylinder-Heads, Piston



Pos Nr. Pos No.	Teil Nr. Part No.	Menge Quantity	Benennung Description	Anmerkung Annotation	Preis Price
2	20 11 656	1	Nikasil Zylinder 70mm vorne cylinder front		579,12€
3	20 61 288	2	Zylinderdichtung cylinder base gasket		10,59€
4	00 15 206	10	Stiftschraube M6 x 30 DIN 835 stud		1,53€
5	00 34 115	10	Sicherungsscheibe 8 lock washer		0,63€
6	00 20 208	10	Sechskantmutter M8 Thermak hex nut		0,84€
7	00 15 208	4	Stiftschraube M8 x 22 DIN 835 stud		1,21€
8	20 11 655	1	Nikasil Zylinder 70mm hinten cylinder rear		579,12€
9	00 34 128	8	Federscheibe 8 DIN 137B spring washer		0,63€
10	00 11 298	4	Dehnschraube 6 x 140 M8 extension bolt		14,02€
11	20 42 658	1	Motorplatte plate		143,38
12	00 11 299	4	Dehnschraube 6 x 150 M8 extension bolt		14,02€
13	00 72 143	10	Sicherungsscheibe 6 DIN 6796 lock washer		0,72€
14	20 32 680	3	Distanzstück spacer		10,59€
15	00 28 100	7	Sechskantmutter M6 Thermak hex nut		1,69€
16	00 15 201	2	Stiftschraube M6 x 15 DIN 835 stud		1,53€
17	00 15 158	2	Stiftschraube M5 x 15 DIN 835 stud		7,33€
18	00 15 270	4	Stiftschraube M8 x 45 DIN 835 stud		4,70€
19	00 69 285	1	Klebeschild SOLO label		4,07€
20	00 15 259	2	Stiftschraube M8 x 35 DIN 835 stud		1,21€
21	20 61 407	2	Zylinderkopfdichtung cylinder head gasket		25,91€

Pos Nr. Pos No.	Teil Nr. Part No.	Menge Quantity	Benennung Description	Anmerkung Annotation	Preis Price
22	20 12 737	1	Zylinderkopf hinten cylinder head rear		106,03€
23	20 12 736	1	Zylinderkopf vorne cylinder head front		106,03
24	00 30 128	2	Scheibe 8,4 DIN 9021 washer		0,63€
25	43 00 285	1	Lagerbock VS mount		73,72€
26	23 00 500	2	Zündkerze NGK B7HS spark plug		6,20€
27	28 00 272	2	DEKO- Ventil decompression valve		82,65€
28	00 94 240	6	Pufferring rubber isolator		45,66€

Stül-Bild 2 Alte Ausführung-Niedrige
Zylinderköpfe-LAK-2350.xls

Anmerkungen / Annotations

3.3 Vergaseranlage / Carburetor System

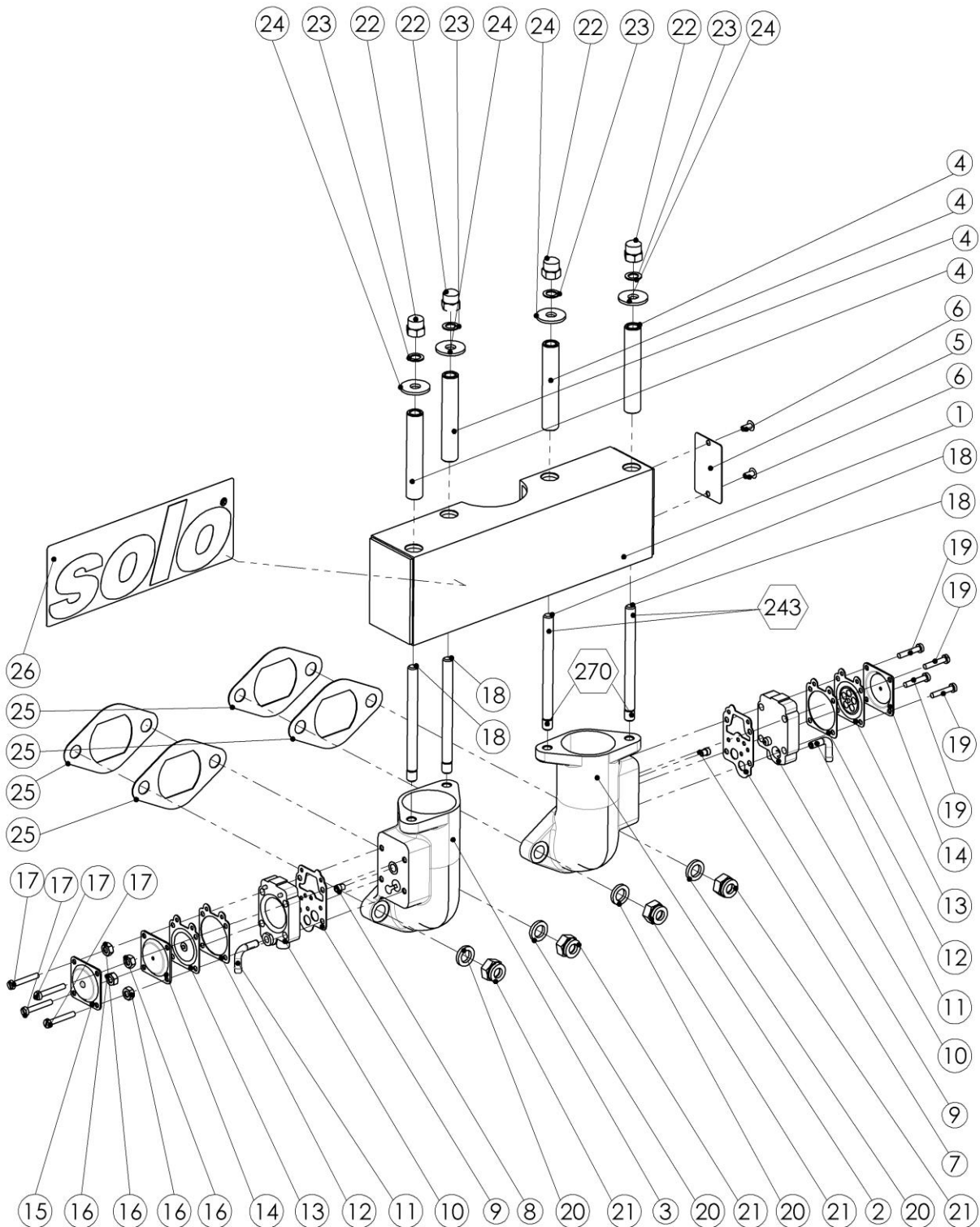


Bild 4 Vergaseranlage-LAK-2350-Walbro

243 Loctite, mittelfest

270 Loctite, hochfest

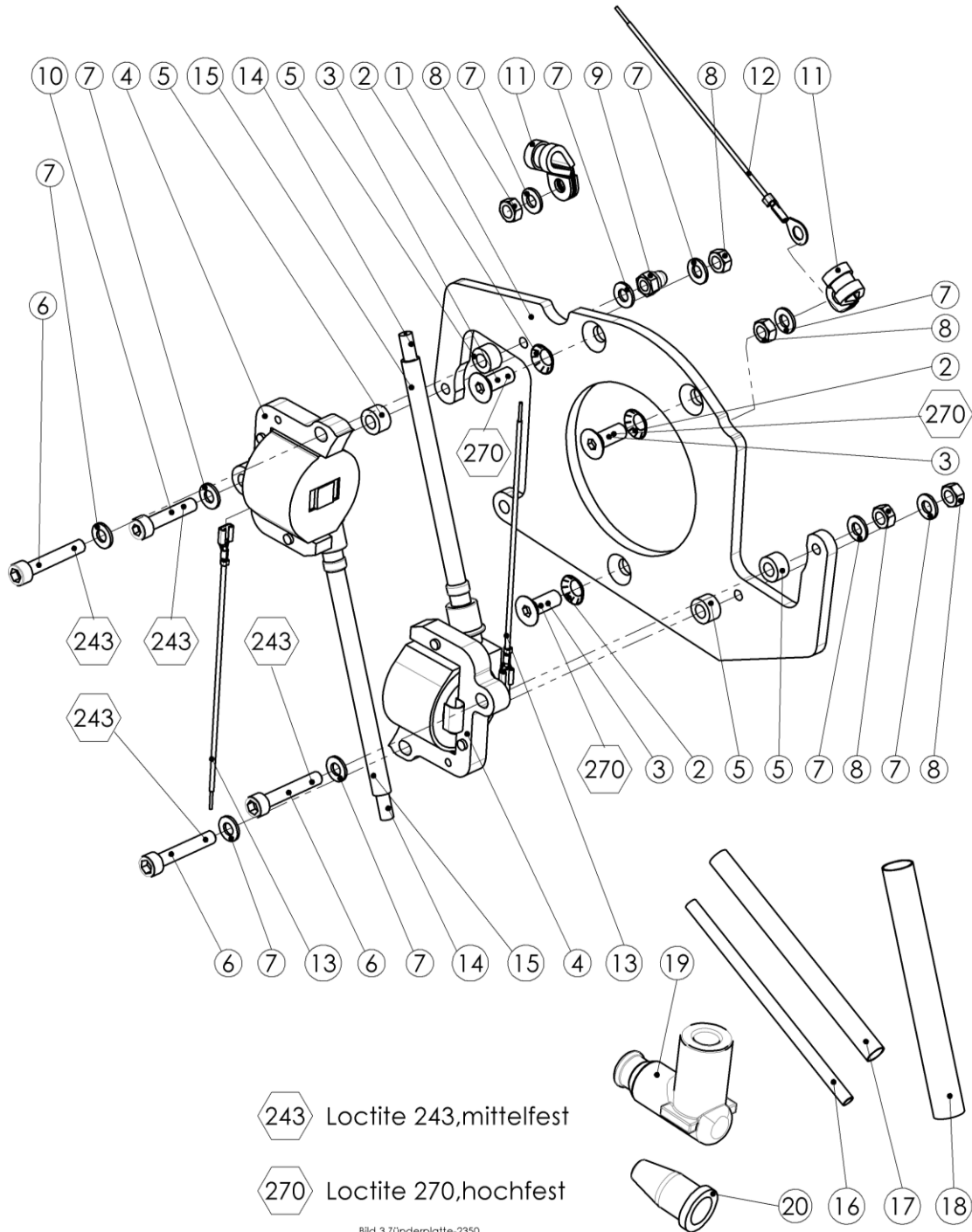
Pos Nr. Pos No.	Teil Nr. Part No.	Menge Quantity	Benennung Description	Anmerkung Annotation	Preis Price
1	23 00 533	1	Ansaugrohr intake box		139,47€
2	20 12 785	1	Ansaugstutzen hinten intake manifold rear		264,46€
3	20 12 786	1	Ansaugstutzen vorne intake manifold front		264,46€
4	00 33 319	4	Distanzhülse spacer		5,74€
5	20 49 263 27	1	Typenschild type plate		
6	00 44 266	2	Blindniet 3,2 x 6,4 blind rivet		
7	05 10 846	1	Hauptdüse (114) main nozzle (114)	hinten rear	10,59€
8	05 10 850	1	Hauptdüse (112) main nozzle (112)	vorn front	10,59€
9	05 10 881	2	Dichtung 1 gasket 1		4,31€
10	23 00 690	2	Steuermodul metering module		40,15€
11	00 66 382	2	Nippel fitting		13,86€
12	05 10 594	2	Dichtung 2 gasket 2		2,19€
13	05 10 597	2	Membrane diaphragm		13,86€
14	05 10 879	2	Deckel cover		7,49€
15	05 10 879 V1	1	Deckel ohne Loch cover without cover		7,49€
16	00 20 106	4	Sechskantmutter M4 DIN 934 hex. nut		0,72€
17	00 18 390	4	Zylinderschraube M3 x 20 DIN 84 screw		2,92€
18	00 15 298	4	Stiftschraube M6 x 70 DIN 939 stud		7,33€
19	00 18 388	4	Zylinderschraube M3 x 16 DIN 84 screw		0,88€

Pos Nr. Pos No.	Teil Nr. Part No.	Menge Quantity	Benennung Description	Anmerkung Annotation	Preis Price
20	00 34 115	4	Sicherungsscheibe 8 lock washer		0,63€
21	00 20 208	4	Sechskantmutter M8 Thermak hex nut		0,84€
22	00 24 110	4	Hutmutter M6 DIN 1587 hexagon cap nut		0,56€
23	00 34 120	4	Sicherungsscheibe 6 lock washer		0,63€
24	00 30 125	4	Scheibe 6,4x18x1,6 DIN 9021 washer		0,63€
25	20 61 335	4	Vergaserdichtung gasket		6,84€
26	00 68 286	1	Klebeschild SOLO - 150 x 55 label		4,07€


Stül-Bild 4 Vergaseranlage-LAK-
2350-Walbro.xls

Anmerkungen / Annotations

3.4 Zündung / Ignition System



Pos Nr. Pos No.	Teil Nr. Part No.	Menge Quantity	Benennung Description	Anmerkung Annotation	Preis Price
1	20 42 103	1	Zündmodulplatte Ducati ignition plate		138,65€
2	00 34 157	3	Scheibe 6,4 DIN 6798 V Fächer spring washer		0,63€
3	00 13 237	3	Senkschraube M6 x 16 DIN 7991 countersunk head screw		1,04€
4	23 00 800	2	Zündmodul Ducati 3 Zack ignition module Ducati		78,29€
5	00 33 379	4	Distanzhülse 10 x 5,4 x 5,8 spacer		2,76€
6	00 10 134	3	Zylinderschraube M5 x 30 DIN 912 screw		0,56€
7	00 34 100	10	Sicherungsscheibe 5,3x9x0,6 Schnorr lock washer		0,63€
8	00 20 131	5	Sechskantmutter M5 EN 27040 hex nut		0,56€
9	00 24 121	1	Hutmutter M5 DIN 1587 hexagon cap nut		0,63€
10	00 10 158	1	Zylinderschraube M5 x 25 DIN912 screw		0,56€
11	00 66 393	2	Schelle 8 x 12 RSGU 1 clamp		4,07€
12	00 84 525	1	Massekabel 1150mm wire		5,21€
13	00 84 542	2	Kurzschlußkabel 1200mm wire		5,21€
14	00 84 130	2	Zündkabel 5 x 1 igniton wire		10,59€
15	00 64 292	2	Silikonschlauch 6 x 1 silicone tube		6,67€
16	00 64 365	1	Schrumpfschlauch heat shrink tube		17,93€
17	00 64 360	1	Schrumpfschlauch heat shrink tube		30,99€
18	00 64 403	1	Schrumpfschlauch heat shrink tube		32,61€
19	23 00 701 V2	2	Zündkerzenstecker spark plug connector		25,10€
20	00 84 203 V2	2	Regenschutzkappe rain protection cap		4,10€

Baureihe/Type 2350	Ersatzteil-Preis-Liste Parts Catalog	
-------------------------------------	-------------------------------------------------------	------------------------------------------------------------------------------------

Anmerkungen / Annotations

Die Zündanlage ist auch als ZB verfügbar.
The ignition system is also available as assembly.

Teilnummer Part No.	Bezeichnung description	beinhaltet PosNr. consists of Pos No.	Preis Price
23 00 908	ZB Zündanlage assembly ignition system	1 - 20	521,47

3.5 Nabe, Magnetrad / Hub , Fly Wheel

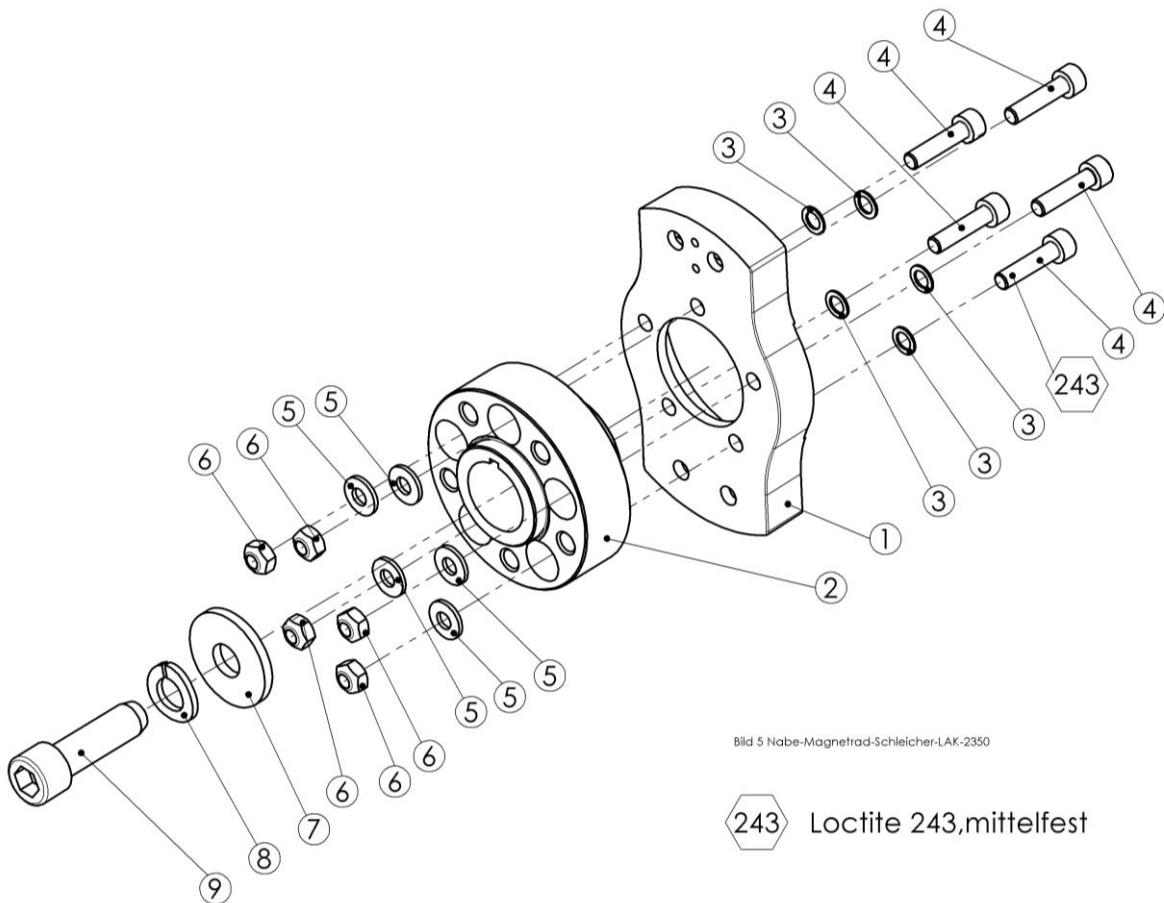


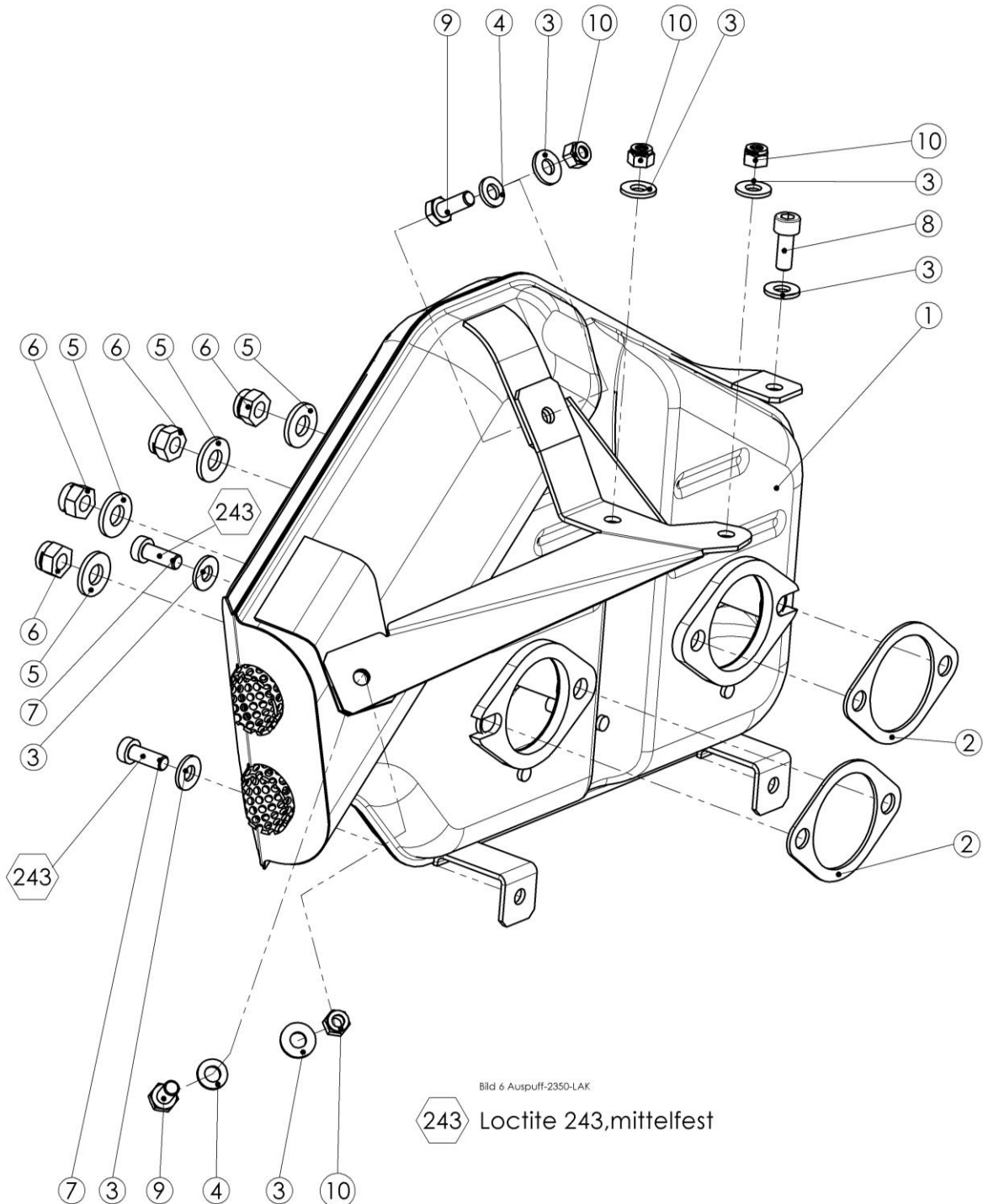
Bild 5 Nabe-Magnetrad-Schleicher-LAK-2350

243 Loctite 243, mittelfest

Pos Nr. Pos No.	Teil Nr. Part No.	Menge Quantity	Benennung Description	Anmerkung Annotation	Preis Price
1	44 00 223	1	Magnetrad fly wheel		84,33€
2	20 31 141	1	Nabe hub		360,52€
3	00 34 120	5	Sicherungsscheibe 6 lock washer		0,63€
4	00 10 170	5	Zylinderschraube M6 x 25 DIN 912 screw		1,69€
5	00 72 143	5	Sicherungsscheibe 6 DIN 6796 lock washer		0,72€
6	00 20 122	5	Sechskantmutter M6 Sicherung DIN 985 hex. nut		0,56€
7	00 72 151	1	FEDER 12,3 x 35 x 3,5 2350 TE spring washer		15,97€
8	00 34 134	1	Federring 12 DIN 128A lock washer		0,63€
9	00 11 263	1	Zylinderschraube M12 x 1,5 x 40 L screw		22,01€

Stüll-Bild 5 Nabe-Magnetrad-
Schleicher-LAK-2350.xls

3.6 Auspuff / Exhaust





Pos Nr. Pos No.	Teil Nr. Part No.	Menge Quantity	Benennung Description	Anmerkung Annotation	Preis Price
1	25 00 633	1	Auspuff exhaust		1.505,70
2	20 61 395	2	Auspuffdichtung gasket		6,84€
3	00 72 143	7	Sicherungsscheibe 6 DIN 6796 lock washer		0,72€
4	00 30 100	2	Scheibe 6,4 DIN 125 washer		0,63€
5	00 72 145	4	Spannscheibe 8 DIN 6796 lock washer		0,72€
6	00 20 208	4	Sechskantmutter M8 Thermak hex nut		0,84€
7	00 18 263	2	Zylinderschraube M6 x 16 DIN 6912 screw		0,88€
8	00 10 123	1	Zylinderschraube M6 x 16 DIN 912 screw		0,56€
9	00 12 172	2	Sechskantschraube M6 x 16 DIN 933 hex nut		0,56€
10	00 28 100	4	Sechskantmutter M6 Thermak hex nut		1,69€

Stüli-Bild 6 Auspuff-2350-LAK.xls

Anmerkungen / Annotations

3.7 Zubehör / Accessories

Teilnummer Part No.	Anzahl Quantity	Bezeichnung descripton	Anmerkung Annotation	Preis Price
23 00 363	1	Benzinpumpe fuel pump 	Nicht mehr lieferbar No longer available	
23 00 364	1	Benzinpumpe Fuel pump 	Ersatz für Pumpe 23 00 363 Replacement for pump 23 00 363 TM4603-15 beachten Pay attention to TM4603-15	252,85€
05 10 106	1	Dichtsatz für Benzinpumpe 23 00 363 seal kit for fuel pump 23 00 363	Nicht mehr lieferbar No longer available	
05 10 110	1	Dichtsatz für Benzinpumpe 23 00 364 seal kit for fuel pump 23 00 364	ohne Bild / no Picture	61,16€
00 64 359	1	Drahtgeflecht 150cm mesh wire	ohne Bild / no Picture	36,69€
00 80 525	1	Zündkerzen-Schlüssel	ohne Bild / no Picture	6,20€