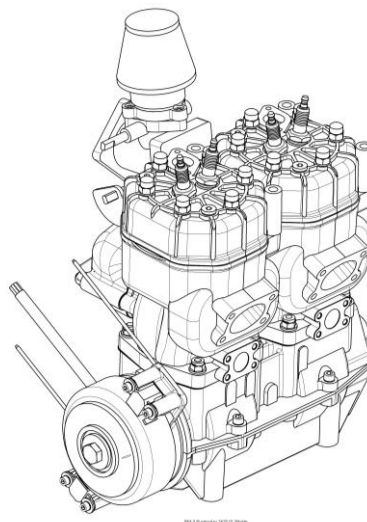


# **SOLO**<sup>®</sup>

## AIRCRAFT ENGINES

### **Ersatzteil-Preis-Liste / Parts-Price-Catalog Flugmotoren / Aircraft Engines**

***solo 2625-01***



**solo** Aircraft Engines GmbH  
Industriestraße 9  
D 71069 Sindelfingen  
Tel.: (0049) 7031-301-187  
E-Mail: [aircraft@solo-aircraft.com](mailto:aircraft@solo-aircraft.com)  
Ausgabe 4 vom 19.12.2025

## **Inhaltsverzeichnis / Table of contents**

1	Struktur der EPT-Liste / Parts Catalog Structure .....	3
2	Änderungsstand der EPT- Liste / Update Status .....	3
3	Baugruppen / Components .....	4
3.1	Kurbelgehäuse, Kurbelwelle, Kolben / Crankcase, Crankshaft, piston .....	4
3.2	Zylinder, Zylinderköpfe, / Cylinder, Cylinder-Heads .....	8
3.2.1	Flugzeuge der Hersteller <i>Binder-, Schemp-Hirth-, LS</i> / airplanes from manufacturers <i>Binder-, Schemp-Hirth- LS</i> .....	8
3.2.2	Flugzeuge des Herstellers <i>DG-Flugzeugbau</i> / airplanes from manufacturer <i>DG- Flugzeugbau</i> .....	10
3.3	Vergaseranlage / Carburetor system .....	13
3.3.1	Flugzeuge der Hersteller <i>Binder-, Schemp-Hirth-, LS</i> / airplanes from manufacturers <i>Binder-, Schemp-Hirth- LS</i> .....	13
3.3.2	Flugzeuge des Herstellers <i>DG-Flugzeugbau</i> / airplanes from manufacturer <i>DG- Flugzeugbau</i> .....	16
3.4	Zündung / Ignition system .....	18
3.5	Abtrieb, Anlasser / Drive side, Starter .....	22
3.6	Zubehör / accessories .....	23

## 1 Struktur der EPT-Liste / Parts Price Catalog Structure

Die EPT-Liste ist in Motorbaugruppen gegliedert. Die Bauteile jeder Baugruppe sind in einer Explosionszeichnung dargestellt und durch ihre Positionsnummern den Einträgen in der nachfolgenden Liste zugeordnet.

In der Regel bilden die Positionsnummern die Reihenfolge des Zusammenbaus der einzelnen Bauteile ab.

Klebe- und Dichtmittel sind in der Explosionsdarstellung hinsichtlich Art und Ort der Verwendung in Sechsecken dargestellt.

The Parts Price Catalog structure is component oriented. For each component you will find an exploded assembly drawing and a table linked to the drawing by position numbers. Generally, the order of position numbers indicates the sequence of assembly.

## 2 Änderungsstand der EPT- Liste / Update Status

<b>Ausgabe Nr.</b> <b>Release</b>	<b>Datum</b> <b>Date</b>	<b>ersetzt</b> <b>Ausgabe</b> <b>replaces</b> <b>release</b>	<b>Datum</b> <b>Date</b>	<b>Unterschrift</b> <b>Signature</b>
2	1.10.2009	1	12.1997	W. Emmerich
3	12.01.2017	2	01.2009	W. Emmerich
4	19.12.2025	3	01.2017	M. Maul

### 3 Baugruppen / Components

#### 3.1 Kurbelgehäuse, Kurbelwelle, Kolben / Crankcase, Crankshaft, piston

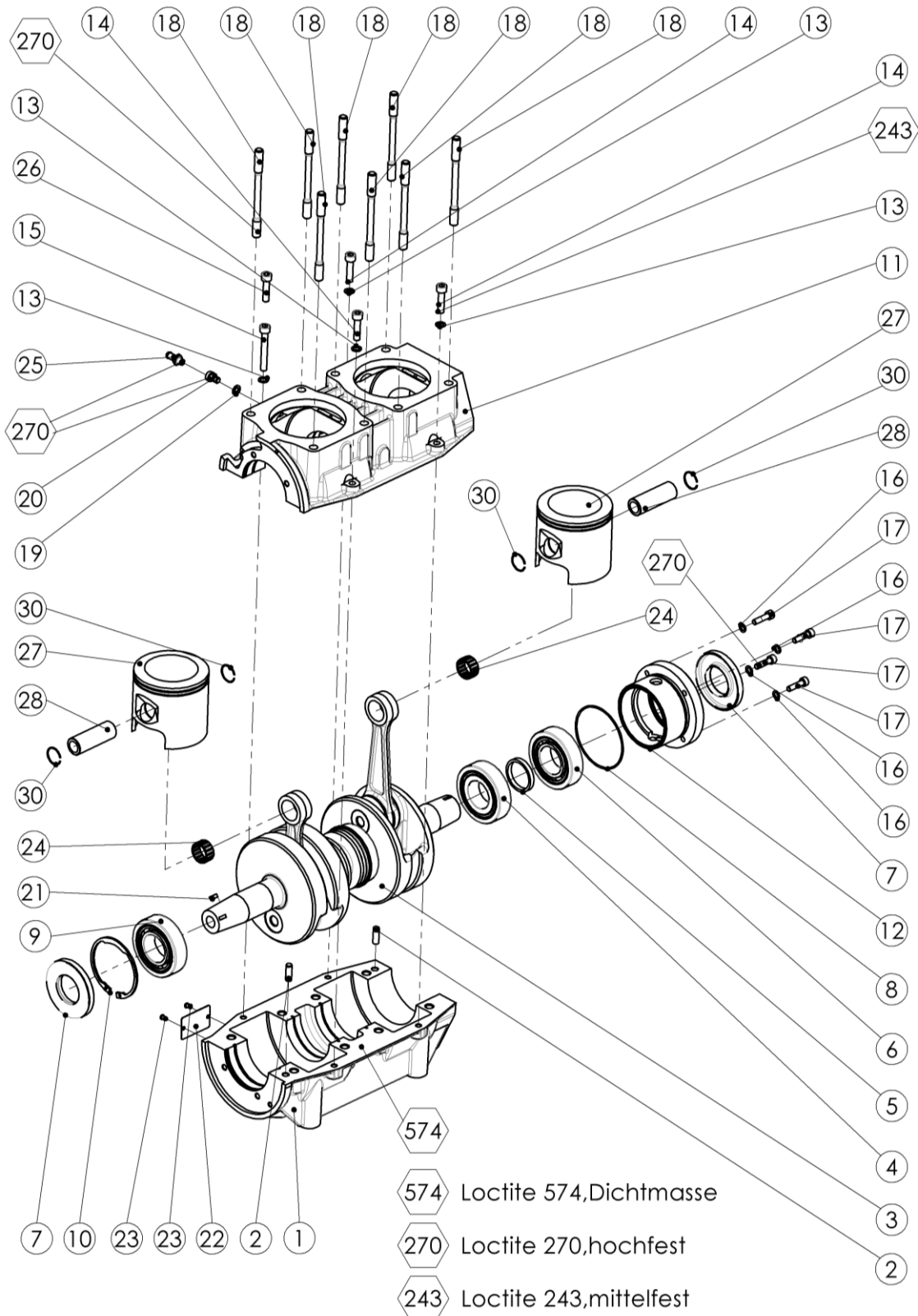


Bild 1 Kurbelgehäuse 2625 - 01- 02 - 02i DG - Binder

Pos Nr. Pos No.	Teil Nr. Part No.	Menge Quantity	Benennung Description	Anmerkung Annotation	Preis Price
1		1	Kurbelgehäuse UT crankcase bottom part	Nicht einzeln bestellbar, siehe Anmerkung 1 Not separately available, see annotation 1	
2		2	Zylinderstift 6 m 6 x 18 DIN 7 cylinder pin	Nicht einzeln bestellbar, siehe Anmerkung 1 Not separately available, see annotation 1	
3	22 00 860	1	Kurbelwelle Ducati crankshaft		2.324,63€
4	00 50 257	1	Rollenlager 30 x 62 x 16 N J 206 ECP roller bearing		73,40€
5	20 35 178	1	Distanzring spacer ring		15,25€
6	00 50 258	1	Rollenlager 30 x 62 x 16 N U 206 E C J roller bearing		97,05€
7	00 54 191	2	Wellendichtring 30 x 62 x 7 2S seal		15,49€
8	00 62 329	1	O- Ring 65 x 1,5 o-ring		10,10€
9	00 50 200	1	Rollenlager 30 x 62 x 16 N J 206 C 3 roller bearing		73,40€
10	00 55 131	1	Sicherungsring DIN 472 safety washer		2,10€
11		1	Kurbelgehäuse OT crankcase upper part	Nicht einzeln bestellbar, siehe Anmerkung 1 Not separately available, see annotation 1	
12	20 31 499	1	Doppellagerung bearing housing		208,79€
13	00 34 120	4	Sicherungsscheibe 6 lock washer		0,63€
14	00 10 170	3	Zylinderschraube M6 x 25 DIN 912 screw		10,59€
15	00 10 124	1	Zylinderschraube M6 x 45 DIN 912 screw	Ersetzt Position 26 bei Motoren eingebaut in DG Flugzeugen Replaces position 26 for engines built into airplanes from DG Flugzeugbau	1,04€
16	00 34 100	4	Sicherungsscheibe 5,3x9x0,6 Schnorr lock washer		0,63€

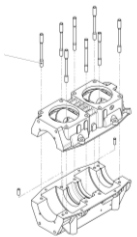
Pos Nr. Pos No.	Teil Nr. Part No.	Menge Quantity	Benennung Description	Anmerkung Annotation	Preis Price
17	00 10 541	4	Zylinderschraube M 5 x 20 DIN 912 screw		0,56€
18	00 11 135	8	Dehnbolzen M8 x 85 extension bolt		11,07€
19	00 61 254	1	Dichtring 6 x 10 x 1 7603 CU. gasket ring		0,47€
20	00 10 153	1	Zylinderschraube M6 x 10 DIN 84 screw	Ersetzt Position 26 bei Motoren eingebaut in DG Flugzeugen Replaces position 26 for engines built into airplanes from DG Flugzeugbau	1,86€
21	00 75 101	1	Scheibenfeder 3x3,7 DIN 6888 spring washer		0,72€
22	20 49 395	1	Typenschild 2625 type plate 2625		
23	00 42 146	2	Kerbnagel notched pin		0,63€
24	00 52 278	2	Nadelkäfig KBK needle bearing		37,11€
25	00 67 101	1	Nippel fitting		8,28€
26	00 10 170	1	Zylinderschraube M6 x 25 DIN 912 screw		1,69€
27	20 12 708	2	Kolben - 76mm inklusiv Kolbenringe piston including pistonrings	Siehe Anmerkung 2 See annotation 2	
28	20 31 169	2	Kolbenbolzen Piston pin		
30	00 55 289	4	Kolbensicherungsring pinretainer		


Stül-Bild 1 Kurbelgehäuse-2625-01-02-  
02i-DG-Binder.xls

### Anmerkungen / Annotations

Das Kurbelgehäuse besteht aus folgenden Einzelteilen, die nur zusammen geliefert werden können.

The complete crankcase consists of following single parts. Can be ordered only as set.

<b>1</b>					
Teilnummer Part No.	Bezeichnung description	Beinhaltet Pos.Nr. consists of Po No	Anzahl	Preis Price	
21 00 636	Kurbelgehäuse vollst. Crankcase complete		1	1	1.549,75€
			12	1	
			18	8	
			2	2	

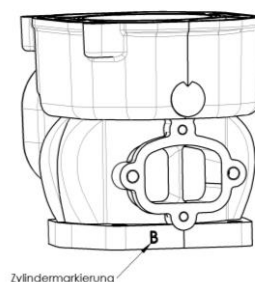
<b>2</b>					
Teilnummer Part No.	Bezeichnung description	Beinhaltet Pos. Nr. consists of Pos. No.	Anzahl	Preis Price	
22 00 266	Kolbensatz Piston set		27	1	252,85€
			28	1	
			30	2	

**Achtung:** Kolben und Kolbenringe sind nur zusammen bestellbar (Pos. 27).

Eine Kolbenbestellung erfordert die Angabe, ob der Kolben für einen Zylinder mit B oder C Markierung benötigt wird. Die Position der Markierung befindet sich auf dem Zylinderfuß an der Einlassseite des Zylinders (B oder C)

**Please note:** Pistons and pistonrings can only be ordered together (pos 27)

A piston order requires information for us whether the piston is used for cylinders with B or C marker.



3.2 Zylinder, Zylinderköpfe, / Cylinder, Cylinder-Heads

3.2.1 Flugzeuge der Hersteller *Binder-, Schemp-Hirth-, LS* / airplanes from manufacturers *Binder-, Schemp-Hirth- LS*

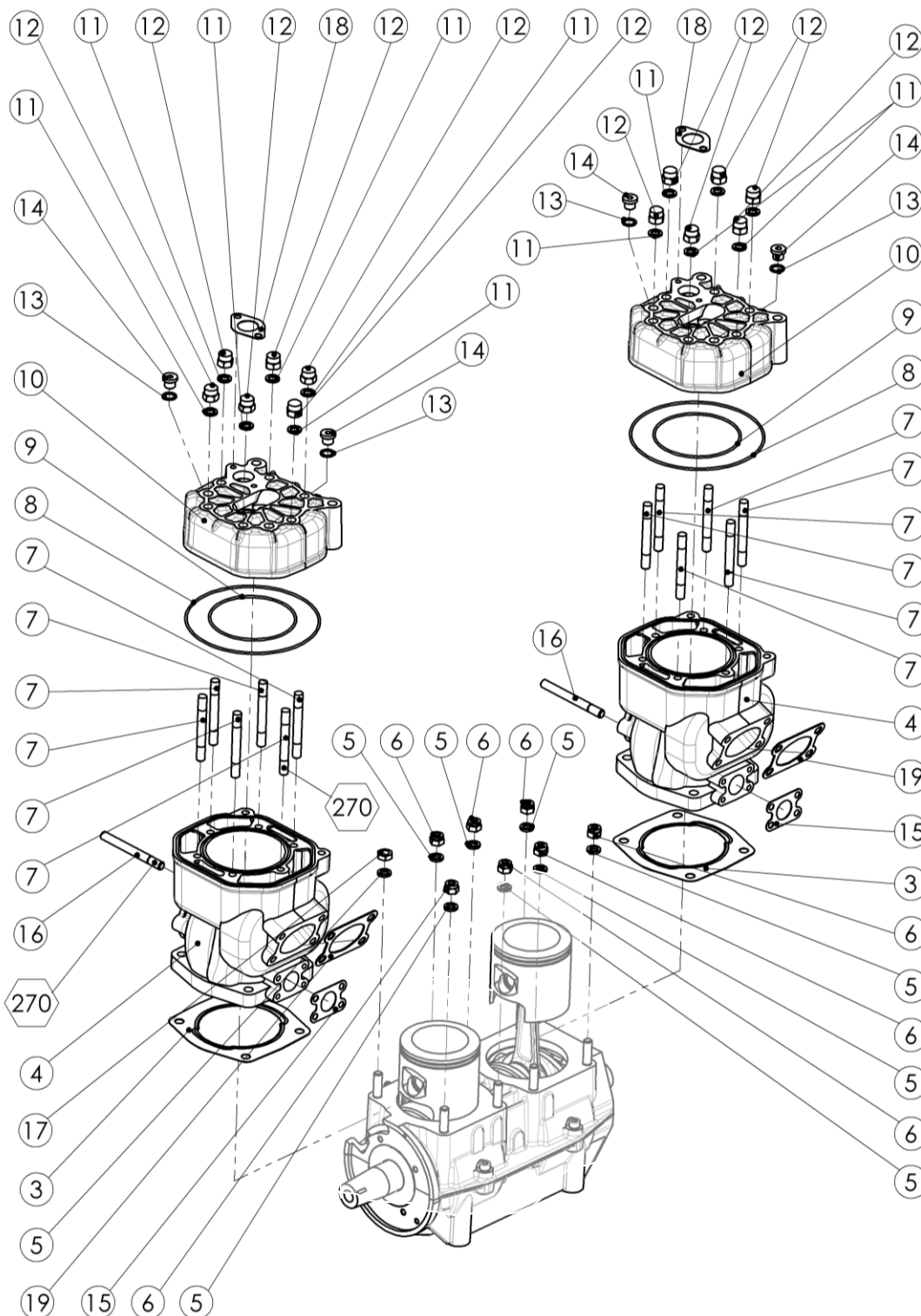


Bild 2 Zylinder-Zylinderköpfe-Kolben-2625 - 01 - 02 Binder

 Loctite 270, hochfest

Pos Nr. Pos No.	Teil Nr. Part No.	Menge Quantity	Benennung Description	Anmerkung Annotation	Preis Price
3	20 61 493	2	Zylinderfußdichtung d 76mm cylinder base gasket		20,38€
4	20 11 322	2	Zylinder 76mm cylinder		693,30€
5	00 34 115	8	Sicherungsscheibe 8 lock washer		0,63€
6	00 20 208	7	Sechskantmutter M8 Thermak hex nut		0,84€
7	00 15 293	12	Stiftschraube M8 x 55 DIN 835 stud		3,83€
8	00 62 323	2	O- Ring 125 x 2 o-ring		12,72€
9	00 62 322	2	O- Ring 80 x 2 o-ring		10,79€
10	20 12 889	2	Zylinderkopf 76mm cylinder head		367,04€
11	00 61 365	12	Dichtring 13 x 8,2 x 1,5 gasket ring		2,74€
12	00 24 105	12	Hutmutter M8 DIN 1587 hexagon cap nut		0,56€
13	00 61 210	4	Dichtring 10x13,5x1 7603A CU gasket ring		0,63€
14	00 16 126	4	Verschlusschraube M10 x 1 DIN 908 plug screw		2,44€
15	20 61 508	2	Kühlwasserdichtung Zylinder gasket		7,56€
16	00 15 295	2	Stiftschraube M8 x 64 DIN 835 stud		7,72€
17	00 28 108	1	Sechskantmutter M8 BIW hex nut		0,63€
18	20 61 509 V2	2	Kühlwasserdichtung - Zylinderkopf coolant gasket		8,11€
19	20 61 506	2	Auspuffdichtung gasket		22,83€

Stül-Bild 2 Zylinder-Zylinderköpfe-  
Kolben-2625-01-Binder.xls



Pos Nr. Pos No.	Teil Nr. Part No.	Menge Quantity	Benennung Description	Anmerkung Annotation	Preis Price
3	20 61 493	2	Zylinderfußdichtung d 76mm cylinder base gasket		20,38€
4	20 11 322	2	Zylinder 76mm cylinder		693,30€
5	00 34 115	8	Sicherungsscheibe 8 lock washer		0,63€
6	00 20 208	6	Sechskantmutter M8 Thermak hex nut		0,84€
7	00 15 293	10	Stiftschraube M8 x 55 DIN 835 stud		3,83€
8	00 15 294	2	Stiftschraube M8 x 59 DIN 835 stud		7,33€
9	00 62 323	2	O- Ring 125 x 2 o-ring		12,72€
10	00 62 322	2	O- Ring 80 x 2 o-ring		10,79€
11	20 12 889	2	Zylinderkopf 76mm cylinder head		367,04€
12	00 61 365	12	Dichtring 13 x 8,2 x 1,5 gasket ring		2,74€
13	00 24 105	12	Hutmutter M8 DIN 1587 hexagon cap nut		0,56€
14	40 87 2670	1	Halter für Auspuffseil mount	für Motoren in DG- Flugzeugen - Bestellung bei DG-Flugzeugbau for engines in DG airplanes - please order from DG	
15	40 87 2741	1	Oberer Haltewinkel upper angle bracket	für Motoren in DG- Flugzeugen - Bestellung bei DG-Flugzeugbau for engines in DG airplanes - please order from DG	
16	00 61 210	4	Dichtring 10x13,5x1 7603A CU gasket ring		0,63€
17	00 16 126	4	Verschlußschraube M10 x 1 DIN 908 plug screw		2,44€
18	20 61 508	2	Kühlwasserdichtung Zylinder gasket		7,56€
19	00 15 295	4	Stiftschraube M8 x 64 DIN 835 stud		7,72€
20	40 87 2742	2	Unterer Haltewinkel lower angle bracket	für Motoren in DG- Flugzeugen - Bestellung bei DG-Flugzeugbau for engines in DG airplanes - please order from DG	

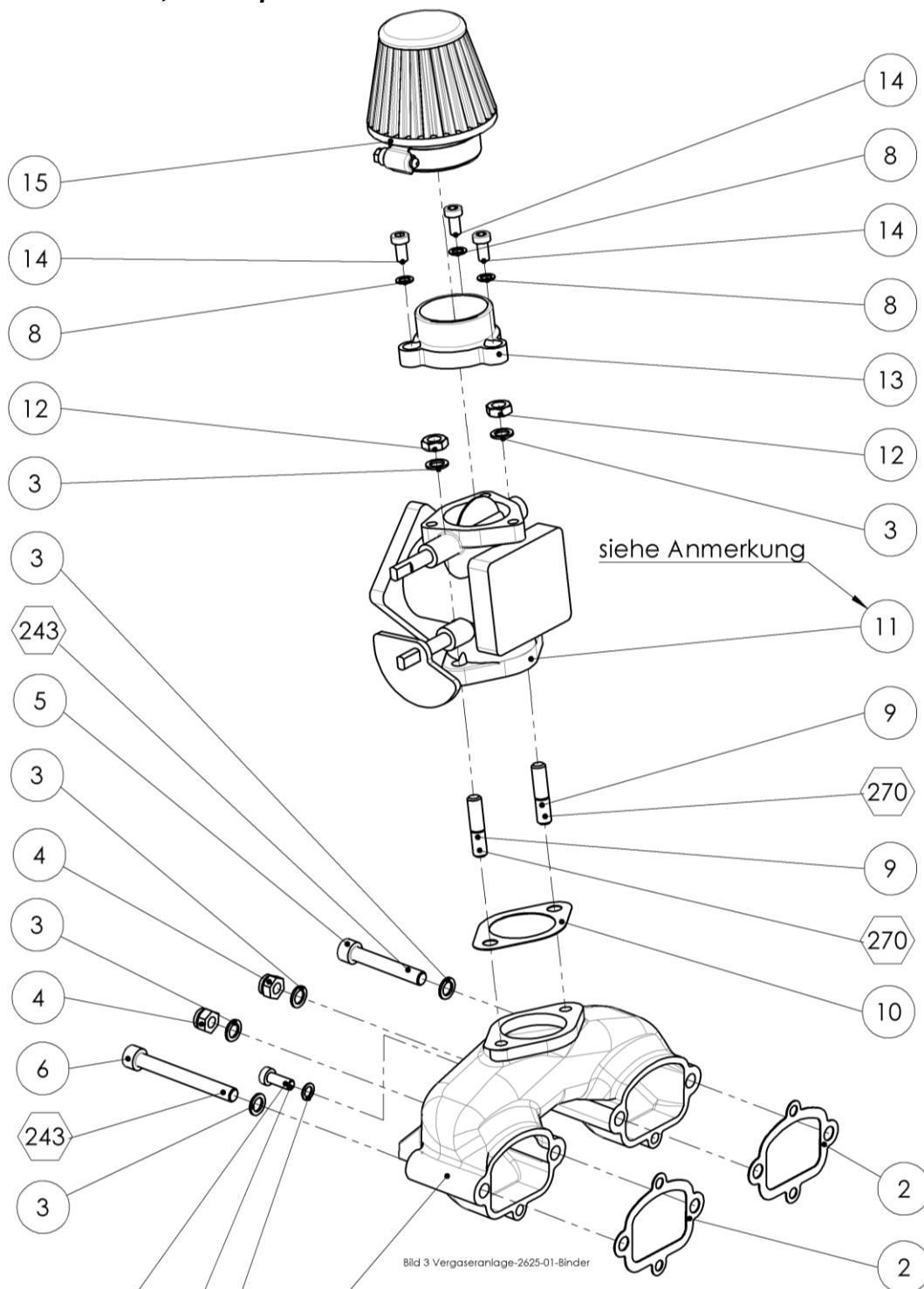
<b>Pos Nr.</b> <b>Pos No.</b>	<b>Teil Nr.</b> <b>Part No.</b>	<b>Menge</b> <b>Quantity</b>	<b>Benennung</b> <b>Description</b>	<b>Anmerkung</b> <b>Annotation</b>	<b>Preis</b> <b>Price</b>
21	00 28 108	2	Sechskantmutter M8 BIW hex nut		0,63€
22	20 61 509	2	Kühlwasserdichtung - Zylinderkopf coolant gasket		6,75€
23	20 61 506	2	Auspuffdichtung gasket		22,83€

Stüli-Bild 2 Zylinder-Zylinderköpfe-  
Kolben-2625-01-DG.xls

**Anmerkungen / Annotations**

### 3.3 Vergaseranlage / Carburettor system

#### 3.3.1 Flugzeuge der Hersteller *Binder-, Schemp-Hirth-, LS* / airplanes from manufacturers *Binder-, Schemp-Hirth- LS*



243

7

8

1

270

Loctite 270, hochfest

243

Loctite 243, mittelfest

Pos Nr. Pos No.	Teil Nr. Part No.	Menge Quantity	Benennung Description	Anmerkung Annotation	Preis Price
1	20 12 738	1	Ansaugkrümmer 01 intake manifold	Siehe Anmerkung 1 See annotation 1	301,78€
2	20 61 507	2	Einlaßdichtung gasket		5,86€
3	00 34 115	6	Sicherungsscheibe 8 lock washer		0,63€
4	00 20 208	2	Sechskantmutter M8 Thermak hex nut		0,84€
5	00 10 116	1	Zylinderschraube M8 x 50 DIN 912 screw		0,72€
6	00 10 561	1	Zylinderschraube M8 x 70 DIN 912 screw		0,63€
7	00 18 263	1	Zylinderschraube M6 x 16 DIN 6912 screw		0,88€
8	00 34 120	4	Sicherungsscheibe 6 lock washer		0,63€
9	00 15 250	2	Stiftschraube M8 x 20 DIN 835 stud		2,51€
10	20 61 203	1	Vergaserdichtung gasket		11,07€
11	23 00 360	1	Vergaser Mikuni 38 34 55 carburetor	Siehe Anmerkung 1, 2, 3 See annotation 1, 2, 3	619,90€
12	00 28 107	2	Sechskantmutter M8 DIN 980 hex nut		0,56€
13	20 74 585	1	Filterstutzen adapter		10,10€
14	00 10 162	3	Zylinderschraube M6 x 12 DIN 6912 screw		1,69€
15	25 00 580	1	Filter Universal RU 2690 airfilter		34,37€
16	05 10 322	1	Reparatursatz Vergaser repair kit carburetor		
17	05 10 329	1	Leerlauf Düse 65 SH/Binder low speed nozzle		5,70€
21	05 10 332	1	Hi Speed Düse 2625 01 (127,5) hig speed nozzle		12,72€

Stül-Bild 3 Vergaseranlage-  
2625-01-Binder.xls

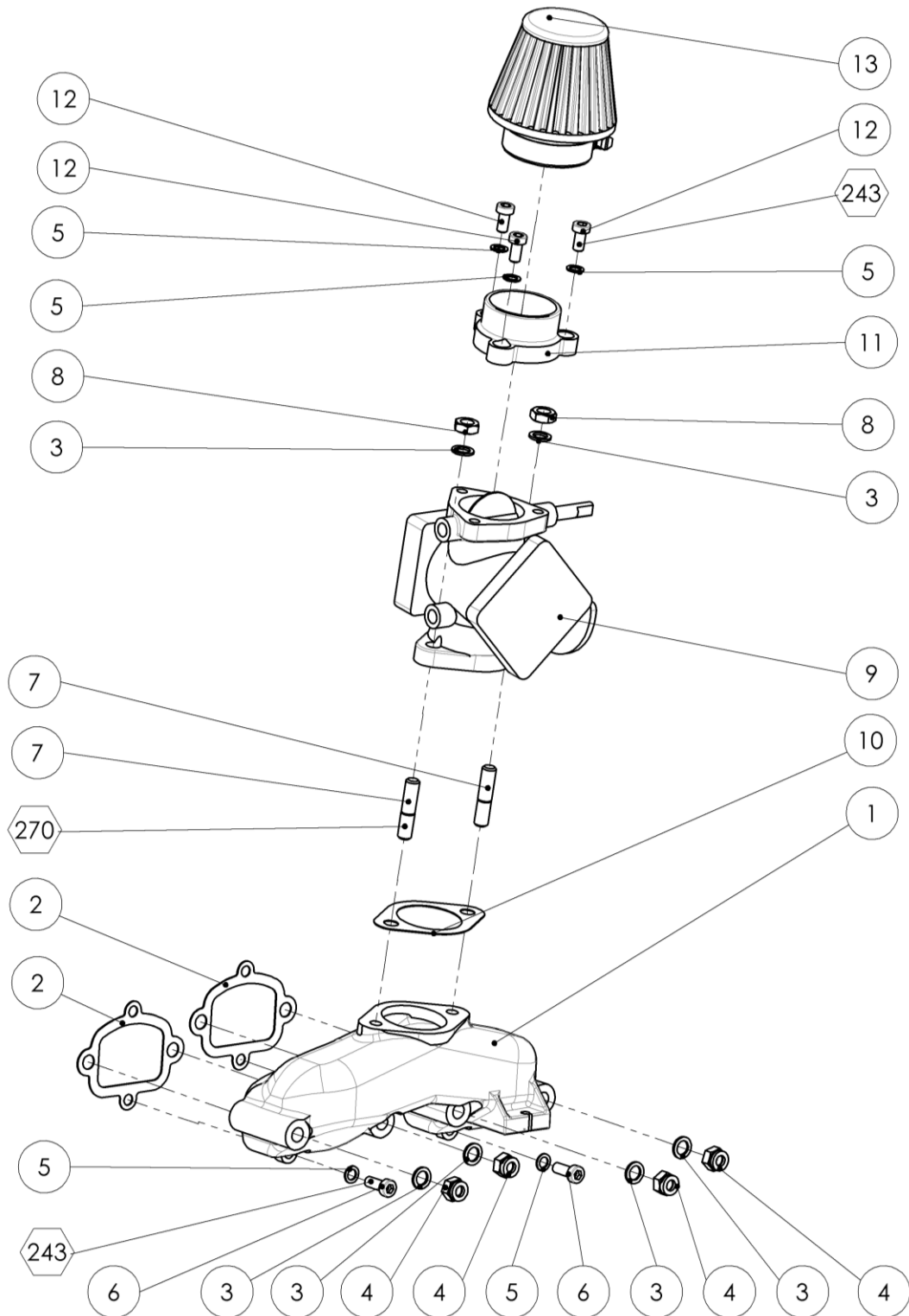
### Anmerkungen / Annotations

<b>1</b>
Bei Bestellung angeben ob Motor in DG - Flugzeugen oder in Schempp-Hirth-, Binder-, oder LS-Flugzeugen eingebaut wird.
In case of order please specify whether the engine is attached to DG-airplanes or to Schempp-Hirth-, Binder-, LS-airplanes.

<b>2</b>	<b>Düsen / nozzles</b>		
<b>Teilnummer Part No.</b>	<b>Bezeichnung descripton</b>	<b>Anmerkung note</b>	<b>Preis Price</b>
05 10 329	Leerlauf Düse ..65 Low Speed Nozzle	nur für Motoren in Binder-Systemen (Flugzeuge der Hersteller Schempp-Hirth,LS und Binder) only for engines with Binder-systems (airplane manufacturer Schempp-Hirth,LS and Binder)	5,70€
05 10 332	Hi Speed Düse (127,5) High Speed Nozzle		12,72€

<b>3</b>	<b>Teilnummer Part No.</b>	<b>Bezeichnung descripton</b>	<b>Anmerkung note</b>	<b>Preis Price</b>
	44-2.0	Nadelventil und Sitz Needle valve and seat	Für Vergaser mit runder Abdeckung For carburetors with round cover	58,72€
	38/02	Membrane Diaphragm	Für Vergaser mit runder Abdeckung For carburetors with round cover	68,51€
	38/469	Dichtung Gasket	Für Vergaser mit runder Abdeckung For carburetors with round cover	
	05 10 325	Membrane Diaphragm	Für Vergaser mit quadratischer Abdeckung For carburetors with square cover	36,36€
	7863501520	Nadelventil und Sitz 2 mm Needle valve and seat 2 mm	Für Vergaser mit quadratischer Abdeckung For carburetors with square cover	58,72€

3.3.2 Flugzeuge des Herstellers *DG-Flugzeugbau* / airplanes from manufacturer *DG-Flugzeugbau*



270 Loctite 270, hochfest    243 Loctite 243, mittelfest

3 Vergaseranlage 2625-01-DG

Pos Nr. Pos No.	Teil Nr. Part No.	Menge Quantity	Benennung Description	Anmerkung Annotation	Preis Price
1	20 12 738	1	Ansaugkrümmer 01 intake manifold		301,78€
2	20 61 507	2	Einlaßdichtung gasket		5,86€
3	00 34 115	6	Sicherungsscheibe 8 lock washer		0,63€
4	00 20 208	4	Sechskantmutter M8 Thermak hex nut		0,84€
5	00 34 120	5	Sicherungsscheibe 6 lock washer		0,83€
6	00 18 263	2	Zylinderschraube M6 x 16 DIN 6912 screw		0,88€
7	00 15 250	2	Stiftschraube M8 x 20 DIN 835 stud		2,51€
8	00 28 107	2	Sechskantmutter M8 DIN 980 hex nut		0,56€
9	23 00 360	1	Vergaser Mikuni 38 34 55 carburetor		619,90€
10	20 61 203	1	Vergaserdichtung gasket		11,07€
11	20 74 585	1	Filterstutzen adapter		10,10€
12	00 10 162	3	Zylinderschraube M6 x 12 DIN 6912 screw		1,69€
13	25 00 580	1	Filter Universal RU 2690 airfilter		34,37€

Stüli-Bild 3 Vergaseranlage-2625-01-  
DG.xls

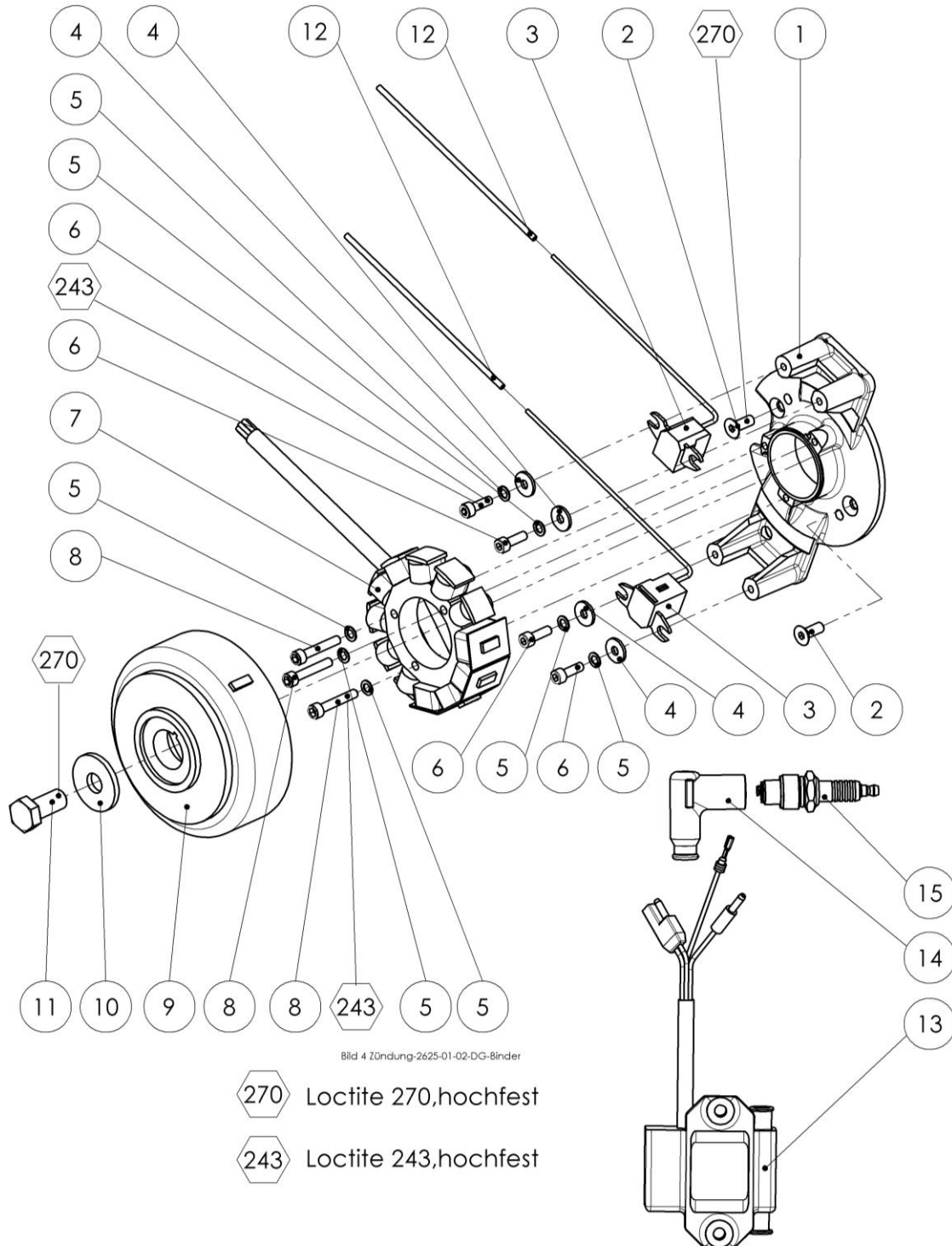
### Anmerkungen / Annotations

<b>1</b>
Bei Bestellung angeben ob Motor in DG - Flugzeugen oder in Schempp-Hirth-, Binder-, oder LS-Flugzeugen eingebaut wird.
In case of order please specify whether the engine is attached to DG-airplanes or to Schempp-Hirth-, Binder-,LS-airplanes.

<b>2</b>	<b>Düsen / nozzles</b>		
Teilnummer Part No.	Bezeichnung descripton		Preis Price
05 10 328	Leerlauf Düse ..75 Low Speed Nozzle	nur für Motoren in DG-Flugzeugen only for engines in DG airplanes	6,25€
05 10 332	Hi Speed Düse (127,5) High Speed Nozzle		12,72€

<b>3</b>	Teilnummer Part No.	Bezeichnung descripton	beinhaltet consists of	Anzahl	Preis Price
	05 10 322	Reparatursatz Vergaser Repair kit carburetor	O-Ring O-ring	1	Auf Anfrage
			Dichtung seal	1	
			Membrane diaphragm	1	
			High Speed Schraube Screw	1	
			Schwimmernadel Ventil float needle valve	1	

3.4 Zündung / Ignition system

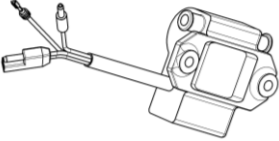


Pos Nr. Pos No.	Teil Nr. Part No.	Menge Quantity	Benennung Description	Anmerkung Annotation	Preis Price
1	20 11 808	1	Zünderaufnahme ignition module mount	siehe Anmerkung 3 see annotation 3	301,78€
2	00 13 237	2	Senkschraube M6 x 16 DIN 7991 countersunk head screw		1,04€
3	23 00 791	2	Geber Ducati pick up		61,98€
4	00 30 102	4	Scheibe 5,3 DIN 9021 washer		0,63€
5	00 34 100	7	Sicherungsscheibe 5,3x9x0,6 Schnorr lock washer		0,63€
6	00 10 260	4	Zylinderschraube M5 x 16 DIN 912 screw		0,56€
7	23 00 790	1	Stator 2625 stator		367,04€
8	00 10 134	3	Zylinderschraube M5 x 30 DIN 912 screw		0,56€
9	23 00 789	1	Rotor 2625 rotor	siehe Anmerkung 1 see annotation 1	154,96€
10	00 72 151	1	FEDER 12,3 x 35 x 3,5 2350 TE spring washer		15,97€
11	00 10 135	1	Zylinderschraube M12 x 1,25 x 25 DIN 961 screw		1,69€
12	00 64 382	2	Schrumpfschlauch heat shrink tube		29,36€
13	23 00 794	1	Zündspule ignition coil	siehe Anmerkung 2 see annotation 2	187,59€
14	23 00 701 V2	4	Zündkerzenstecker spark plug connector		25,10€
15	23 00 500	4	Zündkerze NGK B7HS spark plug		6,20€

Stüli-Bild 4 Zündung-2625-01-02-DG-Binder.xls

**Anmerkungen / Annotations**

<b>1</b>		
<b>Teilnummer</b> <b>Part No.</b>	<b>Bezeichnung</b> <b>descripton</b>	
23 00 789	Rotor - 2625 rotor	für Motoren in DG-Flugzeugen - Bestellung bei DG-Flugzeugbau for engines in DG airplanes - please order from DG

<b>2</b>		
<b>Teilnummer</b> <b>Part No.</b>	<b>Bezeichnung</b> <b>descripton</b>	
23 00 794	Zündspule ignition coil  	für Motoren in SH -, Binder- oder LS - Flugzeugen Bestellung bei SH oder Binder Flugzeugbau for engines in SH -, Binder- or LS - airplanes please order from SH or Binder

<b>3</b>		
<b>Teilnummer</b> <b>Part No.</b>	<b>Bezeichnung</b> <b>descripton</b>	
20 11 808	Zünderaufnahme	Angabe erforderlich ob Einbau in Flugzeuge mit Bindersystem oder in DG-Flugzeuge Specify wether installation into airplanes with Bindersystem or into DG airplanes

**3.5 Abtrieb, Anlasser / Drive side, Starter**

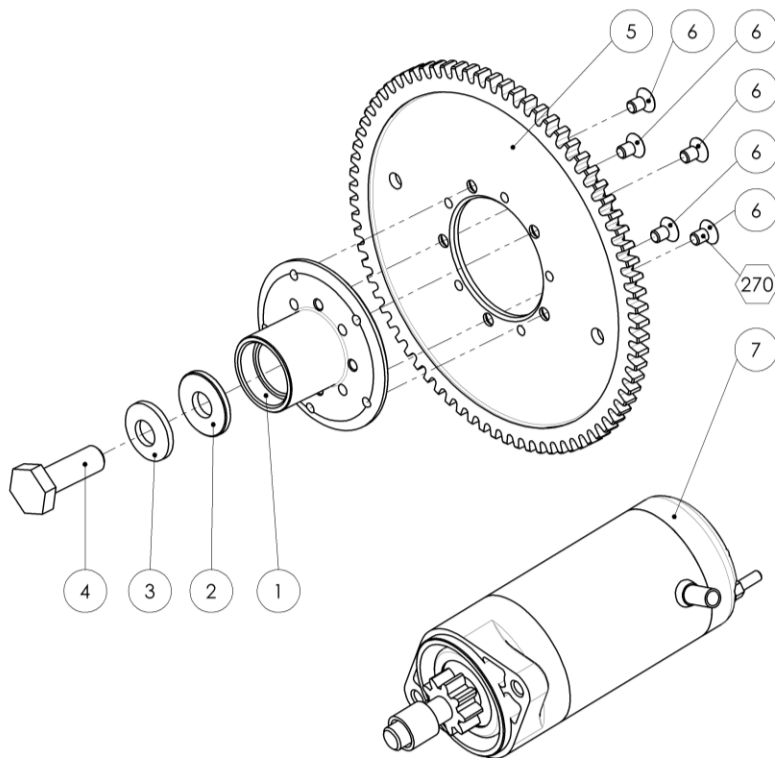


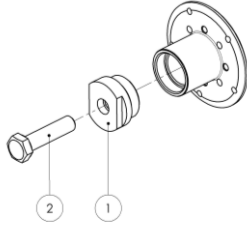
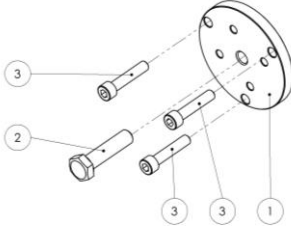
Bild 5 Abtriebsseite-2625-01-DG-Binder

270 Loctite 270, hochfest

Pos Nr. Pos No.	Teil Nr. Part No.	Menge Quantity	Benennung Description	Anmerkung Annotation	Preis Price
1	20 31 477	1	Nabe hub		269,16€
2	00 31 635	1	Scheibe 32 x 13 x 3,5 washer		8,69€
3	00 72 153	1	SCHEIBE 13 x 29 x3 SPN. spring washer		3,44€
4	00 12 386	1	Sechskantschraube 1/2" 20 UNF x 38 hex nut		9,44€
5	20 38 410	1	Zahnkranz tooth rim		415,98€
6	00 13 283	5	Senkschraube M 6 x 10 Din 7991 countersunk head screw		1,21€
7	23 00 781	1	Anlasser starter		496,19€

Stüll-Bild 5 Abtriebsseite-2625-01-DG-Binder.xls

**3.6 Zubehör / accessories**

Pos Nr. Pos No.	Teil Nr. Part No.	Menge Quantity	Benennung Description	Anmerkung Annotation	Preis Price
1	00 80 529	1	Abzieher, Abtriebseite pull off device, driveside  		106,03€
2	00 10 140	1	Zylinderschraube M 12 x 50 DIN 933 screw		1,86€
1	00 80 530	1	Abzieher Ducati pull off device  		154,96€
2	00 10 140	1	Zylinderschraube M 12 x 50 DIN 933 Screw		1,86€
3	00 10 150	3	Zylinderschraube M8x40 Din912 screw		1,21€
	00 80 525	2	Zündkerzenschlüssel plug spanner	Ohne Bild No picture	6,20€

Stüll-Bild 4 Zündung-2625-01-02-  
Binder.xls