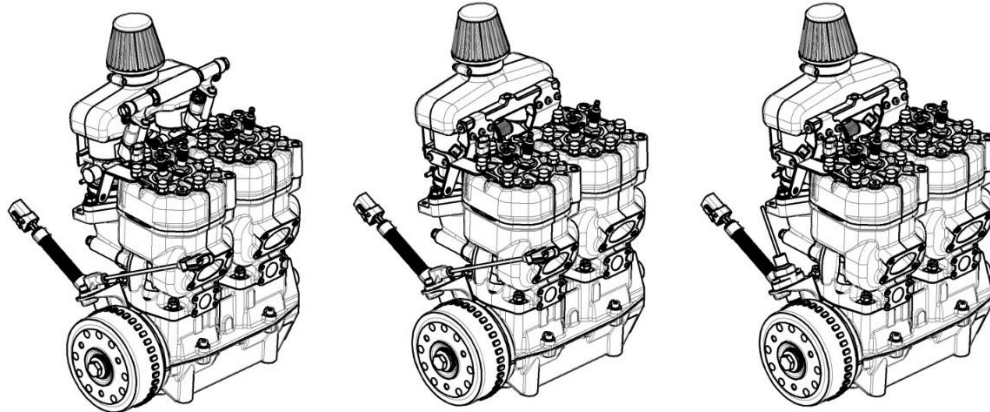


# SOLO<sup>®</sup>

## AIRCRAFT ENGINES

### **Ersatzteil-Preis-Liste / Parts-Price-Catalog Flugmotor / Aircraft Engine**

***solo 2625 01i***  
***solo 2625 01i neo***



**solo** Aircraft Engines GmbH  
Industriestraße 9  
D-71069 Sindelfingen  
Tel.: (0049) 7031-301-187  
E-Mail: [aircraft@solo-aircraft.com](mailto:aircraft@solo-aircraft.com)  
Ausgabe 2 vom 19.12.2025

## Inhaltsverzeichnis / Table of content

|       |   |    |
|-------|---|----|
| 1     | Struktur der EPT-Liste / Parts Catalogue Structure .....  | 3  |
| 2     | Änderungsstand der EPT- Liste / Update Status .....   | 3  |
| 3     | Baugruppen / Components .....   | 4  |
| 3.1   | Kurbelgehäuse, Kurbelwelle, Kolben / Crankcase, Crankshaft, piston (2625 01i und / and 2625 01i NEO) .....  | 4  |
| 3.2   | Zylinder, Zylinderköpfe / Cylinder, Cylinder-Heads (2625 01i und / and 2625 01i NEO) .....  | 8  |
| 3.3   | Einspritzanlage / Fuel Injection System .....   | 10 |
| 3.3.1 | Motoren 2625 01i / Engines 2625 01i .....   | 10 |
| 3.3.2 | Motoren vom Typ 2625 01i, ab Werknr. 643/12 oder gem. TM 4600-9 nachgerüstet / Engines type 2625 01i, from serial number 643/12 or modified according to TM 4600-9 Alle Motoren vom Typ 2625 01i neo / All engines type 2625 01i neo..... | 12 |
| 3.4   | Generator / Alternator .....  | 18 |
| 3.4.1 | Generator 2625 01i / Alternator 2625 01i.....   | 18 |
| 3.4.1 | Generator 2625 01i neo / Alternator 2625 01i neo.....   | 20 |
| 3.5   | Abgasanlage / Exhaust system (2625 01i und / and 2625 01i neo) .....  | 22 |
| 3.6   | Abtrieb / Drive side (2625 01i und / and 2625 01i neo).....   | 24 |
| 3.7   | Elektronische Komponenten und Komponenten für Kraftstoffsystem / Electronic components and components for fuel system.....  | 25 |
| 3.7.1 | Für / For 2625 01i .....  | 25 |
| 3.7.2 | Für / For 2625 01i neo .....  | 27 |
| 3.8   | Werkzeuge / tools .....   | 31 |

## 1 Struktur der EPT-Liste / Parts Price Catalogue Structure

Die EPT-Liste ist in Motorbaugruppen gegliedert. Die Bauteile jeder Baugruppe sind in einer Explosionszeichnung dargestellt und durch ihre Positionsnummern den Einträgen in der nachfolgenden Stückliste zugeordnet.

In der Regel bilden die Positionsnummern die Reihenfolge des Zusammenbaus der einzelnen Bauteile ab.

Klebe- und Dichtmittel sind in der Explosionsdarstellung hinsichtlich Art und Ort der Verwendung in Sechsecken dargestellt.

The structure of this Parts Price Catalog is assembly - oriented.

All components depicted in the exploded views are assigned to the entries in the corresponding parts list by position numbers.

The rough order of assemblage is usually indicated by the sequence of these numbers.

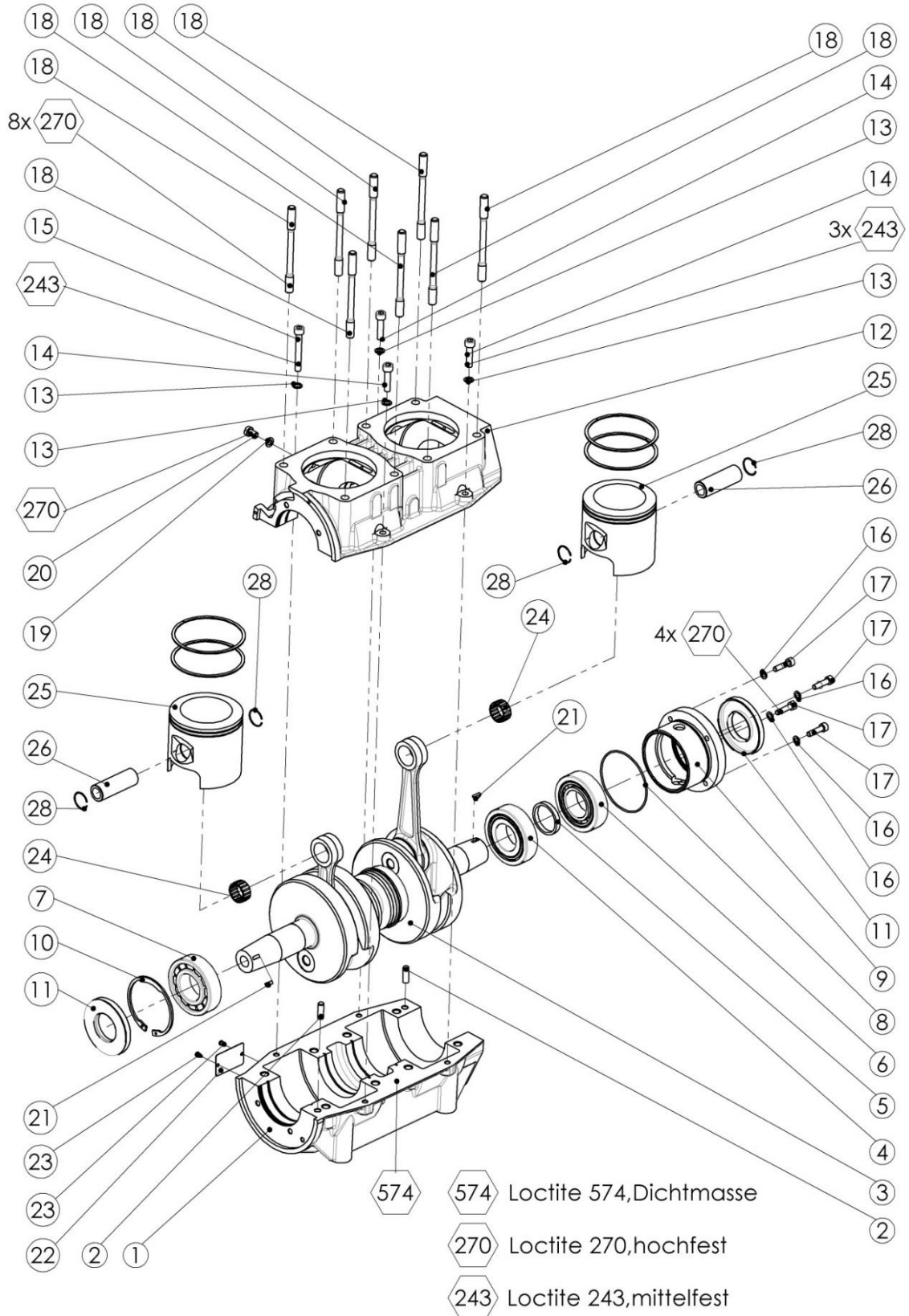
## 2 Änderungsstand der EPT- Liste / Update Status

| <b>Ausgabe<br/>Nr. Release</b> | <b>Datum<br/>Date</b> | <b>ersetzt Ausgabe<br/>replaces release</b> | <b>Datum<br/>Date</b> | <b>Unterschrift<br/>Signature</b> |
|--------------------------------|-----------------------|---|-----------------------|-----------------------------------|
| 1                              | 05.08.2019            | -   | -                     | W. Emmerich                       |
| 2                              | 19.12.2025            | 1   | 08.2019               | M. Maul                           |
|                                |                       |   |                       |                                   |
|                                |                       |   |                       |                                   |
|                                |                       |   |                       |                                   |

### 3 Baugruppen / Components

#### 3.1 Kurbelgehäuse, Kurbelwelle, Kolben / Crankcase, Crankshaft, piston

(2625 01i und / and 2625 01i NEO)



| Pos Nr.<br>Pos No. | Teil Nr.<br>Part No. | Menge<br>Quantity | Benennung<br>Description                                    | Anmerkung<br>Annotation   | Preis<br>Price |
|--------------------|----------------------|-------------------|---|---|----------------|
| 1                  |                      | 1                 | Kurbelgehäuse UT<br>crankcase bottom part                   | nicht einzeln bestellbar, siehe<br>Anmerkung 1<br>not separately available, see<br>annotation 1 |                |
| 2                  |                      | 2                 | Zylinderstift 6 m 6 x 18<br>cylinder pin                    | nicht einzeln bestellbar, siehe<br>Anmerkung 1<br>not separately available, see<br>annotation 1 |                |
| 3                  | 22 00 860            | 1                 | Kurbelwelle<br>crankshaft                                   |   | 2.324,63€      |
| 4                  | 00 50 257            | 1                 | Rollenlager 30 x 62 x 16 N J 206<br>ECP<br>roller bearing   |   | 73,40€         |
| 5                  | 20 35 178            | 1                 | Distanzring<br>spacer ring                                  |   | 15,25€         |
| 6                  | 00 50 258            | 1                 | Rollenlager 30 x 62 x 16 N U 206 E<br>C J<br>roller bearing |   | 97,05€         |
| 7                  | 00 50 200            | 1                 | Rollenlager 30 x 62 x 16 N J 206 C<br>3<br>roller bearing   |   | 73,40€         |
| 8                  | 00 62 329            | 1                 | O-Ring 65 x 1,5<br>o-ring                                   |   | 10,10€         |
| 9                  | 20 31 499            | 1                 | Doppellagerung<br>bearing housing                           |   | 208,79€        |
| 10                 | 00 55 131            | 1                 | Sicherungsring<br>safety washer                             |   | 2,10€          |
| 11                 | 00 54 191            | 2                 | Wellendichtring 30 x 62 x 7<br>shaft seal                   |   | 15,49€         |
| 12                 |                      | 1                 | Kurbelgehäuse OT<br>crankcase upper part                    | nicht einzeln bestellbar, siehe<br>Anmerkung 1<br>not separately available, see<br>annotation 1 |                |
| 13                 | 00 34 120            | 4                 | Sicherungsscheibe 6<br>lock washer                          |   | 0,63€          |
| 14                 | 00 10 170            | 3                 | Zylinderschraube M6 x 25<br>screw                           |   | 10,59€         |
| 15                 | 00 10 124            | 1                 | Zylinderschraube M6 x 45<br>screw                           |   | 1,04€          |
| 16                 | 00 34 100            | 4                 | Sicherungsscheibe 5,3 x 9 x 0,6<br>lock washer              |   | 0,63€          |
| 17                 | 00 10 541            | 4                 | Zylinderschraube M 5 x 20<br>screw                          |   | 0,56€          |
| 18                 | 00 11 135            | 8                 | Dehnbolzen M8 x 85<br>extension bolt                        |   | 11,07€         |

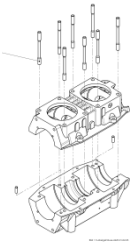
**Baureihe/Type**  
**2625 01i**  
**2625 01i neo**

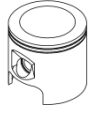
**Ersatzteil-Preis-Liste**  
**Parts Price Catalog**



| Pos Nr.<br>Pos No. | Teil Nr.<br>Part No. | Menge<br>Quantity | Benennung<br>Description   | Anmerkung<br>Annotation               | Preis<br>Price |
|--------------------|----------------------|-------------------|--|---------------------------------------|----------------|
| 19                 | 00 61 254            | 1                 | Dichtring 6 x 10 x 1<br>sealing  |                                       | 0,47€          |
| 20                 | 00 10 153            | 1                 | Zylinderschraube M6 x 10<br>screw                                      |                                       | 1,86€          |
| 21                 | 00 75 101            | 2                 | Scheibenfeder 3 x 3,7<br>spring washer                                 |                                       | 0,72€          |
| 22                 | 20 49 395            | 1                 | Typenschild 2625<br>type plate 2625                                    |                                       |                |
| 23                 | 00 42 146            | 2                 | Kerbnagel<br>notched pin   |                                       | 0,63€          |
| 24                 | 00 52 278            | 2                 | Nadelkäfig KBK<br>needle bearing                                       |                                       | 37,11€         |
| 25                 | 20 12 708            | 2                 | Kolben - 76mm inklusive<br>Kolbenringe<br>piston including pistonrings | Siehe Anmerkung 2<br>See annotation 2 |                |
| 26                 | 20 31 169            | 2                 | Kolbenbolzen<br>piston pin   |                                       |                |
| 28                 | 00 55 289            | 4                 | Kolbensicherungsring<br>pin retainer                                   |                                       |                |

**Anmerkungen / Annotations**

| <b>1</b>                             |  |   |               |                              |           |
|--------------------------------------|--|---|---------------|------------------------------|-----------|
| <b>Teilnummer</b><br><b>Part No.</b> | <b>Bezeichnung</b><br><b>descripton</b>            | <b>Beinhaltet Pos. Nr.</b><br><b>consists of Pos No</b>                           | <b>Anzahl</b> | <b>Preis</b><br><b>Price</b> |           |
| 21 00 636                            | Kurbelgehäuse<br>vollst.<br>Crankcase,<br>complete |  | 1             | 1                            | 1.549,75€ |
|                                      |  |   | 12            | 1                            |           |
|                                      |  |   | 18            | 8                            |           |
|                                      |  |   | 2             | 2                            |           |

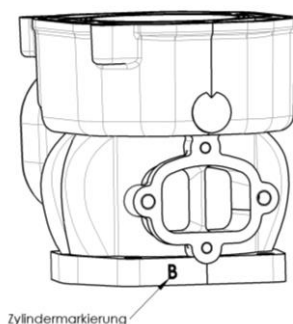
| <b>2</b>                             |   |  |               |                              |         |
|--------------------------------------|---|--|---------------|------------------------------|---------|
| <b>Teilnummer</b><br><b>Part No.</b> | <b>Bezeichnung</b><br><b>descripton</b> | <b>Beinhaltet Pos. Nr.</b><br><b>consists of Pos. No.</b>                          | <b>Anzahl</b> | <b>Preis</b><br><b>Price</b> |         |
| 22 00 266                            | Kolbensatz<br>Piston set                |  | 25            | 1                            | 252,85€ |
|                                      |   |  | 26            | 1                            |         |
|                                      |   |  | 28            | 2                            |         |

**Achtung:** Kolben und Kolbenringe sind nur zusammen bestellbar (Pos. 25).

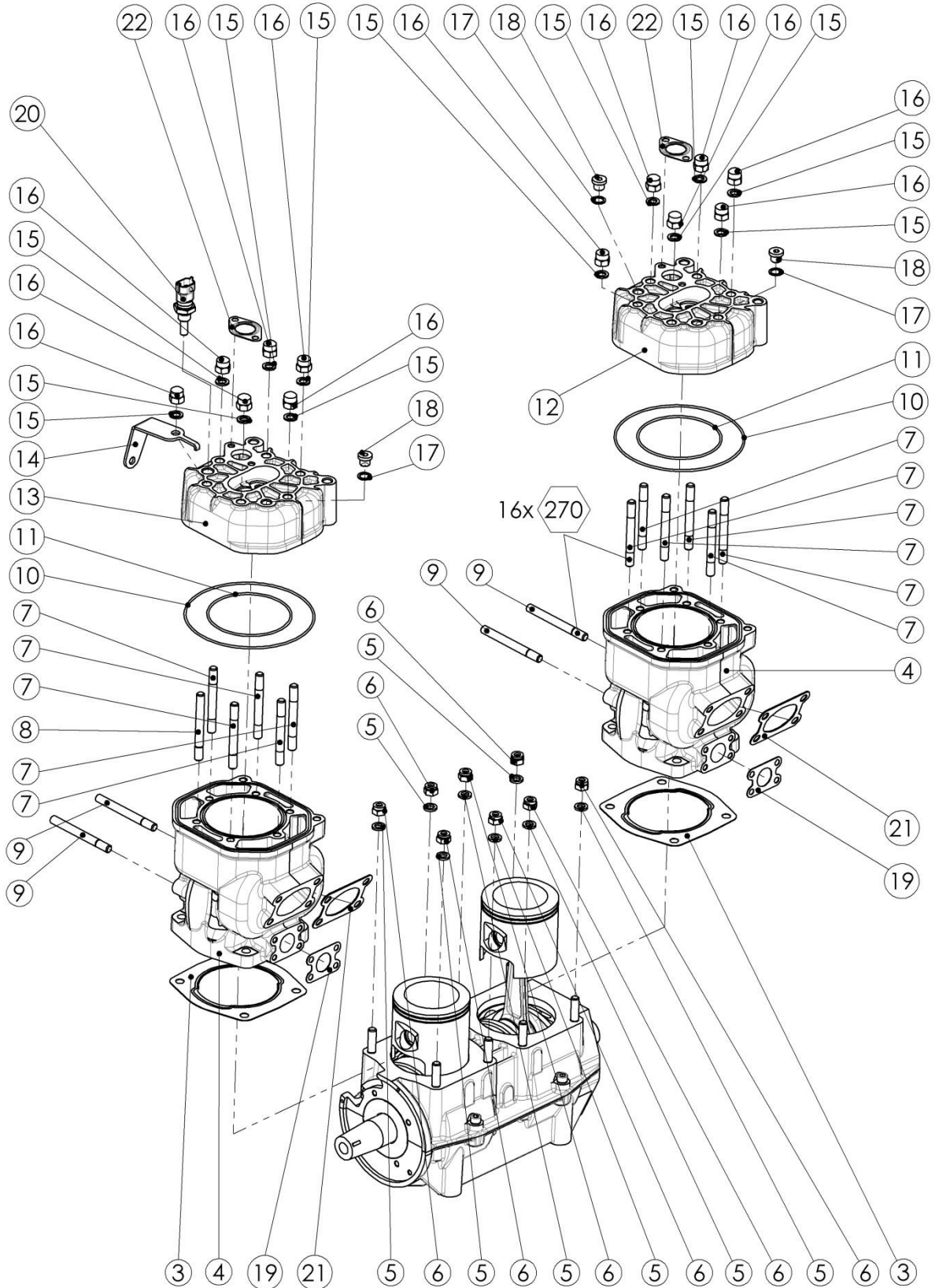
Eine Kolbenbestellung erfordert die Angabe, ob der Kolben für einen Zylinder mit B oder C Markierung benötigt wird. Die Position der Markierung befindet sich auf dem Zylinderfuß an der Einlassseite des Zylinders (B oder C)

**Please note:** Pistons and piston rings can only be ordered together (pos 25)

A piston order requires information for us whether the piston is used for cylinders with B or C marker.



3.2 Zylinder, Zylinderköpfe / Cylinder, Cylinder-Heads  
(2625 01i und / and 2625 01i NEO)

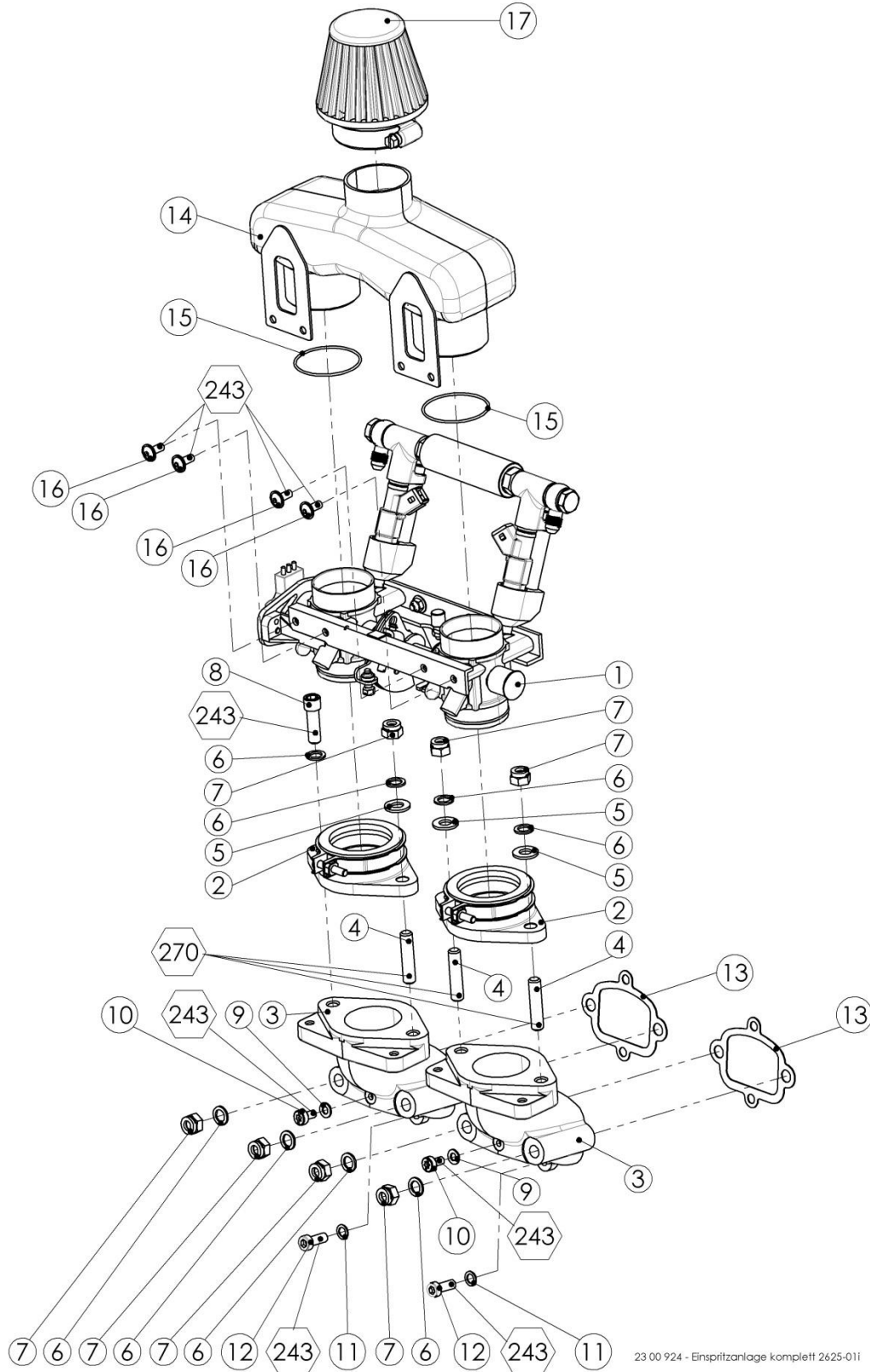


 Loctite 270, hochfest

| Pos Nr.<br>Pos No. | Teil Nr.<br>Part No. | Menge<br>Quantity | Benennung<br>Description                                | Anmerkung<br>Annotation   | Preis<br>Price |
|--------------------|----------------------|-------------------|---|---|----------------|
| 3                  | 20 61 493            | 2                 | Zylinderfußdichtung d 76mm<br>cylinder base gasket      |   | 20,38€         |
| 4                  | 20 11 322            | 2                 | Zylinder 76mm<br>cylinder 76 mm                         |   | 693,30€        |
| 5                  | 00 34 115            | 8                 | Sicherungsscheibe 8<br>lock washer                      |   | 0,63€          |
| 6                  | 00 20 208            | 8                 | Sechskantmutter M8 Thermak<br>hex nut                   |   | 0,84€          |
| 7                  | 00 15 293            | 11                | Stiftschraube M8 x 55<br>stud                           |   | 3,83€          |
| 8                  | 00 15 294            | 1                 | Stiftschraube M8 x 59<br>stud                           |   | 7,33€          |
| 9                  | 00 15 294            | 4                 | Stiftschraube / stud M8 x 59                            |   | 7,33€          |
|                    | 00 15 295            |                   | Stiftschraube / stud M8 x 64                            | Falls Distanzbleche 20 43 196<br>eingebaut sind /<br>If 20 43 196 spacers are used.   | 7,72€          |
| 10                 | 00 62 323            | 2                 | O-Ring 125 x 2<br>o-ring                                |   | 12,72€         |
| 11                 | 00 62 322            | 2                 | O-Ring 80 x 2<br>o-ring                                 |   | 10,79€         |
| 12                 | 20 12 889            | 1                 | Zylinderkopf 76mm<br>cylinder head                      |   | 367,04€        |
| 13                 | 20 12 889<br>V1      | 1                 | Zylinderkopf 76mm<br>cylinder head                      | Mit Gewinde zur Aufnahme des<br>Wassertemperatur-Sensors (Pos.<br>20)<br>With thread for the water<br>temperature sensor (Pos 20) | 367,04€        |
| 14                 | 20 43 190            | 1                 | Winkelstück Zylinderkopf<br>Bracket Cylinder Head       |   | 9,24€          |
| 15                 | 00 61 365            | 12                | Dichtring 13 x 8,2 x 1,5<br>gasket ring                 |   | 2,74€          |
| 16                 | 00 24 105            | 12                | Hutmutter M8<br>hexagon cap nut                         |   | 0,56€          |
| 17                 | 00 61 210            | 3                 | Dichtring 10 x 13,5 x 1<br>gasket ring                  |   | 0,63€          |
| 18                 | 00 16 126            | 3                 | Verschlußschraube M10 x 1<br>plug screw                 |   | 2,44€          |
| 19                 | 20 61 508            | 2                 | Kühlwasserdichtung Zylinder<br>gasket                   |   | 7,56€          |
| 20                 | 23 00 890            | 1                 | Sensor - Wassertemperatur<br>coolant temperature sensor |   | 61,16€         |
| 21                 | 20 61 506            | 2                 | Auspuffdichtung<br>gasket                               |   | 22,83€         |
| 22                 | 20 61 509<br>V2      | 2                 | Kühlwasserdichtung - Zylinderkopf<br>coolant gasket     |   | 8,11€          |

3.3 Einspritzanlage / Fuel Injection System

3.3.1 Motoren 2625 01i / Engines 2625 01i

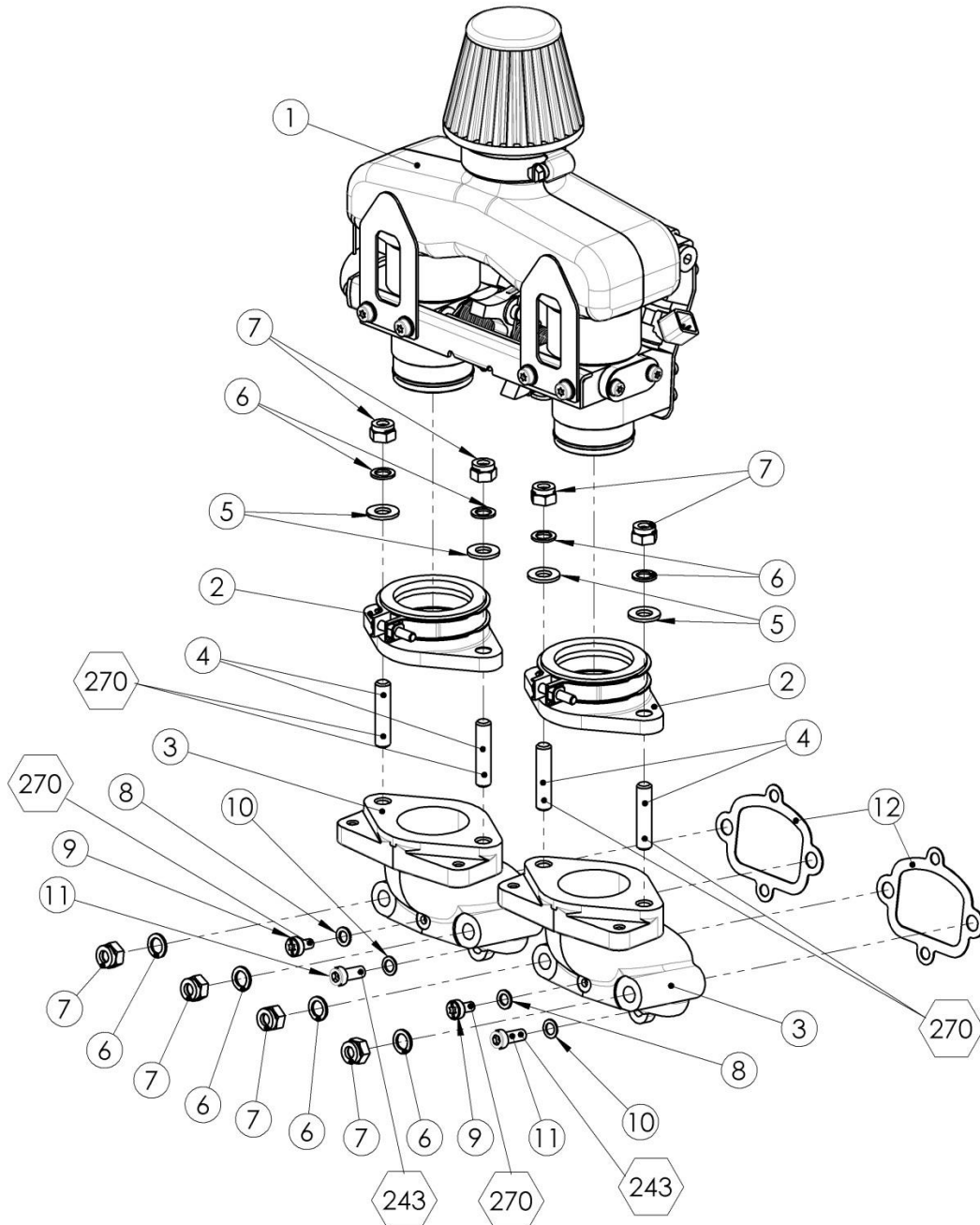


23 00 924 - Einspritzanlage komplett 2625-01i

270 Loctite 270, hochfest/high strength 243 Loctite 243, mittelfest/medium strength

| Pos Nr.<br>Pos No. | Teil Nr.<br>Part No. | Menge<br>Quantity | Benennung<br>Description                       | Anmerkung<br>Annotation   | Preis<br>Price |
|--------------------|----------------------|-------------------|--|---|----------------|
| 1                  | 23 00 891            | 1                 | Einspritzanlage<br>throttle valve assembly     |   | 1517,12€       |
| 2                  | 23 00 763            | 2                 | Gummistutzen<br>rubber manifold                | Bitte bei der Bestellung<br>angeben, ob der vordere oder<br>der hintere Gummistutzen<br>benötigt wird. /<br>When Ordering, please<br>specify whether the front or<br>the rear rubber manifold is<br>needed. | 88,07€         |
| 3                  | 20 12 740            | 2                 | Ansaugkrümmer<br>manifold                      |   | 301,78€        |
| 4                  | 00 15 250            | 3                 | Stiftschraube M8 x 20<br>stud                  |   | 2,51€          |
| 5                  | 00 30 109            | 3                 | Scheibe 8,4<br>washer                          |   | 0,63€          |
| 6                  | 00 34 115            | 8                 | Sicherungsscheibe 8 mm<br>lock washer          |   | 0,63€          |
| 7                  | 00 20 208            | 7                 | Sicherungsmutter<br>Thermag M8<br>lock nut     |   | 0,84€          |
| 8                  | 00 11 315            | 1                 | Zylinderschraube M8 x 25<br>bolt               |   | 1,82€          |
| 9                  | 00 30 108            | 2                 | Scheibe 5,3<br>washer                          |   | 0,03€          |
| 10                 | 00 18 334            | 2                 | Schraube M5 x 10<br>bolt                       |   | 0,63€          |
| 11                 | 00 34 120            | 2                 | Sicherungsscheibe 6<br>lock washer             |   | 0,63€          |
| 12                 | 00 18 263            | 2                 | Zylinderschraube M6 x 16<br>bolt               |   | 0,88€          |
| 13                 | 20 61 507            | 2                 | Dichtung Einlaß<br>gasket                      |   | 5,86€          |
| 14                 | 20 74 200            | 1                 | Ansaugkasten<br>air box                        |   | Auf Anfrage    |
| 15                 | 00 62 382            | 2                 | O-Ring 42 x 1,5<br>O-Ring                      |   | 1,00€          |
| 16                 | 00 10 118            | 4                 | Flanschschraube M5 x 14<br>flange bottom screw |   | 0,72€          |
| 17                 | 25 00 580            | 1                 | Luftfilter RU 2690<br>air Filter               |   | 34,37€         |

3.3.2 Motoren vom Typ 2625 01i, ab Werknr. 643/12 oder gem. TM 4600-9  
nachgerüstet / Engines type 2625 01i, from serial number 643/12 or  
modified according to TM 4600-9  
Alle Motoren vom Typ 2625 01i neo / All engines type 2625 01i neo

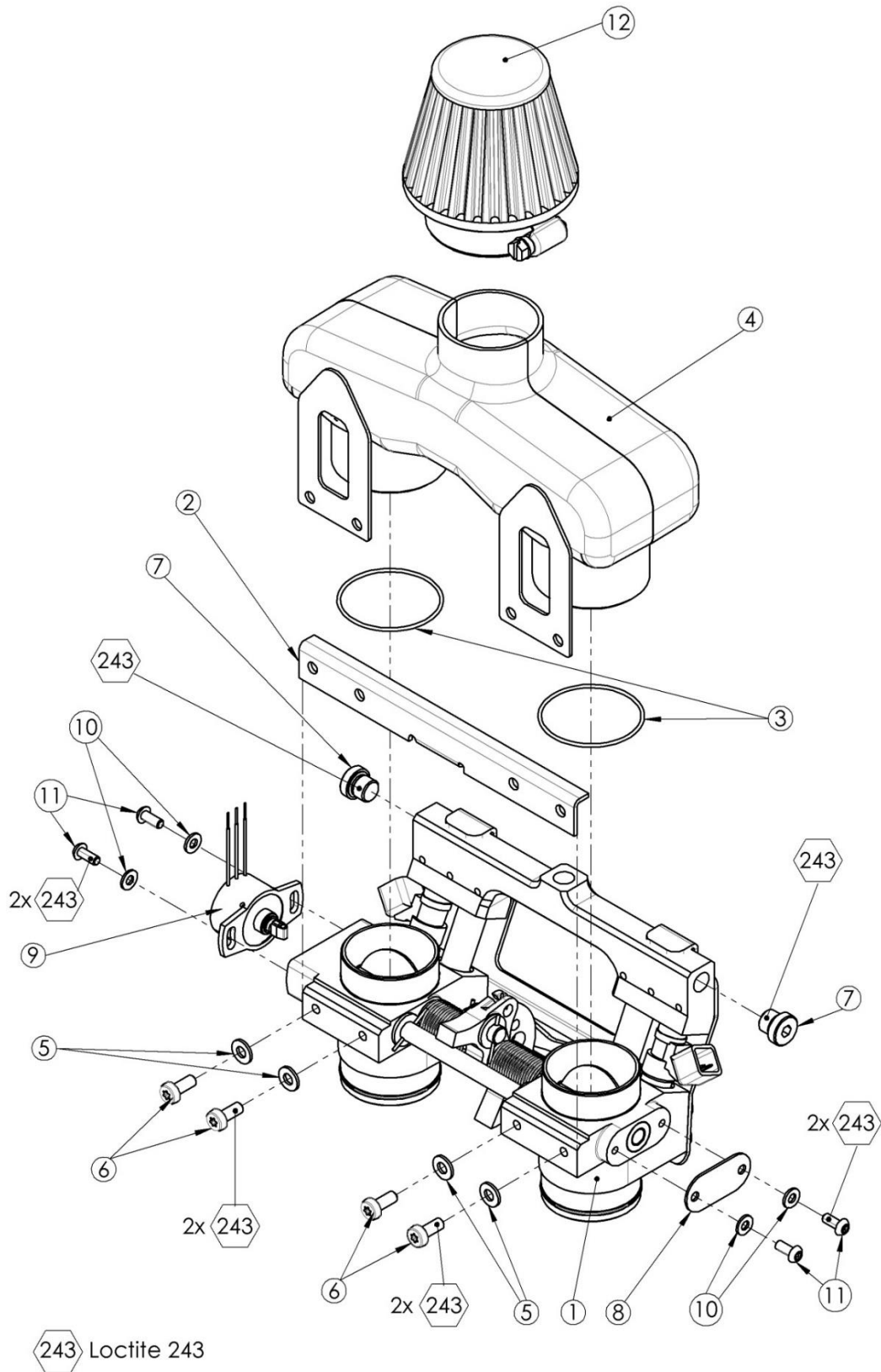


270 Loctite 270, hochfest/high strength

243 Loctite 243, mittelfest/medium strength

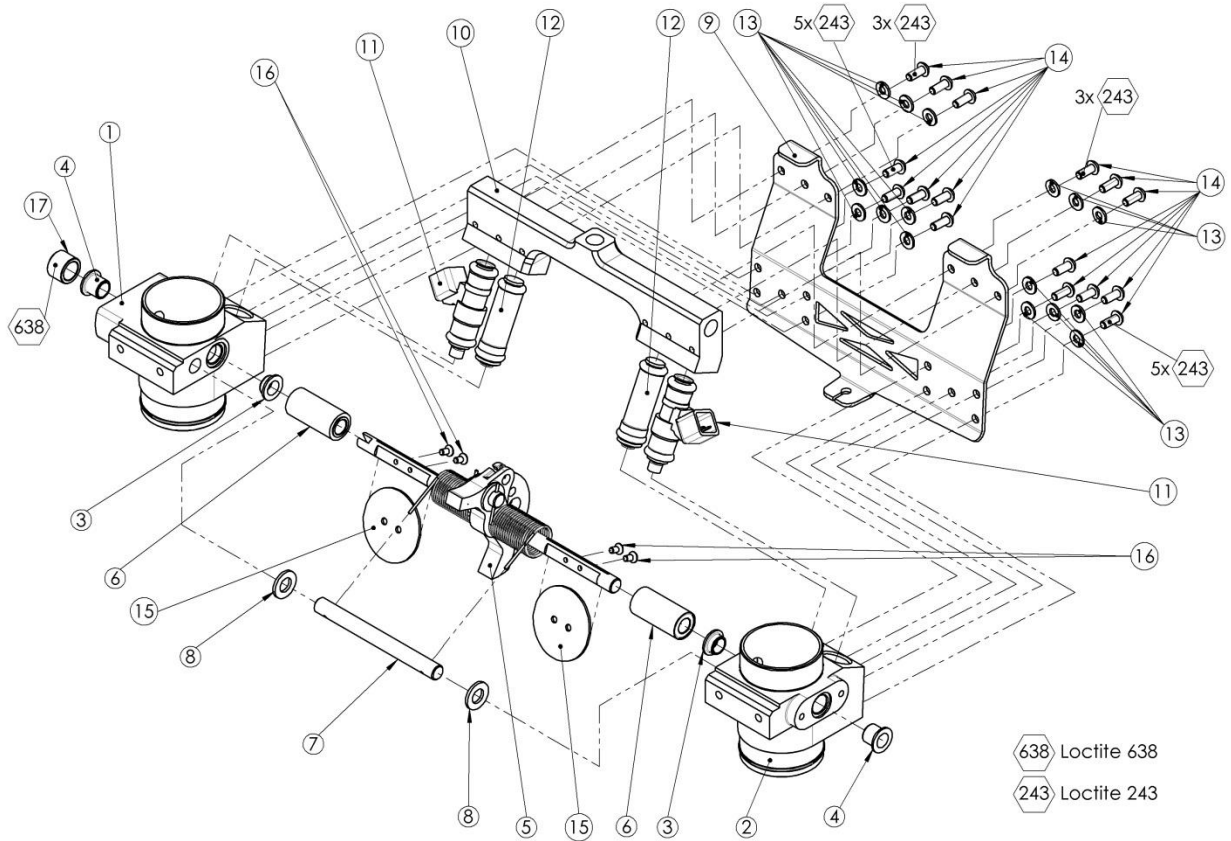
| Pos Nr.<br>Pos No. | Teil Nr.<br>Part No. | Menge<br>Quantity | Benennung<br>Description                          | Anmerkung<br>Annotation  | Preis<br>Price |
|--------------------|----------------------|-------------------|---|--|----------------|
| 1                  | 23 00 891 V3         | 1                 | Drosselklappenanlage /<br>throttle body assembly  | für 2625 01i   | 2.211,34€      |
|                    | 23 00 891 V2         |                   |   | für 2625 01i neo   | 2.352,82€      |
| 2                  | 23 00 763            | 2                 | Gummistutzen<br>rubber manifold                   |  | 88,07€         |
| 3                  | 20 12 740            | 2                 | Ansaugkrümmer<br>manifold                         |  | 301,78€        |
| 4                  | 00 15 250            | 4                 | Stiftschraube M8 x 20<br>stud                     |  | 2,51€          |
| 5                  | 00 30 109            | 4                 | Scheibe 8,4<br>washer                             |  | 0,63€          |
| 6                  | 00 34 115            | 8                 | Sicherungsscheibe 8 mm<br>lock washer             |  | 0,63€          |
| 7                  | 00 20 208            | 8                 | Sicherungsmutter<br>Thermag M8<br>lock nut        |  | 0,84€          |
| 8                  | 00 30 108            | 2                 | Scheibe 5,3<br>washer                             |  | 0,03€          |
| 9                  | 00 18 334            | 2                 | Schraube M5 x 10<br>bolt                          |  | 0,63€          |
| 10                 | 00 34 120            | 2                 | Sicherungsscheibe 6<br>lock washer                |  | 0,63€          |
| 11                 | 00 18 263            | 2                 | Zylinderschraube / Bolt<br>M6 x 16                |  | 0,88€          |
|                    | 00 18 264            |                   | Zylinderschraube / Bolt<br>M6 x 20                | Falls Distanzbleche 20 43<br>196 eingebaut sind / If 20 43<br>196<br>spacers are used.   | 0,63€          |
| 12                 | 20 61 507            | 2                 | Dichtung Einlaß / Gasket                          |  | 5,86€          |
|                    | 20 43 196            | 2                 | Distanzblech / Spacer<br>Dichtung Einlaß / Gasket | Erforderlich, falls der der<br>Abstand zwischen<br>Droselklappenanlage und<br>Zylindern/-köpfen an der<br>engsten Stelle kleiner als<br>2mm ist. | Auf Anfrage    |
|                    | 20 61 507            | 2                 |   | Required, if the narrowest<br>gap between the throttle<br>body assembly and the<br>cylinders / cyl. heads is<br>otherwise less than 2mm.         | Auf Anfrage    |

Drosselklappenanlage 23 00 891 V2 / V3  
Throttle Body Unit 23 00 891 V2 / V3



| Pos Nr.<br>Pos No. | Teil Nr.<br>Part No. | Menge<br>Quantity | Benennung<br>Description                                     | Anmerkung<br>Annotation | Preis<br>Price |
|--------------------|----------------------|-------------------|--|-------------------------|----------------|
| 1                  | 23 00 803            | 1                 | Kern Drosselklappenanlage<br>core throttle body assembly     | für 2625 01i            | Auf<br>Anfrage |
|                    | 23 00 803 V1         |                   |  | für 2625 01i neo        | Auf<br>Anfrage |
| 2                  | 23 00 906            | 1                 | vordere Verbindungsleiste<br>front connection strip          |                         | Auf<br>Anfrage |
| 3                  | 00 62 382            | 2                 | O-Ring   |                         | 1,00€          |
| 4                  | 20 74 200            | 1                 | Ansaugkasten<br>air box                                      |                         | Auf<br>Anfrage |
| 5                  | 00 72 144            | 4                 | Spannscheibe 5<br>disc spring washer                         |                         | 0,37€          |
| 6                  | 00 11 302            | 4                 | Schraube M5 x 12<br>screw                                    |                         | 0,74€          |
| 7                  | 00 16 126 V1         | 2                 | Verschlusschraube M10 x 1<br>plug screw                      |                         | 2,22€          |
| 8                  | 20 12 807            | 1                 | Lagerdeckel<br>bearing cover                                 |                         | 5,73€          |
| 9                  | 23 00 910            | 1                 | Winkelsensor Drosselklappe<br>throttle position sensor (TPS) |                         | 407,83€        |
| 10                 | 00 72 148            | 4                 | Spannscheibe 4<br>disc spring washer                         |                         | 0,37€          |
| 11                 | 00 11 305            | 4                 | Schraube M4 x 10<br>screw                                    |                         | 0,63€          |
| 12                 | 25 00 580            | 1                 | Luftfilter RU 2690<br>air filter                             |                         | 34,37€         |

Kern Drosselklappenanlage 23 00 803 (V1)  
Core Throttle Body Unit 23 00 803 (V1)

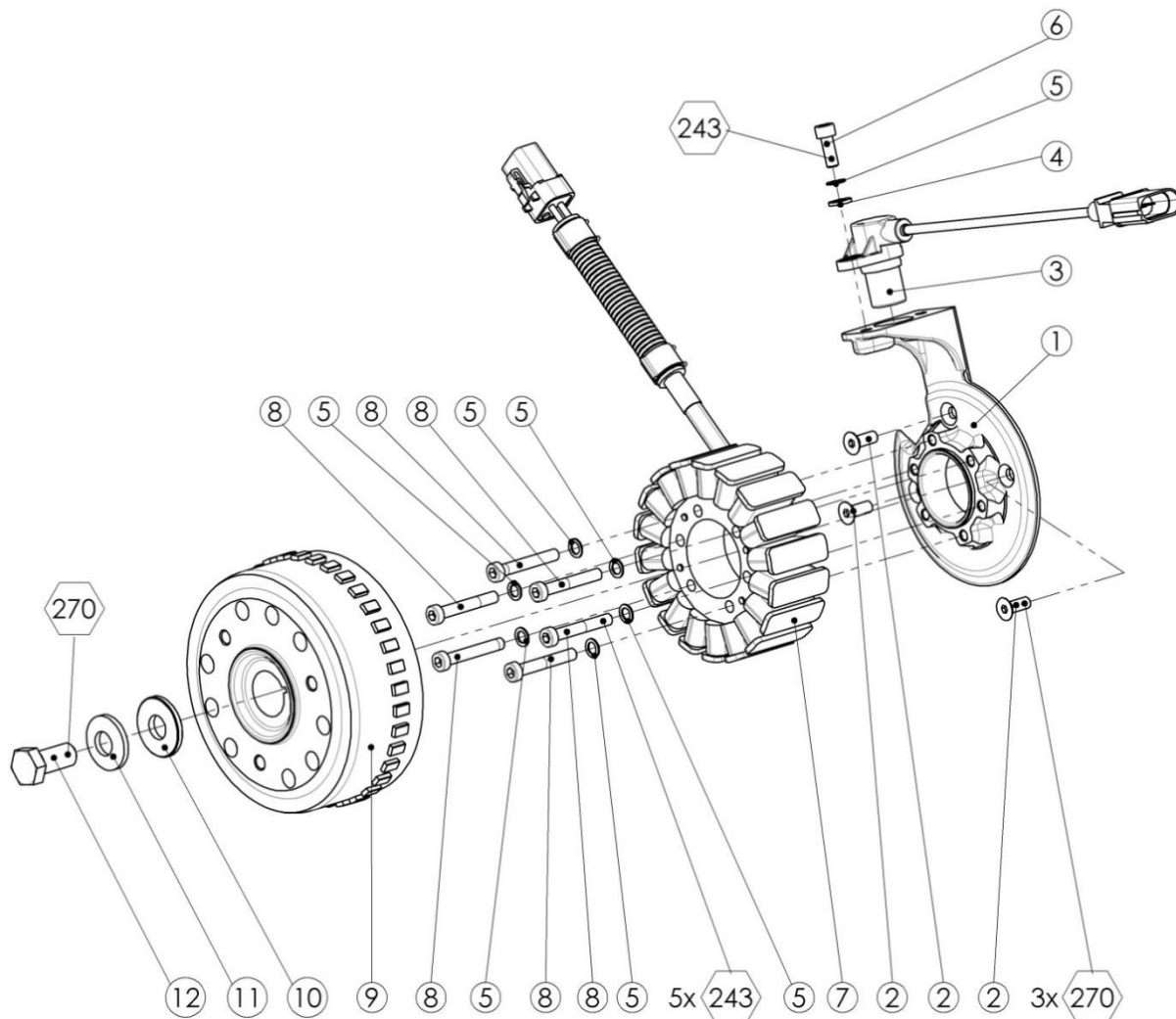


| Pos Nr.<br>Pos No. | Teil Nr.<br>Part No. | Menge<br>Quantity | Benennung<br>Description  | Anmerkung<br>Annotation  | Preis<br>Price |
|--------------------|----------------------|-------------------|---|--|----------------|
| 1                  | 20 74 586            | 1                 | Drosselklappenstutzen vorne<br>front throttle body                          |  | Auf<br>Anfrage |
| 2                  | 20 74 587            | 1                 | Drosselklappenstutzen hinten<br>rear throttle body                          |  | Auf<br>Anfrage |
| 3                  | 00 50 262            | 2                 | Lagerbuchse<br>bearing bush   |  | Auf<br>Anfrage |
| 4                  | 00 50 261            | 2                 | Lagerbuchse<br>bearing bush   |  | Auf<br>Anfrage |
| 5                  | 23 00 106            | 1                 | Welle mit Anlenkung und<br>Federn<br>shaft with linkage part and<br>springs |  | Auf<br>Anfrage |
| 6                  | 20 42 788            | 2                 | Feder-Führungsbuchse<br>(zweiteilig)<br>bush (two-part)                     | Die Flansche der<br>Messingbuchsen<br>müssen an den<br>Lagerbuchsen Pos. 3<br>anliegen. /<br>The flanges of the<br>brass bushes must<br>abut on the bearing<br>bushes pos. no 3. | Auf<br>Anfrage |
| 7                  | 20 42 786            | 1                 | Federhalter lang<br>long spring holder                                      |  | Auf<br>Anfrage |
| 8                  | 00 50 263            | 2                 | Anlaufscheibe<br>thrust washer  |  | Auf<br>Anfrage |
| 9                  | 20 31 127            | 1                 | Blechteil Düsen­seite<br>metal sheet injector side                          |  | Auf<br>Anfrage |
| 10                 | 20 42 785            | 1                 | Kraftstoffverteiler<br>fuel distributor                                     |  | Auf<br>Anfrage |
| 11                 | 23 00 892            | 2                 | Einspritzventil<br>injektor   |  | 229,87€        |
| 12                 | 23 00 802            | 2                 | Injektor-Dummy  | für 2625 01i   | 19,77€         |
|                    | 23 00 892            | 2                 | Einspritzventil / injektor  | für 2625 01i neo   | 229,87€        |
| 13                 | 00 72 148            | 16                | Spannscheibe 4<br>disc spring washer  |  | 0,37€          |
| 14                 | 00 11 305            | 16                | Schraube M4 x 10<br>screw   |  | 0,63€          |
| 15                 | 20 74 588            | 2                 | Drosselklappe<br>throttle   |  | 10,49€         |
| 16                 | 00 18 481            | 4                 | Schraube M3 x 6<br>screw  |  | 0,61€          |
| 17                 | 20 42 790            | 1                 | Sensor-Führungsbuchse<br>bush   |  | Auf<br>Anfrage |

**Anmerkungen / Annotations**

### 3.4 Generator / Alternator

#### 3.4.1 Generator 2625 01i / Alternator 2625 01i



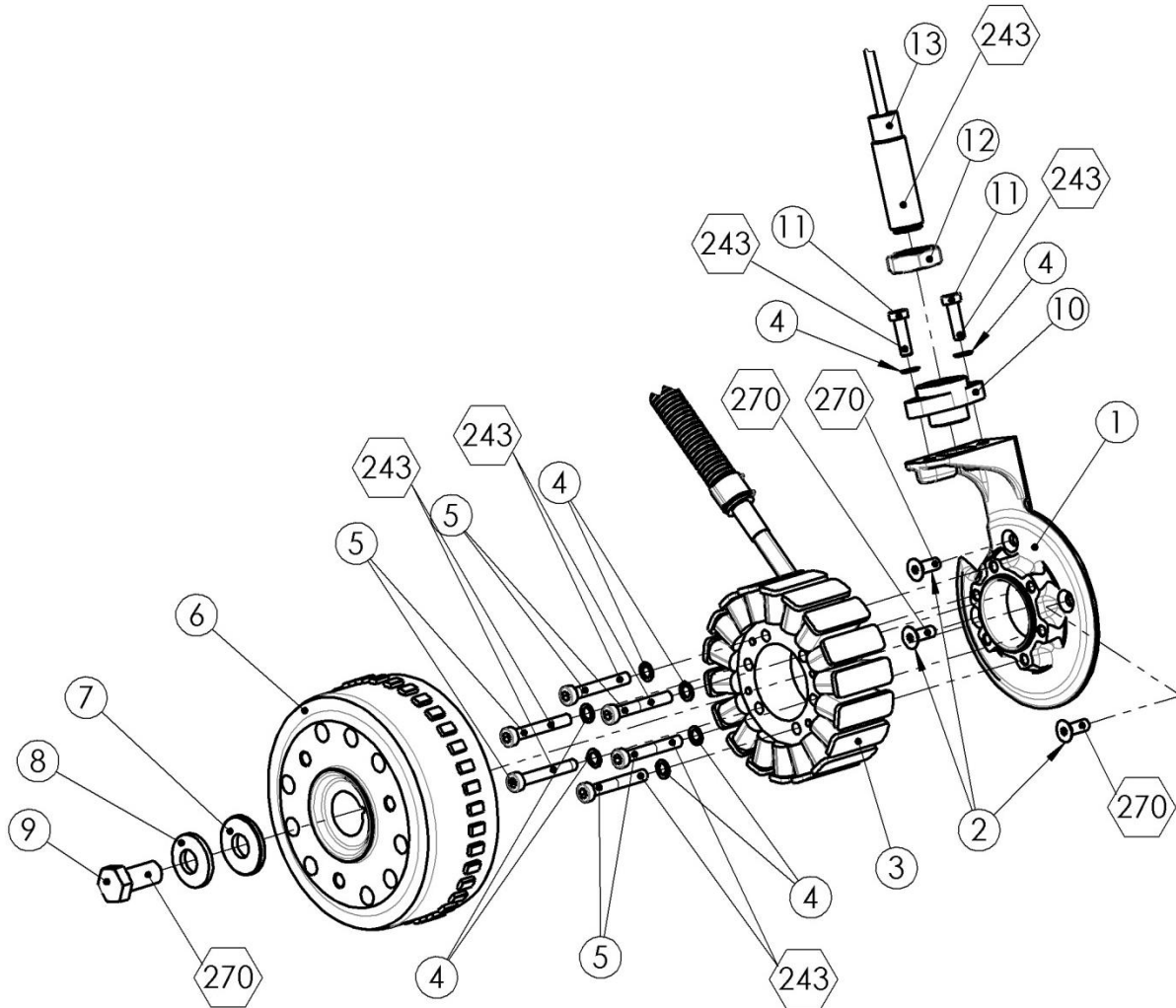
270 Loctite 270, hochfest

243 Loctite 243, mittelfest

| Pos Nr.<br>Pos No. | Teil Nr.<br>Part No. | Menge<br>Quantity | Benennung<br>Description                       | Anmerkung<br>Annotation | Preis<br>Price |
|--------------------|----------------------|-------------------|--|-------------------------|----------------|
| 1                  | 20 12 742            | 1                 | Generatorkaufnahme<br>alternator mount         |                         | 318,10€        |
| 2                  | 00 13 237            | 3                 | Senkschraube M6 x 16<br>countersunk head screw |                         | 1,04€          |
| 3                  | 23 00 887            | 1                 | Drehzahlsensor<br>speed sensor                 |                         | 145,18€        |
| 4                  | 00 30 100            | 1                 | Scheibe 6,4<br>washer                          |                         | 0,63€          |
| 5                  | 00 34 120            | 7                 | Sicherungsscheibe 6<br>lock washer             |                         | 0,63€          |
| 6                  | 00 10 123            | 1                 | Zylinderschraube M6 x 16<br>screw              |                         | 0,56€          |
| 7                  | 23 00 882            | 1                 | Stator - DUCATI<br>stator                      |                         | 432,29€        |
| 8                  | 00 10 605            | 6                 | Zylinderschraube M6 x 40<br>screw              |                         | 0,66€          |
| 9                  | 23 00 881            | 1                 | Rotor - DUCATI<br>alternator rotor             |                         | 391,50€        |
| 10                 | 00 31 635            | 1                 | Scheibe 32 x 13 x 3,5<br>washer                |                         | 8,69€          |
| 11                 | 00 72 153            | 1                 | Spannscheibe 29 x 13 x 3<br>disc spring washer |                         | 3,44€          |
| 12                 | 00 10 135            | 1                 | Zylinderschraube M12 x 1,25 x 25<br>screw      |                         | 1,69€          |

**Anmerkungen / Annotations**

3.4.1 Generator 2625 01i neo / Alternator 2625 01i neo



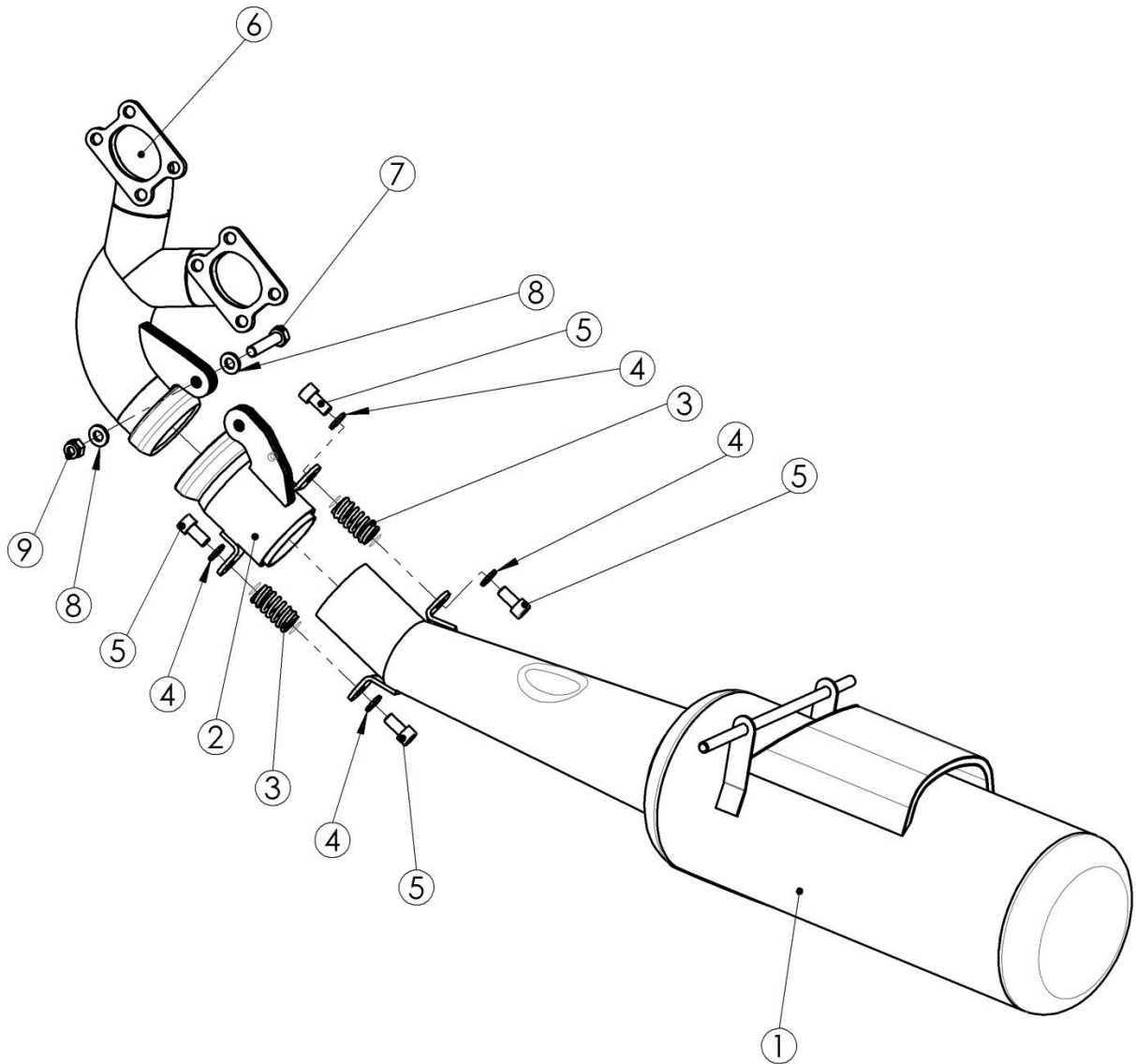
270 Loctite 270, hochfest/high strength

243 Loctite 243, mittelfest/medium strength

| Pos Nr.<br>Pos No. | Teil Nr.<br>Part No. | Menge<br>Quantity | Benennung<br>Description                         | Anmerkung<br>Annotation | Preis<br>Price |
|--------------------|----------------------|-------------------|--|-------------------------|----------------|
| 1                  | 20 12 742            | 1                 | Generatormontage<br>alternator mount             |                         | 318,10€        |
| 2                  | 00 13 237            | 3                 | Senkschraube M6 x 16<br>countersunk head screw   |                         | 1,04€          |
| 3                  | 23 00 882            | 1                 | Stator - DUCATI<br>stator                        |                         | 432,29€        |
| 4                  | 00 34 120            | 8                 | Sicherungsscheibe 6<br>lock washer               |                         | 0,63€          |
| 5                  | 00 10 605            | 6                 | Zylinderschraube M6 x 40<br>screw                |                         | 0,66€          |
| 6                  | 23 00 881            | 1                 | Rotor - DUCATI<br>alternator rotor               |                         | 391,50€        |
| 7                  | 00 31 635            | 1                 | Scheibe 32 x 13 x 3,5<br>washer                  |                         | 8,69€          |
| 8                  | 00 72 153            | 1                 | Spannscheibe 29 x 13 x 3<br>disc spring washer   |                         | 3,44€          |
| 9                  | 00 10 135            | 1                 | Zylinderschraube M12 x 1,25 x 25<br>screw        |                         | 1,69€          |
| 10                 | 20 12 894            | 1                 | Adapter Sensor<br>speed sensor adapter           |                         | 50,24€         |
| 11                 | 00 18 264            | 2                 | Zylinderschraube M6 x 20<br>screw                |                         | 0,88€          |
| 12                 | 00 28 145            | 1                 | Mutter M18 x 1,5<br>nut                          |                         | Auf<br>Anfrage |
| 13                 | 23 00 923            | 1                 | Drehzahlsensor redundant<br>redundant RPM sensor |                         | 481,98€        |

**Anmerkungen / Annotations**

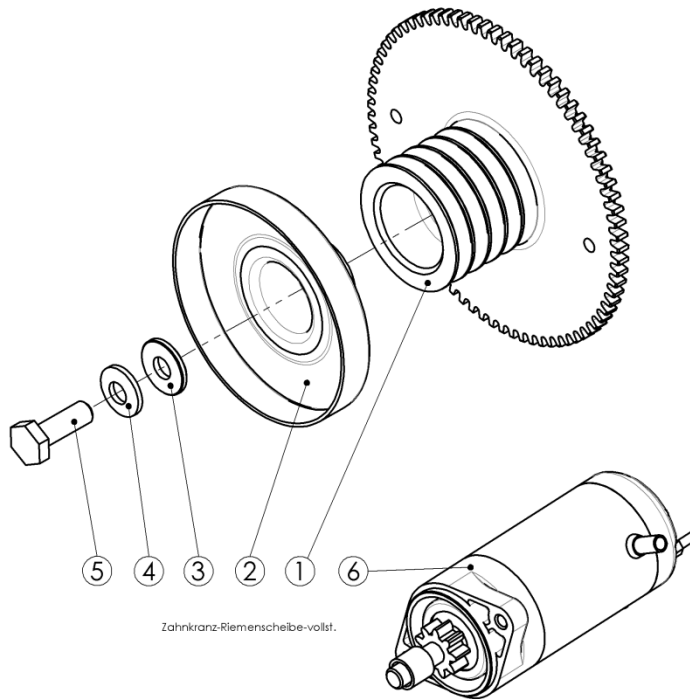
3.5 Abgasanlage / Exhaust system (2625 01i und / and 2625 01i neo)



| Pos Nr.<br>Pos No. | Teil Nr.<br>Part No. | Menge<br>Quantity | Benennung<br>Description              | Anmerkung<br>Annotation   | Preis<br>Price |
|--------------------|----------------------|-------------------|---------------------------------------|---|----------------|
| 1                  | 25 00 848<br>V1      | 1                 | Auspufftopf<br>muffler                |   | 3.291,63€      |
| 2                  | 25 00 850            | 1                 | Schiebestück<br>sliding piece         |   | 801,11€        |
| 3                  |                      | 2                 | Dämpfungsfeder<br>dampening spring    | Beim Flugzeughersteller<br>bestellen. /<br>Order from aircraft<br>manufacturer. |                |
| 4                  | 00 34 117            | 4                 | Federring 8<br>spring washer          |   | 0,63€          |
| 5                  | 00 10 139            | 4                 | Zylinderschraube M8 x 16<br>screw     |   | 0,86€          |
| 6                  | 25 00 853            | 1                 | Auspuffkrümmer<br>manifold            |   | 1.770,38€      |
| 7                  | 00 12 259            | 1                 | Sechskantschraube M8 x 35<br>screw    |   | 21,72€         |
| 8                  | 00 34 128            | 2                 | Federscheibe 8<br>spring washer       |   | 0,63€          |
| 9                  | 00 20 208            | 1                 | Sechskantmutter M8 Thermak<br>hex nut |   | 0,84€          |

**Anmerkungen / Annotations**

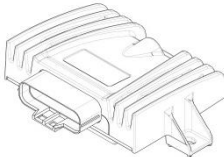
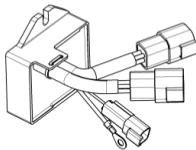
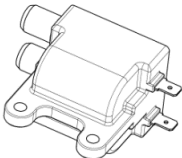

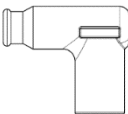


**3.6 Abtrieb / Drive side (2625 01i und / and 2625 01i neo)**



| Pos Nr.<br>Pos No. | Teil Nr.<br>Part No. | Menge<br>Quantity | Benennung<br>Description                       | Anmerkung<br>Annotation   | Preis<br>Price |
|--------------------|----------------------|-------------------|--|---|----------------|
| 1                  |                      | 1                 | Zahnkranz - Riemenscheibe<br>tooth rim, hub    | Beim Flugzeughersteller<br>bestellen. /<br>Order from aircraft<br>manufacturer. |                |
| 2                  |                      | 1                 | Bremsglocke<br>brake device                    | Beim Flugzeughersteller<br>bestellen. /<br>Order from aircraft<br>manufacturer. |                |
| 3                  | 00 31 635            | 1                 | Scheibe 32 x 13 x 3,5<br>washer                |   | 8,69€          |
| 4                  | 00 72 153            | 1                 | Spannscheibe 29 x 13 x 3<br>disc spring washer |   | 3,44€          |
| 5                  | 00 12 386            | 1                 | Sechskantschraube<br>1/2" 20 UNF x 38<br>bolt  |   | 9,44€          |
| 6                  | 23 00 781            | 1                 | Anlasser<br>starter                            |   | 496,19€        |

**3.7 Elektronische Komponenten und Komponenten für Kraftstoffsystem /  
Electronic components and components for fuel system**

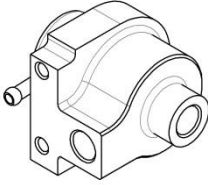
**3.7.1 Für / For 2625 01i**

| Teil Nr.<br>Part No. | Menge<br>Quantity | Benennung<br>Description   | Anmerkung<br>Annotation  | Preis<br>Price       |
|----------------------|-------------------|--|--|----------------------|
| 23 00 886 V1         | 1                 | Motorsteuerung<br>ECU<br>                              |  | Auf<br>Anfrage       |
| 23 00 886 V2         |                   |  |  | 2.218,59€            |
| 23 00 885            | 1                 | Generatorregler<br>Ducati<br>Regulator Ducati<br>      |  | 212,07€              |
| 23 00 883 (V1)       | 2                 | Zündspule<br>ignition coil<br>                        | Die Zündspule<br>mit der Nummer<br>23 00 883 V1<br>hat<br>Anschlusskabel<br>anstatt der<br>Steckkontakte.<br>The ignition coil<br>23 00 883 V1<br>has connecting<br>cables instead<br>of the flat plugs. | 89,71€<br>(V1)94,33€ |
| 00 84 918            | 4                 | Zündkabel<br>ignition wire<br>                       |  | 61,98€               |
| 23 00 701 V2         | 4                 | Zündkerzenstecker<br>spark plug connector<br>        |  | 25,10€               |
| 23 00 500            | 4                 | Zündkerze<br>spark plug<br>                         |  | 6,20€                |
| 23 00 889            | 1                 | Sensor Lufttemperatur<br>air temperature sensor<br> |  | 3,01€                |

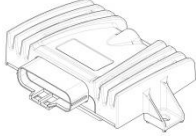
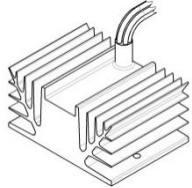
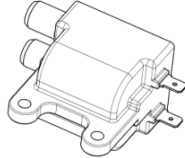

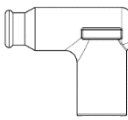


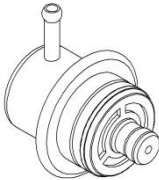
**Baureihe/Type**  
**2625 01i**  
**2625 01i neo**

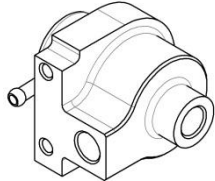
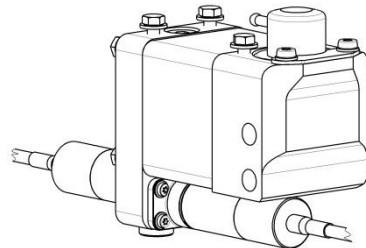
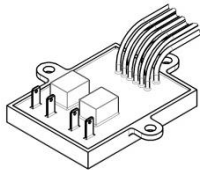
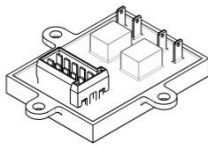
**Ersatzteil-Preis-Liste**  
**Parts Price Catalog**



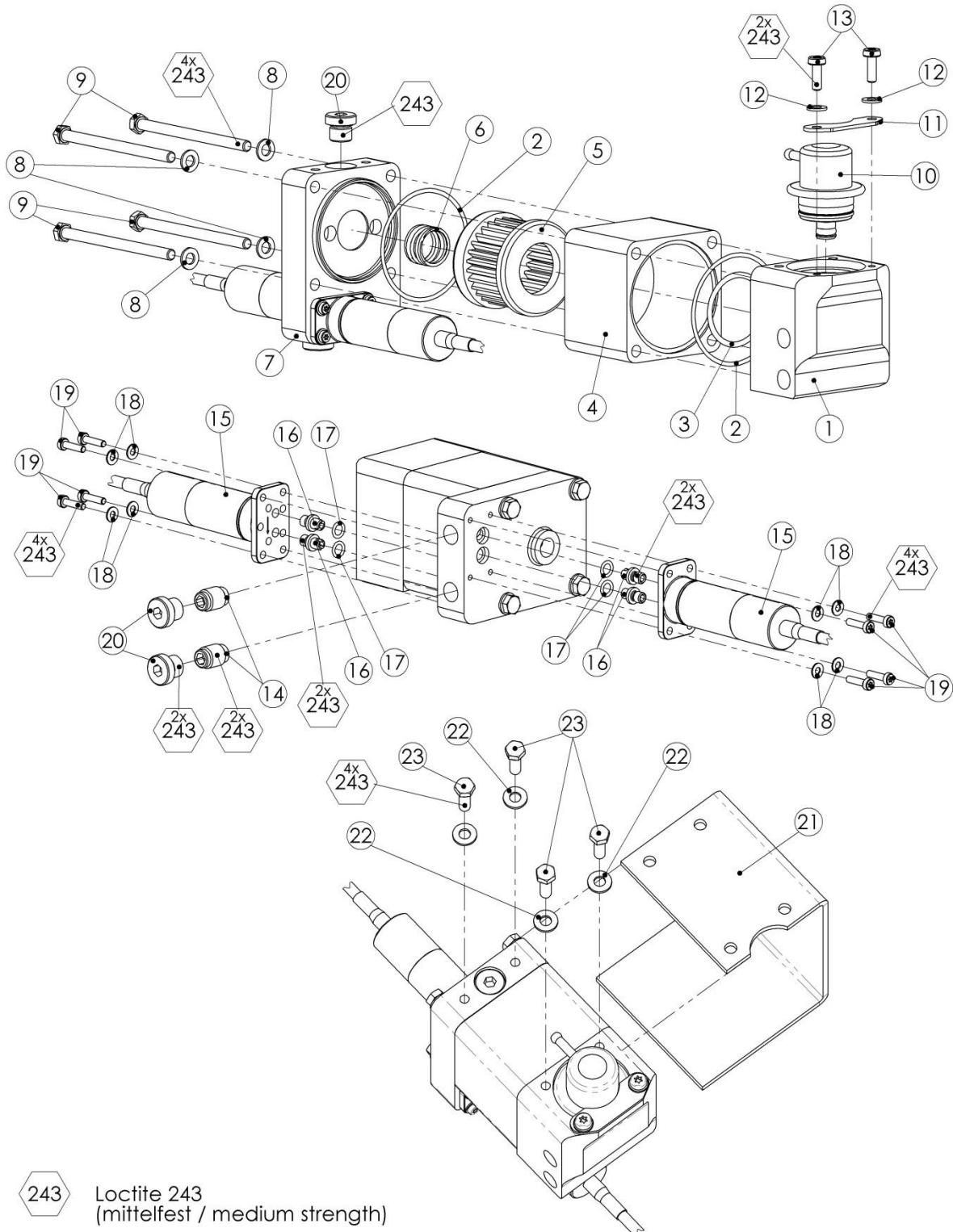
|              |   |  |  |          |                |
|--------------|---|--|--|----------|----------------|
| 23 00 884 V1 | 1 | Kraftstoffdruckregler<br>mit Gehäuse<br>fuel pressure<br>regulator with<br>housing |  |          | 239,13€        |
| 00 16 142    |   | Hohlschraube M10x1 für Banjo<br>banjo bolt   |  | optional | 6,18€          |
| 00 61 375 V1 |   | Verbunddichtring für Hohlschraube /<br>Banjo<br>sealing for banjo bolt / banjo     |  | optional | 1,29€          |
| 00 66 462    |   | Banjo-Ringstück mit Schlauchnippel<br>banjo with hose fitting                      |  | optional | 9,03€          |
| 20 32 200    |   | Banjo-Ringstück mit Dash-04 Anschluss<br>dash 04 banjo                             |  | optional | Auf<br>Anfrage |

**3.7.2 Für / For 2625 01i neo**

| Teil Nr.<br>Part No. | Menge<br>Quantity | Benennung<br>Description   | Anmerkung<br>Annotation  | Preis<br>Price       |
|----------------------|-------------------|--|--|----------------------|
| 23 00 886<br>V2      | 1                 | Motorsteuerung<br>ECU<br>                              |  | 2.218,94€            |
| 23 00 192            | 1                 | Generatorregler GR 30<br>Regulator GR 30<br>           |  | 361,47€              |
| 23 00 883<br>(V1)    | 2                 | Zündspule<br>ignition coil<br>                        | Die Zündspule mit der Nummer 23 00 883 V1 hat Anschlusskabel anstatt der Steckkontakte.<br>The ignition coil 23 00 883 V1 has connecting cables instead of the flat plugs. | 89,71€<br>(V1)94,33€ |
| 00 84 918            | 4                 | Zündkabel<br>ignition wire<br>                        |  | 61,98€               |
| 23 00 701<br>V2      | 4                 | Zündkerzenstecker<br>spark plug connector<br>        |  | 25,10€               |
| 23 00 500            | 4                 | Zündkerze<br>spark plug<br>                          |  | 6,20€                |
| 23 00 889            | 1                 | Sensor Lufttemperatur<br>air temperature sensor<br>   |  | 3,01€                |
| 23 00 888            | 1                 | Kraftstoffdruckregler<br>fuel pressure regulator<br> | Optional   | 47,51€               |

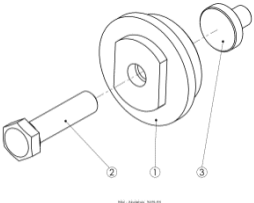
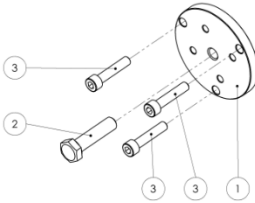
|                 |   |   |  |   |             |
|-----------------|---|---|--|---|-------------|
| 23 00 884<br>V1 | 1 | Kraftstoffdruckregler<br>mit Gehäuse<br>fuel pressure regulator<br>with housing                                     |    | optional  | 239,13€     |
| 23 00 950       | 1 | Benzinversorgungseinheit<br>Fuel Supply Unit  |    | optional  | 1.853,78€   |
| 05 10 113       | 1 | Benzinpumpen-<br>Elektronikeinheit<br>fuel pumps electronics<br>unit  |   | vom Flugzeugtyp<br>abhängig / depending<br>on the aircraft type | 222,45€     |
| 05 10 113<br>V1 | 1 | Benzinpumpen-<br>Elektronikeinheit mit<br>PCB - Steckverbinder<br>fuel pumps electronics<br>unit with PCB connector |  |   | 293,25€     |
| 00 16 142       |   | Hohlschraube M10x1 für Banjo<br>banjo bolt  |  | optional  | 6,18€       |
| 00 61 375<br>V1 |   | Verbunddichtring für Hohlschraube / Banjo<br>sealing for banjo bolt / banjo   |  | optional  | 1,29€       |
| 00 66 462       |   | Banjo-Ringstück mit Schlauchnippel<br>banjo with hose fitting   |  | optional  | 9,03€       |
| 20 32 200       |   | Banjo-Ringstück mit Dash-04 Anschluss<br>dash 04 banjo  |  | optional  | Auf Anfrage |

Benzinversorgungseinheit für Motoren vom Typ 2625 01i neo  
Fuel Supply Unit for 2625 01i neo engines



| Pos Nr.<br>Pos No. | Teil Nr.<br>Part No. | Menge<br>Quantity | Benennung<br>Description                                  | Anmerkung<br>Annotation   | Preis<br>Price |
|--------------------|----------------------|-------------------|---|---|----------------|
| 1                  | 20 42 793            | 1                 | Druckreglergehäuse<br>pressure regulator housing          |   | 268,79€        |
| 2                  | 00 62 388            | 2                 | O-Ring 49 x 1,5<br>o-ring                                 |   | 15,52€         |
| 3                  | 00 62 389            | 1                 | O-Ring 30 x 2<br>o-ring                                   |   | 5,17€          |
| 4                  | 20 42 792            | 1                 | Filtergehäuse<br>filter housing                           |   | 97,31€         |
| 5                  | 25 00 581            | 1                 | Filterpatrone 10 micron<br>10 micron filter cartridge     |   | 43,86€         |
| 6                  | 00 70 282            | 1                 | Feder<br>spring   |   | 3,71€          |
| 7                  | 20 42 791            | 1                 | Kraftstoffverteilerblock<br>fuel distributor              |   | 259,53€        |
| 8                  | 00 30 108            | 4                 | Scheibe 5,3<br>washer                                     |   | 0,03€          |
| 9                  | 00 10 136            | 4                 | Schraube M5 x 75<br>bolt                                  |   | 0,92€          |
| 10                 | 23 00 888            | 1                 | Druckregler<br>pressure regulator                         |   | 47,51€         |
| 11                 | 20 31 130            | 1                 | Druckreglerhalteblech<br>pressure regulator bracket       |   | 9,05€          |
| 12                 | 00 72 148            | 2                 | Spannscheibe Abmessung 4<br>disc spring washer            |   | 0,37€          |
| 13                 | 00 11 303            | 2                 | Flachkopfschraube M 4 x 12<br>screw                       |   | 0,92€          |
| 14                 | 28 00 273            | 2                 | Rückschlagventil<br>check-valve                           |   | 100,10€        |
| 15                 | 23 00 365            | 2                 | Benzinpumpe<br>fuel pump                                  |   | 601,68         |
| 16                 | 20 42 796            | 4                 | Hohlschraube M5 mit Flansch<br>hollow bolt with flange    |   | 14,83€         |
| 17                 | 00 62 391            | 4                 | O-Ring 5,5 x 1,2<br>o-ring                                |   | 5,17€          |
| 18                 | 00 72 146            | 8                 | Spannscheibe Abmessung 3<br>disc spring washer            |   | 3,08€          |
| 19                 | 00 11 304            | 8                 | Schraube M 3 x 12<br>screw                                |   | 3,08€          |
| 20                 | 00 16 126<br>V1      | 3                 | Verschlusschraube mit Dichtung<br>plug screw with sealing |   | 2,44€          |
| 21                 |                      | 1                 | Halterung<br>mount  | beim Flugzeughersteller<br>bestellen<br>order from aircraft<br>manufacturer |                |
| 22                 | 00 72 144            | 4                 | Spannscheibe Abmessung 5<br>disc spring washer            |   | 0,37€          |
| 23                 | 00 12 165            | 4                 | Schraube M5 x 16<br>screw                                 |   | 0,63€          |

3.8 Werkzeuge / tools

| Pos Nr.<br>Pos No. | Teil Nr.<br>Part No. | Menge<br>Quantity | Benennung<br>Description  | Anmerkung<br>Annotation | Preis<br>Price |
|--------------------|----------------------|-------------------|---|-------------------------|----------------|
| 1                  | 00 80 594            | 1                 | Abzieher, Abtriebseite<br>pull off device, driveside<br>         |                         | 84,37€         |
| 2                  | 00 10 140            | 1                 | Zylinderschraube M 12 x 50<br>screw   |                         | 1,86€          |
| 3                  | 00 80 588            | 1                 | Druckstück<br>ram   |                         | 16,17€         |
| 1                  | 00 80 530            | 1                 | Abzieher Generatorglocke<br>pull off device for alternator<br> |                         | 154,96€        |
| 2                  | 00 10 140            | 1                 | Zylinderschraube M 12 x 50<br>screw   |                         | 1,86€          |
| 3                  | 00 10 150            | 3                 | Zylinderschraube M8 x 40<br>screw   |                         | 1,21€          |
|                    | 00 80 525            | 2                 | Zündkerzenschlüssel<br>plug spanner   | Ohne Bild<br>No picture | 6,20€          |