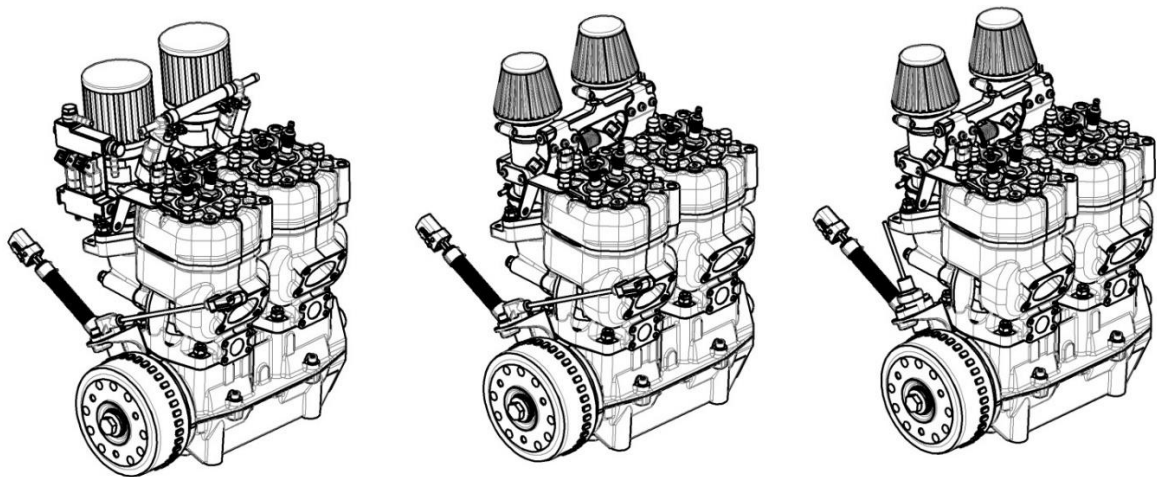


SOLO[®]

AIRCRAFT ENGINES

Ersatzteil-Preis-Liste / Parts-Price-Catalog Flugmotor / Aircraft Engine

solo 2625 02i
solo 2625 02i neo



solo Aircraft Engines GmbH
Industriestraße 9
D 71069 Sindelfingen
Tel.: (0049) 7031-301-187
E-Mail: aircraft@solo-aircraft.com
Ausgabe 2 vom 19.12.2025

Inhaltsverzeichnis / table of content

1	Struktur der EPT-Liste / Parts Catalogue structure	3
2	Änderungsstand der EPT- Liste / Update Status	3
3	Baugruppen / Components	4
3.1	Kurbelgehäuse, Kurbelwelle, Kolben / Crankcase, Crankshaft, piston (2625 02i und / and 2625 02i neo)	4
3.2	Zylinder, Zylinderköpfe / Cylinder, Cylinder-Heads (2625 02i und / and 2625 02i neo)	8
3.2.1	Binder Flugmotorenbau / Schempp-Hirth Flugzeugbau	8
3.2.2	DG Flugzeugbau	9
3.3	Einspritzanlage / Fuel-Injection System	12
3.3.1	Motoren 2625 02i / Engines 2625 02i	12
3.3.2	Motoren vom Typ 2625 02i, ab Werknr. 442/263 oder gem. TM 4600-9 nachgerüstet / Engines type 2625 02i, from serial number 442/263 or modified according to TM 4600-9 Alle Motoren vom Typ 2625 02i neo / All engines type 2625 02i neo	16
3.4	Generator / Alternator	22
3.4.1	Generator 2625 02i / Alternator 2625 02i	22
3.4.1	Generator 2625 02i neo / Alternator 2625 02i neo	24
3.5	Abgasanlage / Exhaust system (2625 02i und / and 2625 02i neo)	26
3.6	Abtrieb / Drive side (2625 02i und / and 2625 02i neo)	28
3.7	Elektronische Komponenten und Komponenten für Kraftstoffsystem / Electronic components and components for fuel system	29
3.7.1	Für / For 2625 02i	29
3.7.2	Für / For 2625 02i neo	31
3.8	Werkzeuge / tools	35

1 Struktur der EPT-Liste / Parts Price Catalogue Structure

Die EPT-Liste ist in Motorbaugruppen gegliedert. Die Bauteile jeder Baugruppe sind in einer Explosionszeichnung dargestellt und durch ihre Positionsnummern den Einträgen in der nachfolgenden Stückliste zugeordnet.

In der Regel bilden die Positionsnummern die Reihenfolge des Zusammenbaus der einzelnen Bauteile ab.

Klebe- und Dichtmittel sind in der Explosionsdarstellung hinsichtlich Art und Ort der Verwendung in Sechsecken dargestellt.

The structure of this Parts Price Catalog is assembly - oriented.

All components depicted in the exploded views are assigned to the entries in the corresponding parts list by position numbers.

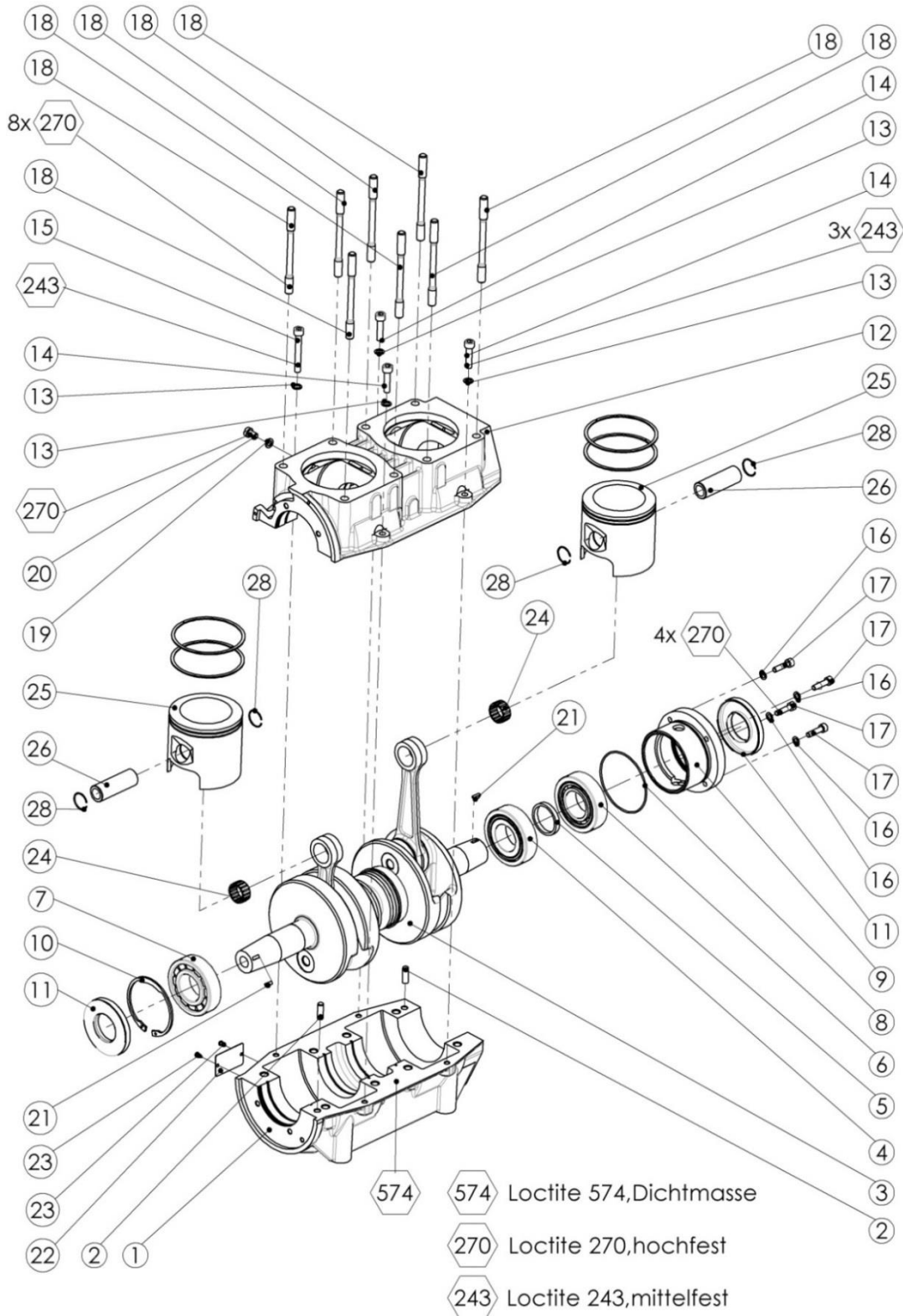
The rough order of assemblage is usually indicated by the sequence of these numbers.

2 Änderungsstand der EPT- Liste / Update Status

Ausgabe Nr. Release	Datum Date	ersetzt Ausgabe replaces release	Datum Date	Unterschrift Signature
1	05.08.2019	-	-	W. Emmerich
2	19.12.2025	1	08.2019	M. Maul

3 Baugruppen / Components

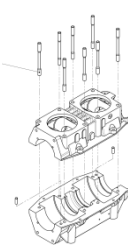
3.1 Kurbelgehäuse, Kurbelwelle, Kolben / Crankcase, Crankshaft, piston (2625 02i und / and 2625 02i neo)




Pos Nr. Pos No.	Teil Nr. Part No.	Menge Quantity	Benennung Description	Anmerkung Annotation	Preis Price
1		1	Kurbelgehäuse UT crankcase bottom part	nicht einzeln bestellbar, siehe Anmerkung 1 not separately available, see annotation 1	
2		2	Zylinderstift 6 m 6 x 18 cylinder pin	nicht einzeln bestellbar, siehe Anmerkung 1 not separately available, see annotation 1	
3	22 00 860	1	Kurbelwelle crankshaft		2.324,63€
4	00 50 257	1	Rollenlager 30 x 62 x 16 N J 206 ECP roller bearing		73,40€
5	20 35 178	1	Distanzring spacer ring		15,25€
6	00 50 258	1	Rollenlager 30 x 62 x 16 N U 206 E C J roller bearing		97,05€
7	00 50 200	1	Rollenlager 30 x 62 x 16 N J 206 C 3 roller bearing		73,40€
8	00 62 329	1	O-Ring 65 x 1,5 o-ring		10,10€
9	20 31 499	1	Doppellagerung bearing housing		208,79€
10	00 55 131	1	Sicherungsring safety washer		2,10€
11	00 54 191	2	Wellendichtring 30 x 62 x 7 shaft seal		15,49€
12		1	Kurbelgehäuse OT crankcase upper part	nicht einzeln bestellbar, siehe Anmerkung 1 not separately available, see annotation 1	
13	00 34 120	4	Sicherungsscheibe 6 lock washer		0,63€
14	00 10 170	3	Zylinderschraube M6 x 25 screw		10,59€
15	00 10 124	1	Zylinderschraube M6 x 45 screw		1,04€
16	00 34 100	4	Sicherungsscheibe 5,3 x 9 x 0,6 lock washer		0,63€
17	00 10 541	4	Zylinderschraube M 5 x 20 screw		0,56€

Pos Nr. Pos No.	Teil Nr. Part No.	Menge Quantity	Benennung Description	Anmerkung Annotation	Preis Price
18	00 11 135	8	Dehnbolzen M8 x 85 extension bolt		11,07€
19	00 61 254	1	Dichtring 6 x 10 x 1 sealing		0,47€
20	00 10 153	1	Zylinderschraube M6 x 10 screw		1,86€
21	00 75 101	2	Scheibenfeder 3 x 3,7 spring washer		0,72€
22	20 49 395	1	Typenschild 2625 type plate 2625		
23	00 42 146	2	Kerbnagel notched pin		0,63€
24	00 52 278	2	Nadelkäfig KBK needle bearing		37,11€
25	20 12 708	2	Kolben - 76mm inklusive Kolbenringe piston including pistonrings	Siehe Anmerkung 2 See annotation 2	
26	20 31 169	2	Kolbenbolzen piston pin		
28	00 55 289	4	Kolbensicherungsring retainer		

Anmerkungen / Annotations

1					
Teilnummer Part No.	Bezeichnung description	Beinhaltet Pos. Nr. consists of Pos No	Anzahl	Preis Price	
21 00 636	Kurbelgehäuse vollst. Crankcase, complete		1	1	1.549,75€
			12	1	
			18	8	
			2	2	

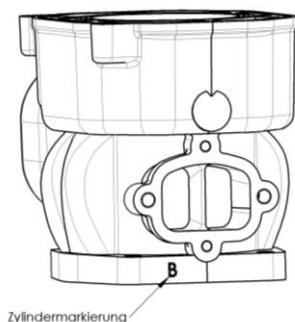
2					
Teilnummer Part No.	Bezeichnung description	Beinhaltet Pos. Nr. consists of Pos. No.	Anzahl	Preis Price	
22 00 266	Kolbensatz Piston set		25	1	252,85€
			26	1	
			28	2	

Achtung: Kolben und Kolbenringe sind nur zusammen bestellbar (Pos. 25).

Eine Kolbenbestellung erfordert die Angabe, ob der Kolben für einen Zylinder mit B oder C Markierung benötigt wird. Die Position der Markierung befindet sich auf dem Zylinderfuß an der Einlassseite des Zylinders (B oder C)

Please note: Pistons and piston rings can only be ordered together (pos 25)

A piston order requires information for us whether the piston is used for cylinders with B or C marker.



3.2.2 DG Flugzeugbau

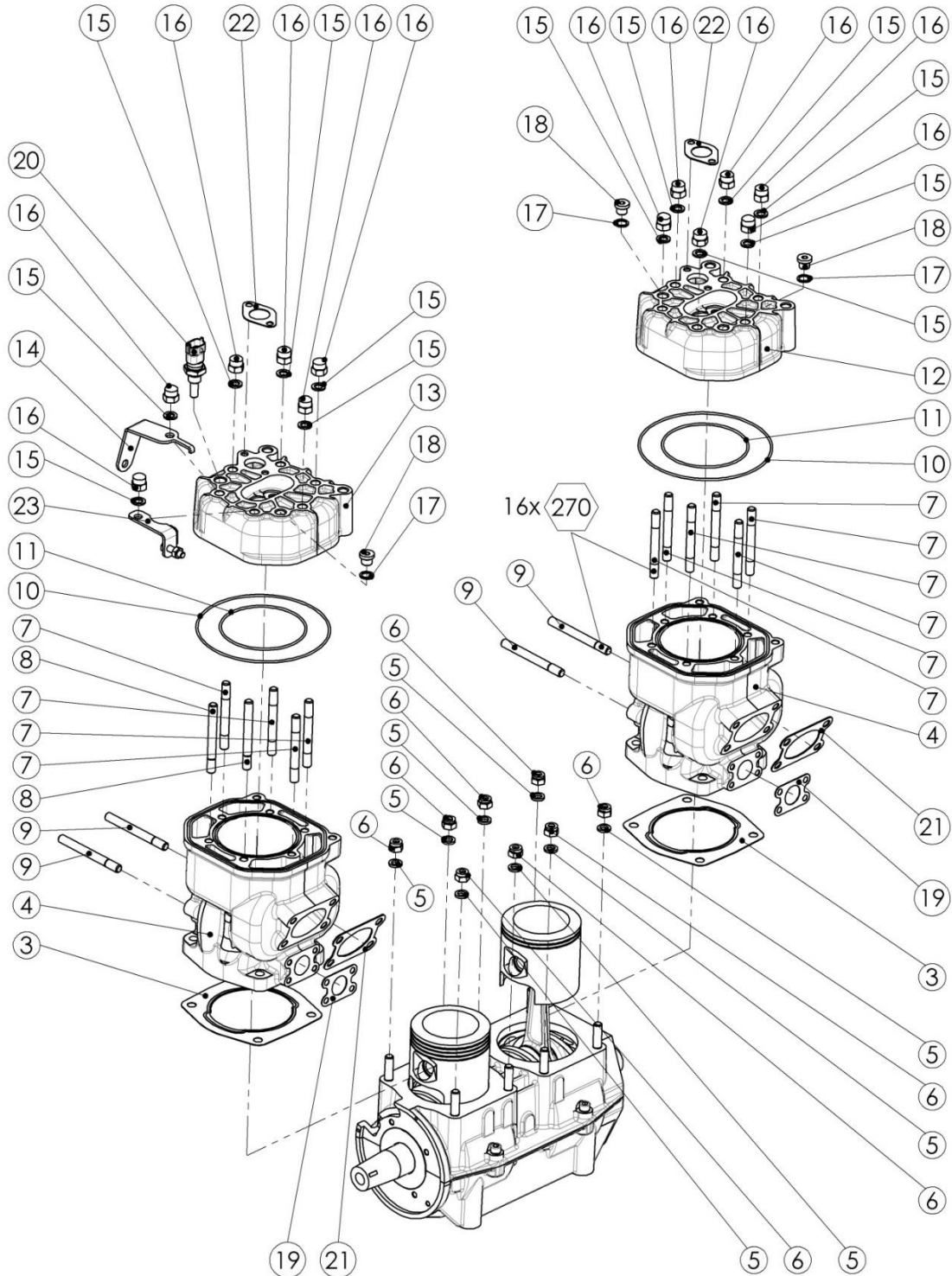


Bild 2 Zylinder-Zylinderköpfe 2625-02i-DG

270 Loctite 270, hochfest

Pos Nr. Pos No.	Teil Nr. Part No.	Menge Quantity	Benennung Description	Anmerkung Annotation	Preis Price
3	20 61 493	2	Zylinderfußdichtung d 76mm cylinder base gasket		20,38€
4	20 11 385	2	Zylinder 76mm cylinder 76 mm		693,30€
5	00 34 115	8	Sicherungsscheibe 8 lock washer		0,63€
6	00 20 208	8	Sechskantmutter M8 Thermak hex nut		0,84€
7	00 15 293	11	Stiftschraube M8 x 55 stud	Binder / Schempp-Hirth	3,83€
		10		DG-Flugzeugbau	3,83€
8	00 15 294	1	Stiftschraube M8 x 59 stud	Binder / Schempp-Hirth	7,33€
		2		DG-Flugzeugbau	7,33€
9	00 15 294	4	Stiftschraube / stud M8 x 59		7,33€
	00 15 295		Stiftschraube / stud M8 x 64	Falls Distanzbleche 20 43 196 eingebaut sind / If 20 43 196 spacers are used.	7,72€
10	00 62 323	2	O-Ring 125 x 2 o-ring		12,72€
11	00 62 322	2	O-Ring 80 x 2 o-ring		10,79€
12	20 12 889	1	Zylinderkopf 76mm cylinder head		367,04€
13	20 12 889 V1	1	Zylinderkopf 76mm cylinder head	Mit Gewinde zur Aufnahme des Wassertemperatur-Sensors (Pos. 20) With thread for the water temperature sensor (Pos 20)	367,04€
14	20 43 190	1	Winkelstück Zylinderkopf bracket cylinder head		9,24€
15	00 61 365	12	Dichtring 13 x 8,2 x 1,5 gasket ring		2,74€
16	00 24 105	12	Hutmutter M8 hexagon cap nut		0,56€
17	00 61 210	3	Dichtring 10 x 13,5 x 1 gasket ring		0,63€
18	00 16 126	3	Verschlussschraube M10 x 1 plug screw		2,44€
19	20 61 508	2	Kühlwasserdichtung Zylinder gasket		7,56€
20	23 00 890	1	Sensor - Wassertemperatur coolant temperature sensor		61,16€
21	20 61 506	2	Auspuffdichtung gasket		22,83€

Baureihe/Type
2625 02i
2625 02i neo

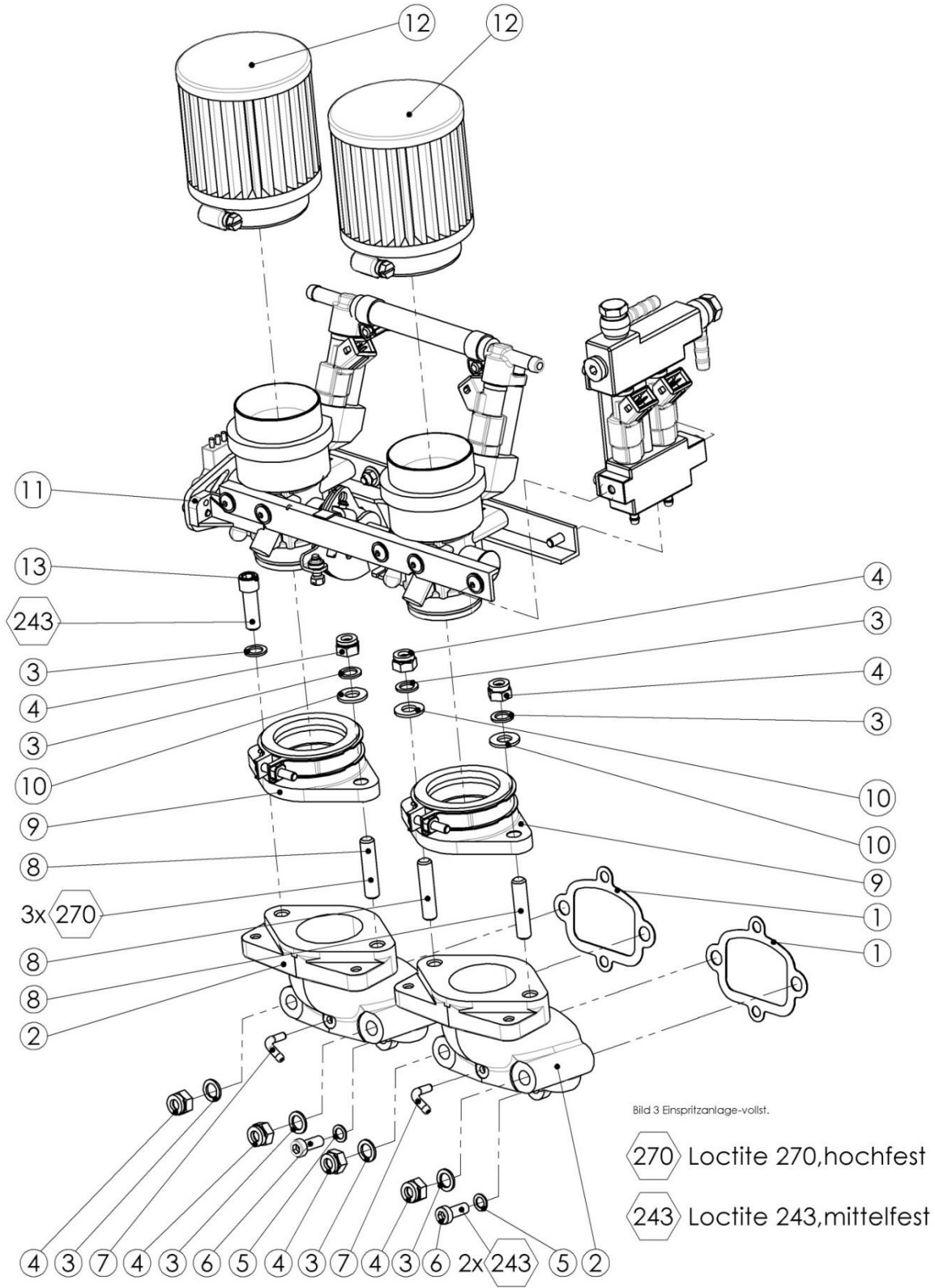
Ersatzteil-Preis-Liste
Parts Price Catalog



22	20 61 509	2	Kühlwasserdichtung Zylinderkopf coolant gasket	DG-Flugzeugbau	6,75€
	20 61 509 V2			Binder / Schempp-Hirth	8,11€
23	Bei DG bestellen / Order from DG.	1	Halter für Auspuffseil bracket	nur für DG-Flugzeuge. only for DG aircrafts.	

3.3 Einspritzanlage / Fuel-Injection System

3.3.1 Motoren 2625 02i / Engines 2625 02i



Pos Nr. Pos No.	Teil Nr. Part No.	Menge Quantity	Benennung Description	Anmerkung Annotation	Preis Price
1	20 61 507	2	Einlaßdichtung gasket		5,86€
2	20 12 740	2	Ansaugkrümmer intake manifold		301,78€
3	00 34 115	8	Sicherungsscheibe 8 lock washer		0,63€
4	00 20 208	7	Sechskantmutter M8 Thermag hex nut		0,84€
5	00 34 120	2	Sicherungsscheibe 6 lock washer		0,63€
6	00 18 263	2	Zylinderschraube M6 x 16 screw		0,88€
7	00 66 382	2	Nippel fitting		13,86€
8	00 15 250	3	Stiftschraube M8 x 20 stud		2,51€
9	23 00 763	2	Gummistutzen rubber manifold	Bitte bei der Bestellung angeben, ob der vordere oder der hintere Gummistutzen benötigt wird. / When Ordering, please specify whether the front or the rear rubber manifold is needed.	88,07€
10	00 30 109	3	Scheibe 8,4 washer		0,63€
11	23 00 891	1	Einspritzanlage throttle valve assembly		1.517,12€
12	25 00 845	2	Universalfilter air filter		74,39€
13	00 11 315	1	Zylinderschraube M8 x 25 screw		1,82€

Redundanzsystem / Redundancy-system

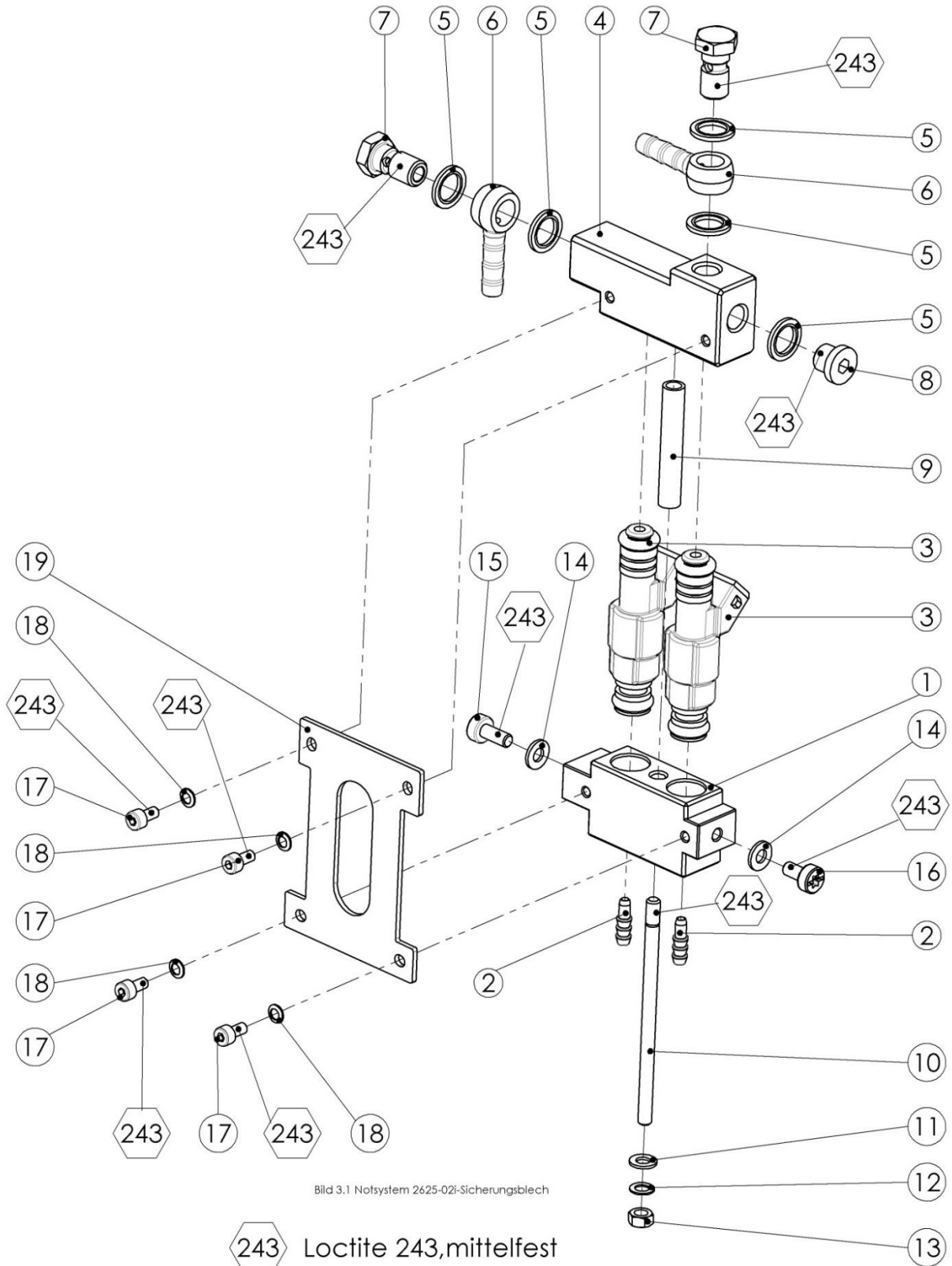
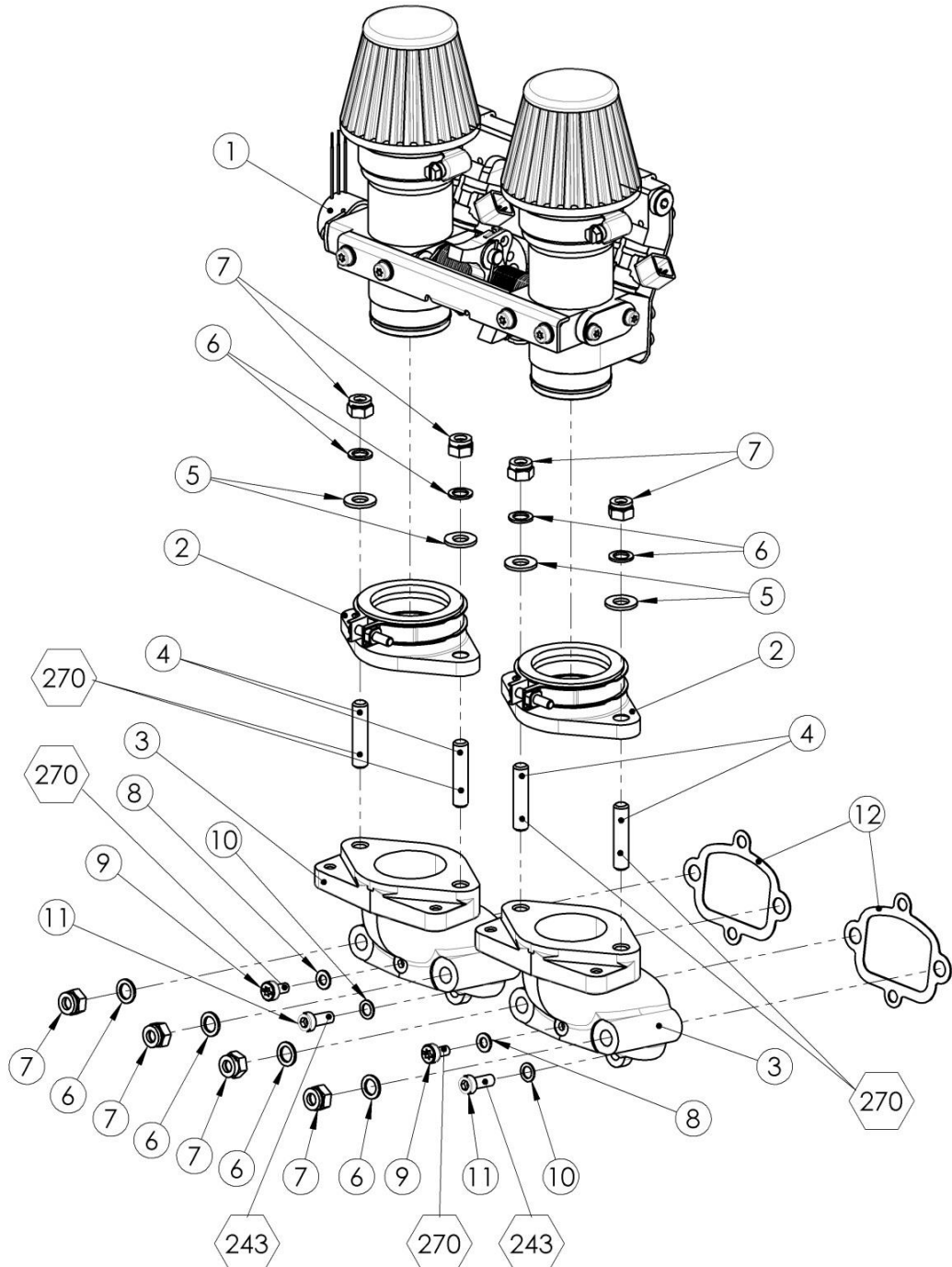


Bild 3.1 Notsystem 2625-02i-Sicherungsblech

Pos Nr. Pos No.	Teil Nr. Part No.	Menge Quantity	Benennung Description	Anmerkung Annotation	Preis Price
1	20 21 234	1	Ventilhalterung 1 valve mount 1		61,98€
2	00 67 133	2	Nippel fitting		2,92€
3	23 00 894	2	Einspritzdüse injector		252,85€
4	20 21 233	1	Ventilhalterung 2 valve mount 2		61,98€
5	00 61 375 V1	5	Verbunddichtring 16x10,7x1,5 Sealing		Auf Anfrage
6	00 66 462	2	Ringnippel hose connector		9,03€
7	00 16 142	2	Hohlschraube banjo bolt		6,18€
8	00 16 126	1	Verschlusschraube M 10 x 1 plug screw		2,44€
9	00 33 339	1	Distanzstück spacer		4,75€
10	00 10 284	1	Stiftschraube M5 x 80 stud		Auf Anfrage
11	00 30 108	1	Scheibe 5,3 washer		0,03€
12	00 34 100	1	Sicherungsscheibe 5,3 x 9 x 0,6 safety washer		0,63€
13	00 20 131	1	Sechskantmutter M5 nut		0,56€
14	00 72 144	2	Sicherungsscheibe 5 safety washer		0,37€
15	00 18 335	1	Zyl. Schr. M5 x 12 KX screw		0,56€
16	00 18 334	1	Zyl. Schr. M5 x 10 KX screw		0,63€
17	00 10 607	4	Zyl. Schr. M4 x 8 screw		Auf Anfrage
18	00 34 152	4	Sicherungsscheibe 4S safety washer		Auf Anfrage
19	20 42 910	1	Sicherungsblech-Notsystem securing plate		10,79€

3.3.2 Motoren vom Typ 2625 02i, ab Werknr. 442/263 oder gem. TM 4600-9
nachgerüstet / Engines type 2625 02i, from serial number 442/263 or
modified according to TM 4600-9
Alle Motoren vom Typ 2625 02i neo / All engines type 2625 02i neo

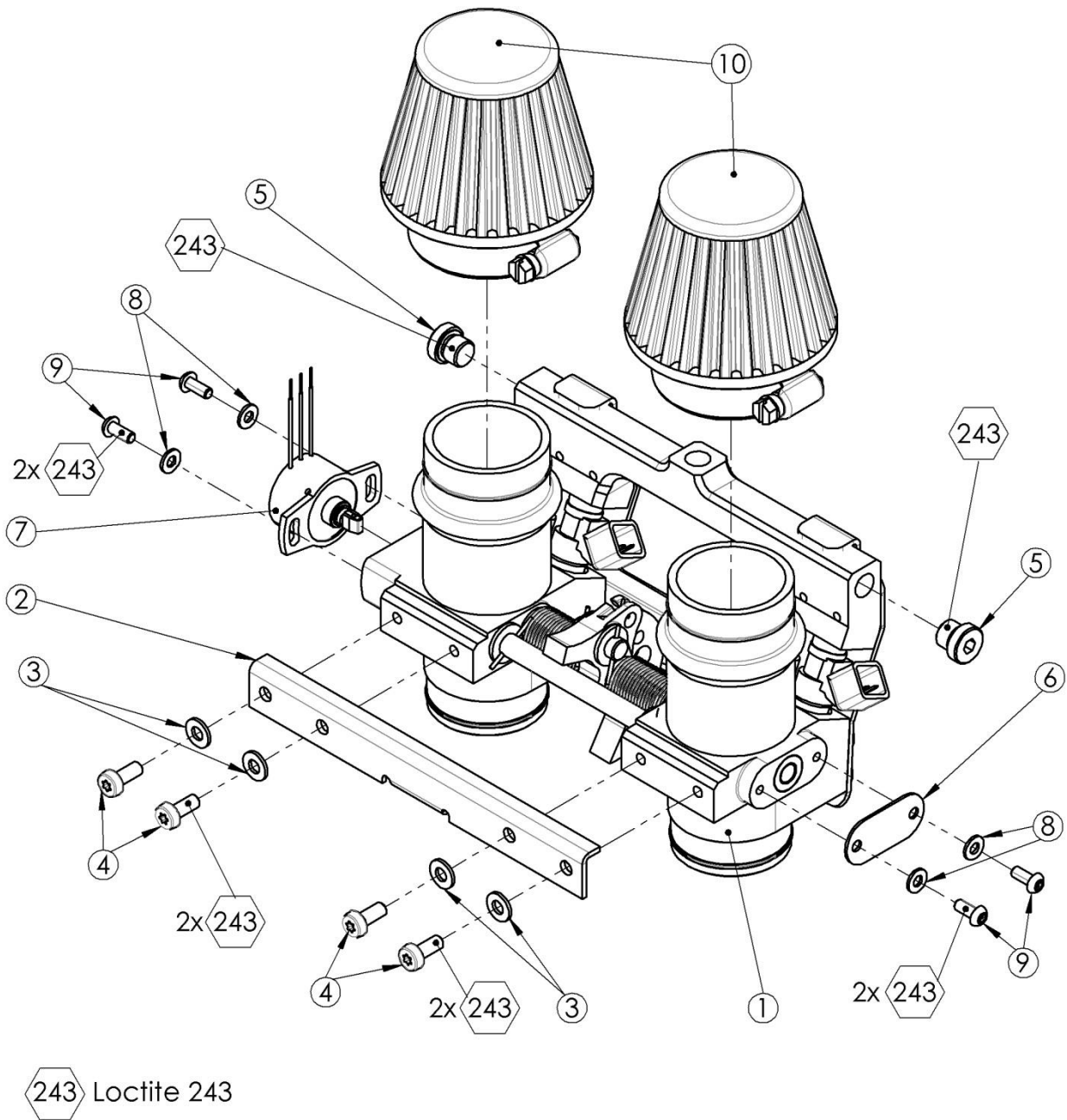


270 Loctite 270, hochfest/high strength

243 Loctite 243, mittelfest/medium strength

Pos Nr. Pos No.	Teil Nr. Part No.	Menge Quantity	Benennung Description	Anmerkung Annotation	Preis Price
1	23 00 891 V1	1	Drosselklappenanlage / throttle body assembly		1.847,00€
2	23 00 763	2	Gummistutzen rubber manifold		88,07€
3	20 12 740	2	Ansaugkrümmer manifold		301,78€
4	00 15 250	4	Stiftschraube M8 x 20 stud		2,51€
5	00 30 109	4	Scheibe 8,4 washer		0,63€
6	00 34 115	8	Sicherungsscheibe 8 mm lock washer		0,63€
7	00 20 208	8	Sicherungsmutter Thermag M8 lock nut		0,84€
8	00 30 108	2	Scheibe 5,3 washer		0,03€
9	00 18 334	2	Schraube M5 x 10 bolt		0,63€
10	00 34 120	2	Sicherungsscheibe 6 lock washer		0,63€
11	00 18 263	2	Zylinderschraube / Bolt M6 x 16		0,88€
	00 18 264		Zylinderschraube / Bolt M6 x 20	Falls Distanzbleche 20 43 196 eingebaut sind / If 20 43 196 spacers are used.	Auf Anfrage
12	20 61 507	2	Dichtung Einlaß / Gasket		5,86€
	20 43 196 20 61 507	2 2	Distanzblech / Spacer Dichtung Einlaß / Gasket	Zusätzlich erforderlich, falls der der Abstand zwischen Droselklappenanlage und Zylindern/-köpfen an der engsten Stelle kleiner als 2mm ist. Additionally required, if the narrowest gap between the throttle body assembly and the cylinders / cyl. heads is otherwise less than 2mm.	Auf Anfrage 5,86€

Drosselklappenanlage 23 00 891 V1
Throttle Body Unit 23 00 891 V1



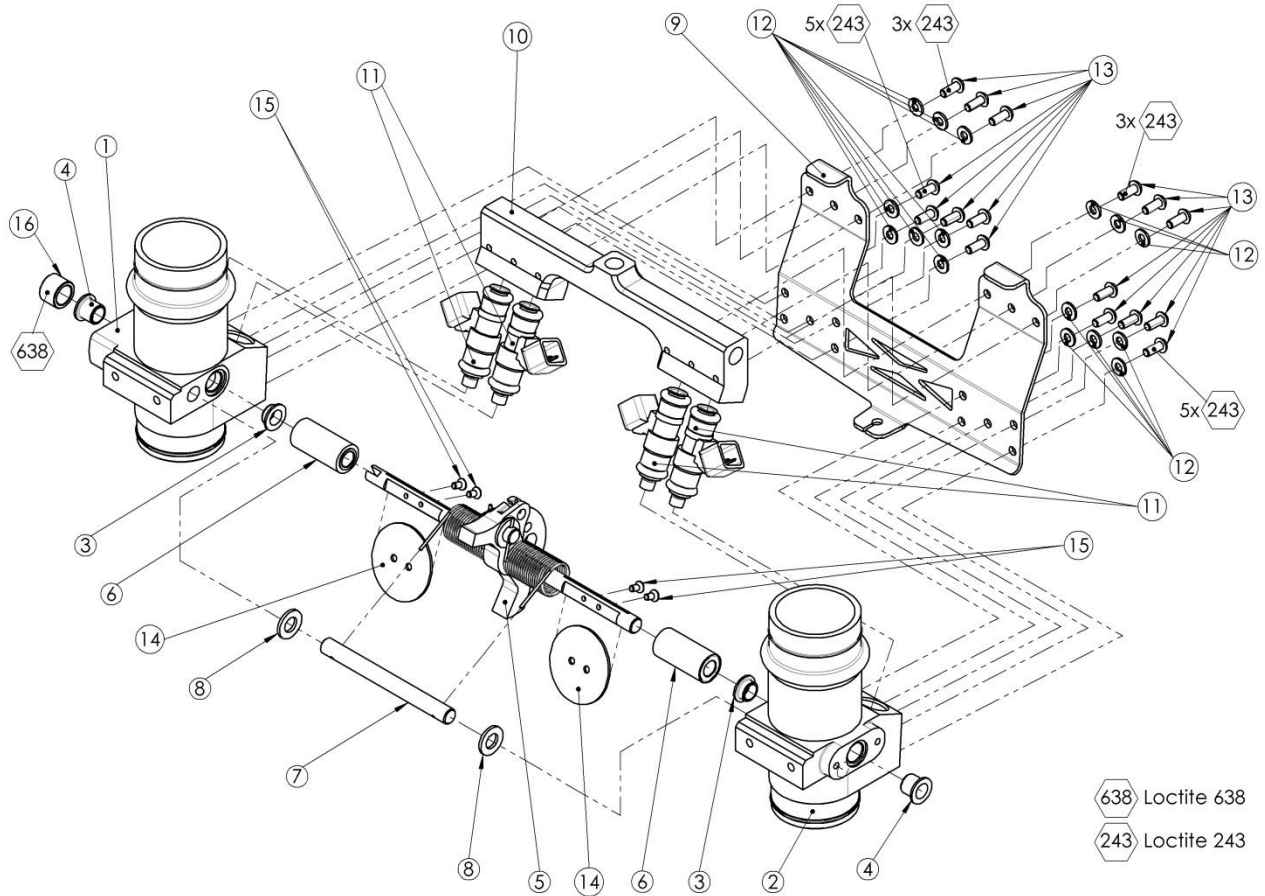
Baureihe/Type
2625 02i
2625 02i neo

Ersatzteil-Preis-Liste
Parts Price Catalog



Pos Nr. Pos No.	Teil Nr. Part No.	Menge Quantity	Benennung Description	Anmerkung Annotation	Preis Price
1	23 00 895	1	Kern Drosselklappenanlage core throttle body assembly		Auf Anfrage
2	23 00 906	1	vordere Verbindungsleiste front connection strip		Auf Anfrage
3	00 72 144	4	Spannscheibe 5 disc spring washer		0,37€
4	00 11 302	4	Schraube M5 x 12 screw		0,74€
5	00 16 126 V1	2	Verschlusschraube M10 x 1 plug screw with sealing		2,22€
6	20 12 807	1	Lagerdeckel bearing cover		5,46€
7	23 00 910	1	Winkelsensor Drosselklappe throttle position sensor (TPS)		407,83€
8	00 72 148	4	Spannscheibe 4 disc spring washer		0,37€
9	00 11 305	4	Schraube M4 x 10 screw		Auf Anfrage
10	25 00 580	2	Luftfilter RU 2690 air filter		34,37€

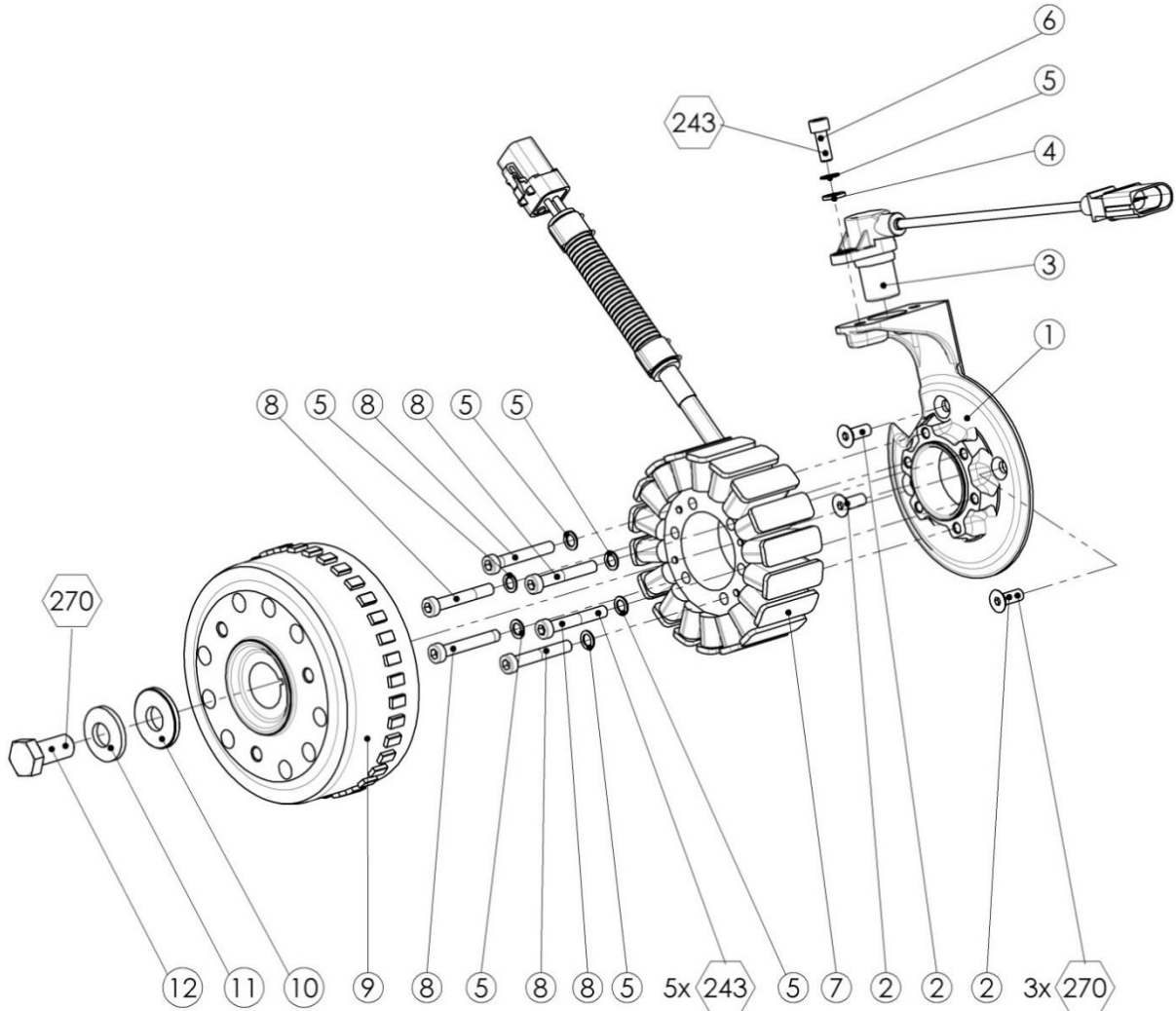
Kern Drosselklappenanlage 23 00 895
Core Throttle Body Unit 23 00 895



Pos Nr. Pos No.	Teil Nr. Part No.	Menge Quantity	Benennung Description	Anmerkung Annotation	Preis Price
1	20 74 586	1	Drosselklappenstutzen vorne front throttle body		Auf Anfrage
2	20 74 587	1	Drosselklappenstutzen hinten rear throttle body		Auf Anfrage
3	00 50 262	2	Lagerbuchse bearing bush		Auf Anfrage
4	00 50 261	2	Lagerbuchse bearing bush		Auf Anfrage
5	23 00 106	1	Welle mit Anlenkung und Federn shaft with linkage part and springs		Auf Anfrage
6	20 42 788	2	Feder-Führungsbuchse (zweiteilig) bush (two-part)	Die Flansche der Messingbuchsen müssen an den Lagerbuchsen Pos. 3 anliegen. / The flanges of the brass bushes must abut on the bearing bushes pos. no 3.	Auf Anfrage
7	20 42 786	1	Federhalter lang long spring holder		Auf Anfrage
8	00 50 263	2	Anlaufscheibe thrust washer		Auf Anfrage
9	20 31 127	1	Blechteil Düsenseite metal sheet injector side		Auf Anfrage
10	20 42 785	1	Kraftstoffverteiler fuel distributor		Auf Anfrage
11	23 00 892	4	Einspritzventil injektor		229,87€
12	00 72 148	16	Spannscheibe 4 disc spring washer		0,37€
13	00 11 305	16	Schraube M4x10 screw		0,63€
14	20 74 588	2	Drosselklappe throttle		10,49€
15	00 18 481	4	Schraube M3x6 screw		0,61€
16	20 42 790	1	Sensor-Führungsbuchse bush		Auf Anfrage

3.4 Generator / Alternator

3.4.1 Generator 2625 02i / Alternator 2625 02i



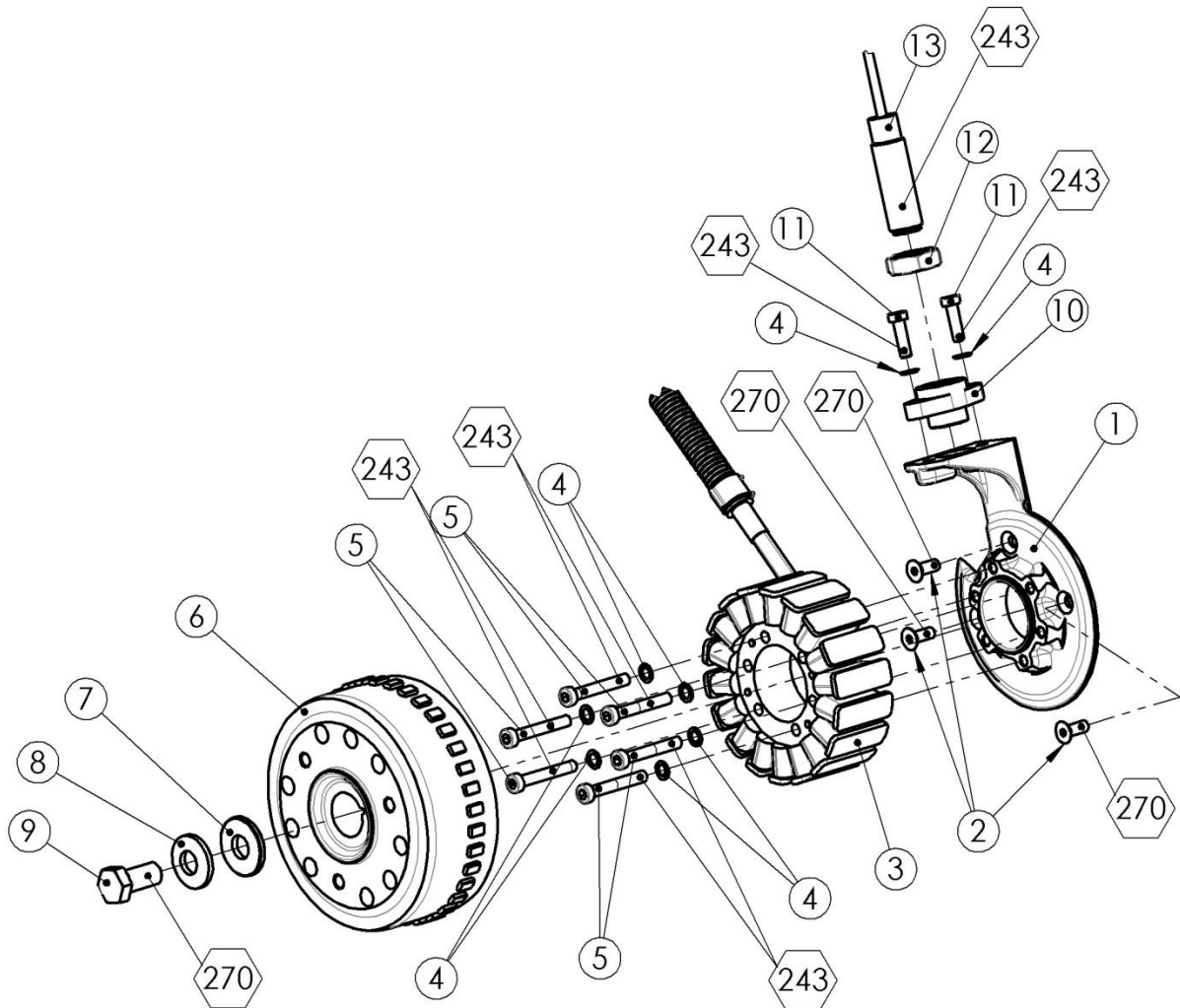
270 Loctite 270, hochfest

243 Loctite 243, mittelfest

Pos Nr. Pos No.	Teil Nr. Part No.	Menge Quantity	Benennung Description	Anmerkung Annotation	Preis Price
1	20 12 742	1	Generatorkaufnahme alternator mount		318,10€
2	00 13 237	3	Senkschraube M6 x 16 countersunk head screw		1,04€
3	23 00 887	1	Drehzahlsensor speed sensor		145,18€
4	00 30 100	1	Scheibe 6,4 washer		0,63€
5	00 34 120	7	Sicherungsscheibe 6 lock washer		0,63€
6	00 10 123	1	Zylinderschraube M6 x 16 screw		0,56€
7	23 00 882	1	Stator - DUCATI stator		432,29€
8	00 10 605	6	Zylinderschraube M6 x 40 cylinder screw		0,66€
9	23 00 881	1	Rotor - DUCATI alternator rotor		391,50€
10	00 31 635	1	Scheibe 32 x 13 x 3,5 washer		8,69€
11	00 72 153	1	Spannscheibe 29 x 13 x 3 disc spring washer		3,44€
12	00 10 135	1	Zylinderschraube M12 x 1,25 x 25 screw		1,69€

Anmerkungen / Annotations

3.4.1 Generator 2625 02i neo / Alternator 2625 02i neo



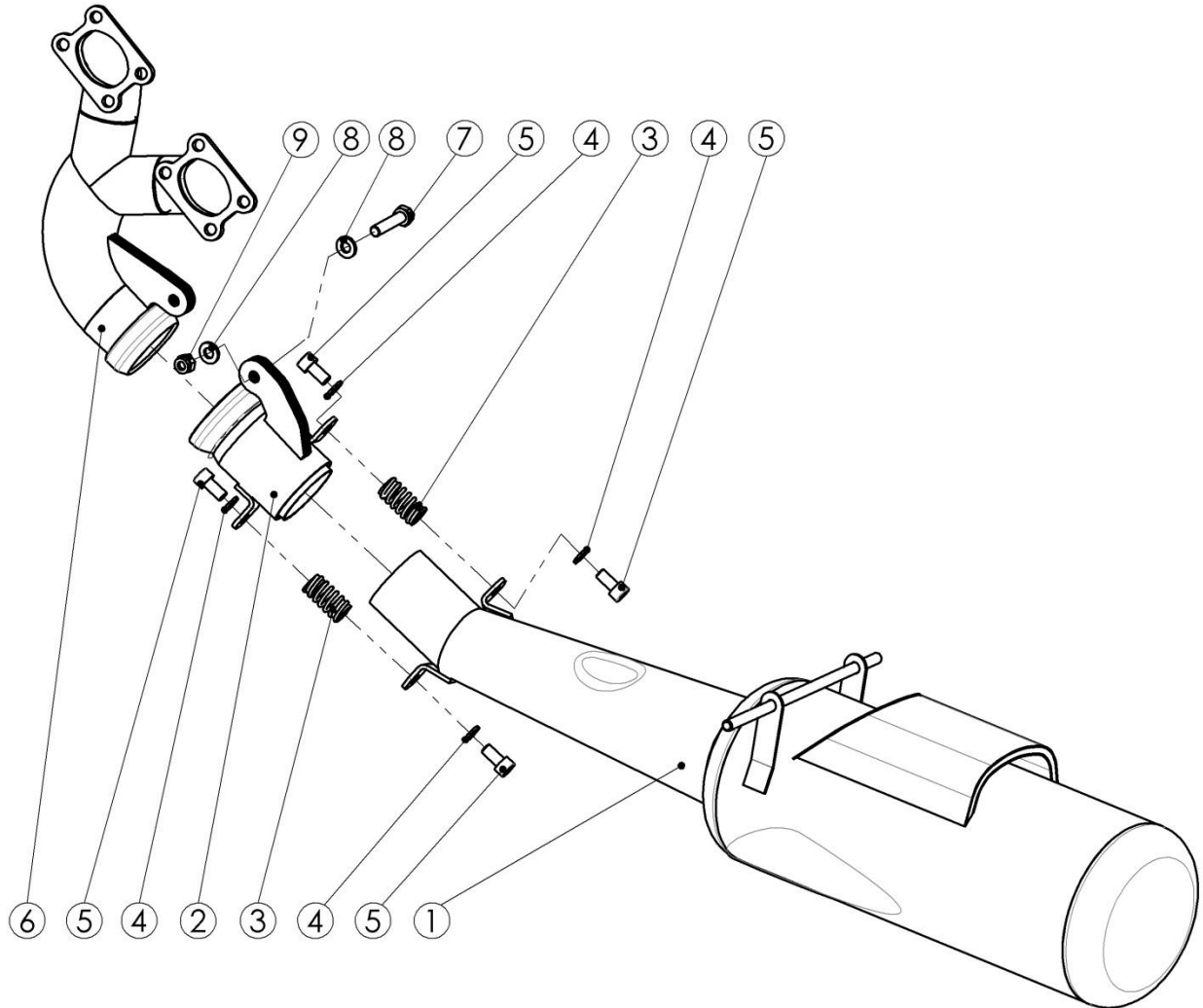
270 Loctite 270, hochfest/high strength

243 Loctite 243, mittelfest/medium strength

Pos Nr. Pos No.	Teil Nr. Part No.	Menge Quantity	Benennung Description	Anmerkung Annotation	Preis Price
1	20 12 742	1	Generatorkaufnahme alternator mount		318,10€
2	00 13 237	3	Senkschraube M6 x 16 countersunk head screw		1,04€
3	23 00 882	1	Stator - DUCATI stator		432,29€
4	00 34 120	8	Sicherungsscheibe 6 lock washer		0,63€
5	00 10 605	6	Zylinderschraube M6 x 40 screw		0,66€
6	23 00 881	1	Rotor - DUCATI alternator rotor		391,50€
7	00 31 635	1	Scheibe 32 x 13 x 3,5 washer		8,69€
8	00 72 153	1	Spannscheibe 29 x 13 x 3 disc spring washer		3,44€
9	00 10 135	1	Zylinderschraube M12 x 1,25 x 25 screw		1,69€
10	20 12 894	1	Adapter Sensor speed sensor adapter		50,24€
11	00 18 264	2	Zylinderschraube M6 x 20 screw		Auf Anfrage
12	00 28 145	1	Mutter M18 x 1,5 nut		Auf Anfrage
13	23 00 923	1	Drehzahlsensor redundant redundant RPM sensor		481,98€

Anmerkungen / Annotations

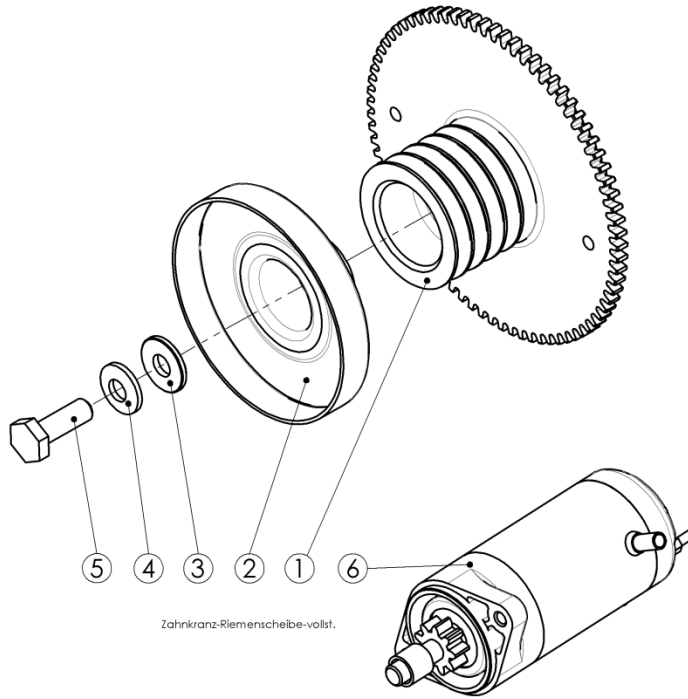
3.5 Abgasanlage / Exhaust system (2625 02i und / and 2625 02i neo)



Pos Nr. Pos No.	Teil Nr. Part No.	Menge Quantity	Benennung Description	Anmerkung Annotation	Preis Price
1	25 00 848	1	Auspufftopf muffler		3.291,63€
2	25 00 850	1	Schiebestück sliding piece		801,11€
3		2	Dämpfungsfeder dampening spring	Beim Flugzeughersteller bestellen. / Order from aircraft manufacturer.	
4	00 34 117	4	Federring 8 spring washer		0,63€
5	00 10 139	4	Zylinderschraube M8 x 16 screw		0,86€
6	25 00 849	1	Auspuffkrümmer manifold		1.770,38€
7	00 12 259	1	Schraube M8 x 35 screw		21,72€
8	00 34 128	2	Federscheibe 8 spring washer		0,63€
9	00 20 208	1	Sechskantmutter M8 Thermak hex nut		0,84€

Anmerkungen / Annotations

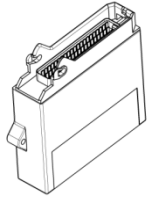
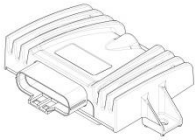
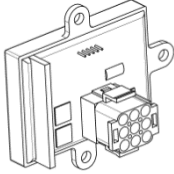
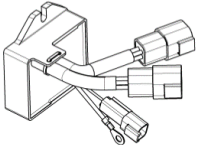
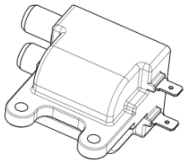
3.6 Abtrieb / Drive side (2625 02i und / and 2625 02i neo)


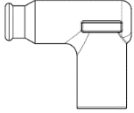


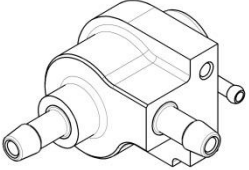


Pos Nr. Pos No.	Teil Nr. Part No.	Menge Quantity	Benennung Description	Anmerkung Annotation	Preis Price
1		1	Zahnkranz - Riemenscheibe tooth rim, hub	Beim Flugzeughersteller bestellen. / Order from aircraft manufacturer.	
2		1	Bremsglocke brake device		
3	00 31 635	1	Scheibe 32 x 13 x 3,5 washer		8,69€
4	00 72 153	1	Spannscheibe 29 x 13 x 3 disc spring washer		3,44€
5	00 12 386	1	Sechskantschraube 1/2" 20 UNF x 38 bolt		9,44€
6	23 00 781	1	Anlasser starter		496,19€

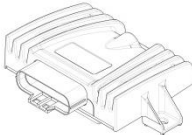
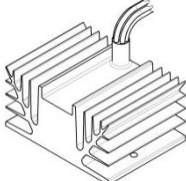
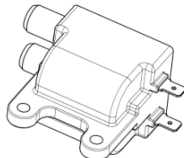
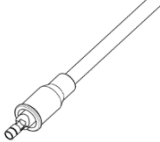
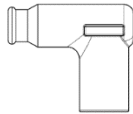


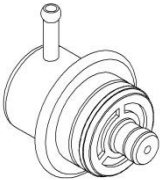
**3.7 Elektronische Komponenten und Komponenten für Kraftstoffsystem /
 Electronic components and components for fuel system**

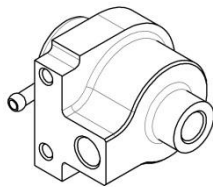
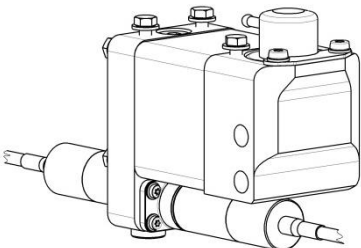
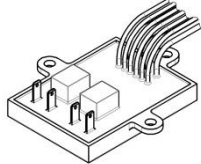
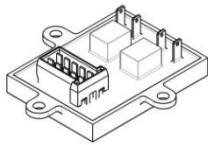
3.7.1 Für / For 2625 02i

Teil Nr. Part No.	Menge Quantity	Benennung Description	Anmerkung Annotation	Preis Price
23 00 886	1	Motorsteuerung ECU 	standard	Auf Anfrage
23 00 886 V2	1	Motorsteuerung ECU 	ab Werknr. 462/278 / from serial no. 462/278	2.218,59€
23 00 896	1	Elektronikeinheit  Redundanzsystem electronic box for redundancy system		335,42€
23 00 885	1	Generatorregler Ducati Regulator Ducati 		212,07€
23 00 883 (V1)	2	Zündspule ignition coil 	Die Zündspule mit der Nummer 23 00 883 V1 hat Anschlusskabel anstatt der Steckkontakte. The ignition coil 23 00 883 V1 has connecting cables instead of the flat plugs.	89,71€ (V1)94,33€

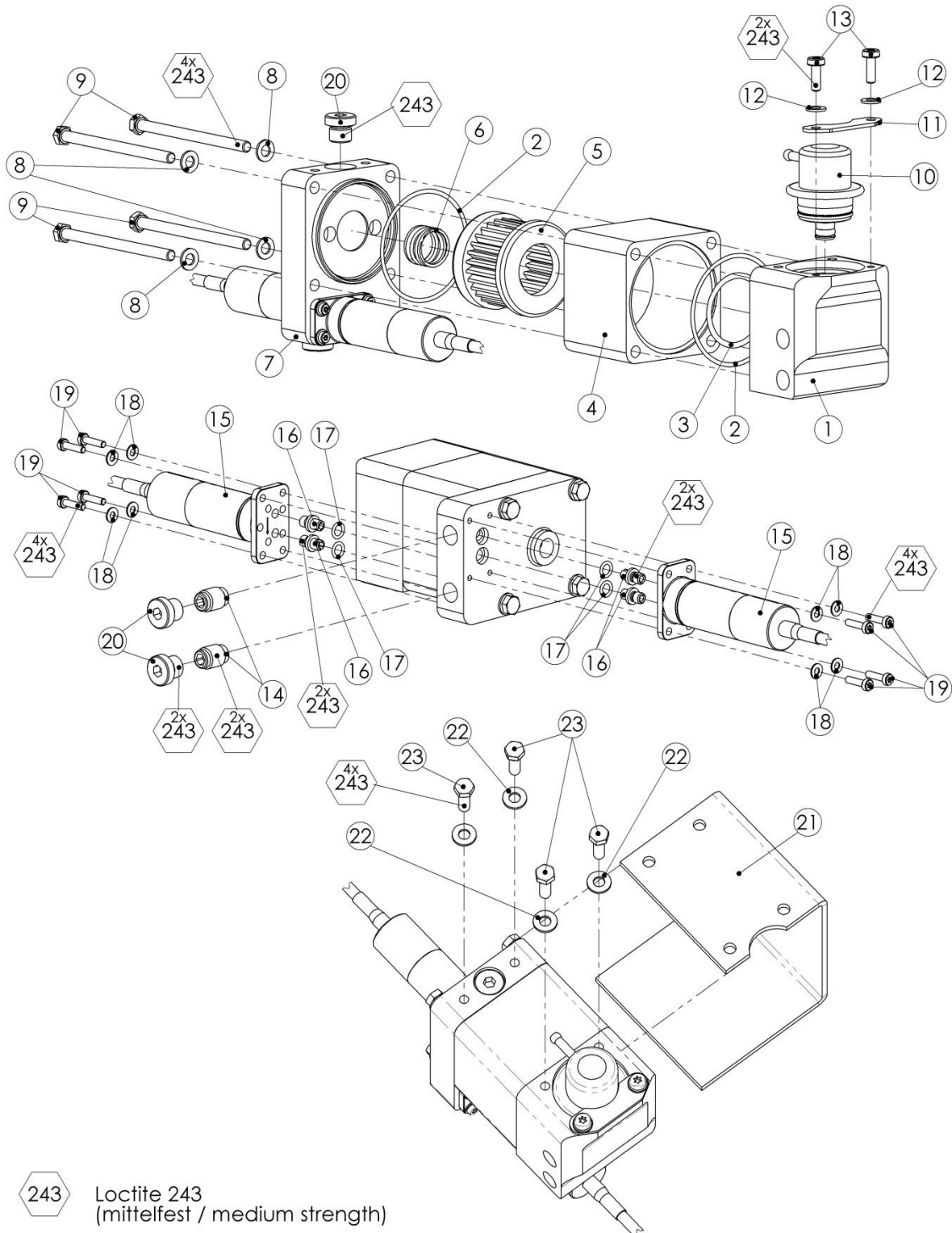
00 84 918	4	Zündkabel ignition wire 		61,98€
23 00 701 V2	4	Zündkerzenstecker spark plug connector 		25,10€
23 00 500	4	Zündkerze spark plug 		6,20€
23 00 889	1	Sensor Lufttemperatur air temperature sensor 		3,01€
23 00 884	1	 Kraftstoffregler fuel pressure regulator		Auf Anfrage
00 16 142		Hohlschraube M10x1 für Banjo banjo bolt	optional	6,18€
00 61 375 V1		Verbunddichtring für Hohlschraube / Banjo sealing for banjo bolt / banjo	optional	Auf Anfrage
00 66 462		Banjo-Ringstück mit Schlauchnippel banjo with hose fitting	optional	9,03€
20 32 200		Banjo-Ringstück mit Dash-04 Anschluss dash 04 banjo	optional	Auf Anfrage

3.7.2 Für / For 2625 02i neo

Teil Nr. Part No.	Menge Quantity	Benennung Description	Anmerkung Annotation	Preis Price
23 00 886 V2	1	Motorsteuerung ECU 		2.218,59€
23 00 192	1	Generatorregler GR 30 Regulator GR 30 		361,47€
23 00 883 (V1)	2	Zündspule ignition coil 	Die Zündspule mit der Nummer 23 00 883 V1 hat Anschlusskabel anstatt der Steckkontakte. The ignition coil 23 00 883 V1 has connecting cables instead of the flat plugs.	89,71€ (V1)94,33€
00 84 918	4	Zündkabel ignition wire 		61,98€
23 00 701 V2	4	Zündkerzenstecker spark plug connector 		25,10€
23 00 500	4	Zündkerze spark plug 		6,20€
23 00 889	1	Sensor Lufttemperatur air temperature sensor 		3,01€
23 00 888	1	 Kraftstoffdruckregler fuel pressure regulator	optional	47,51€

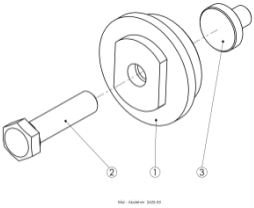
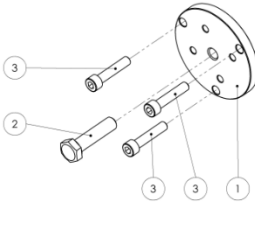
23 00 884 V1	1	 Kraftstoffdruckregler mit Gehäuse fuel pressure regulator with housing	optional	239,13€
23 00 950	1	 Benzinversorgungseinheit Fuel Supply Unit	optional	1.853,78€
05 10 113	1	Benzinpumpen- Elektronikeinheit fuel pumps electronics unit 	vom Flugzeugtyp abhängig / depending on the aircraft type	222,45€
05 10 113 V1	1	Benzinpumpen- Elektronikeinheit mit PCB - Steckverbinder fuel pumps electronics unit with PCB connector 		293,25€
00 16 142		Hohlschraube M10x1 für Banjo banjo bolt	optional	6,18€
00 61 375 V1		Verbunddichtring für Hohlschraube / Banjo sealing for banjo bolt / banjo	optional	Auf Anfrage
00 66 462		Banjo-Ringstück mit Schlauchnippel banjo with hose fitting	optional	9,03€
20 32 200		Banjo-Ringstück mit Dash-04 Anschluss dash 04 banjo	optional	Auf Anfrage

Benzinversorgungseinheit für Motoren vom Typ 2625 02i neo
Fuel Supply Unit for 2625 02i neo engines



Pos Nr. Pos No.	Teil Nr. Part No.	Menge Quantity	Benennung Description	Anmerkung Annotation	Preis Price
1	20 42 793	1	Druckreglergehäuse pressure regulator housing		268,79€
2	00 62 388	2	O-Ring 49 x 1,5 o-ring		15,52€
3	00 62 389	1	O-Ring 30 x 2 o-ring		5,17€
4	20 42 792	1	Filtergehäuse filter housing		97,31€
5	25 00 581	1	Filterpatrone 10 micron 10 micron filter cartridge		43,86€
6	00 70 282	1	Feder spring		3,71€
7	20 42 791	1	Kraftstoffverteilerblock fuel distributor		259,53€
8	00 30 108	4	Scheibe 5,3 washer		0,03€
9	00 10 136	4	Schraube M5 x 75 bolt		0,92€
10	23 00 888	1	Druckregler pressure regulator		47,51€
11	20 31 130	1	Druckreglerhalteblech pressure regulator bracket		9,05€
12	00 72 148	2	Spannscheibe Abmessung 4 disc spring washer		0,37€
13	00 11 303	2	Flachkopfschraube M 4 x 12 screw		0,92€
14	28 00 273	2	Rückschlagventil check-valve		100,10€
15	23 00 365	2	Benzinpumpe fuel pump		601,68
16	20 42 796	4	Hohlschraube M5 mit Flansch hollow bolt with flange		14,83€
17	00 62 391	4	O-Ring 5,5 x 1,2 o-ring		5,17€
18	00 72 146	8	Spannscheibe Abmessung 3 disc spring washer		3,08€
19	00 11 304	8	Schraube M 3 x 12 screw		3,08€
20	00 16 126 V1	3	Verschlusschraube mit Dichtung plug screw with sealing		2,44€
21		1	Halterung mount	beim Flugzeughersteller bestellen order from aircraft manufacturer	
22	00 72 144	4	Spannscheibe Abmessung 5 disc spring washer		0,37€
23	00 12 165	4	Schraube M5 x 16 screw		0,63€

3.8 Werkzeuge / tools

Pos Nr. Pos No.	Teil Nr. Part No.	Menge Quantity	Benennung Description	Anmerkung Annotation	Preis Price
1	00 80 594	1	Abzieher, Abtriebseite pull off device, driveside 		84,37€
2	00 10 140	1	Zylinderschraube M 12 x 50 screw		1,86€
3	00 80 588	1	Druckstück ram		16,17€
1	00 80 530	1	Abzieher Generatorglocke pull off device for alternator 		154,96€
2	00 10 140	1	Zylinderschraube M 12 x 50 screw		1,86€
3	00 10 150	3	Zylinderschraube M8 x 40 screw		1,21€
	00 80 525	2	Zündkerzenschlüssel plug spanner	Ohne Bild No picture	6,20€